

北京市地方标准



编 号：DB11/ 994—2021

备案号：J12288—2021

平战结合人民防空工程设计规范

Standard for design of civil air defence works of dual -
utilization of peacetime and wartime

2021-09-30 发布

2022-04-01 实施

北京市规划和自然资源委员会
北京市市场监督管理局

联合发布

北京市地方标准

平战结合人民防空工程设计规范

Standard for design of civil air defence works of dual -
utilization of peacetime and wartime

DB11/994 —2021

主编单位：中国建筑标准设计研究院有限公司

批准部门：北京市规划和自然资源委员会

北京市市场监督管理局

实施日期：2022年04月01日

2021 北京

前 言

为贯彻落实党的十九大精神，推动《北京城市总体规划（2016年-2035年）》实施，按照《北京市“十三五”时期城乡规划标准化工作规划》和原北京市质量技术监督局《关于印发2018年北京市地方标准制修订项目计划的通知》（京质监发〔2018〕20号）的要求，编制组在广泛调查研究、认真总结实践经验、吸取科研成果以及广泛征求意见的基础上，完成本标准的编制工作。

本规范的主要技术内容是：1. 总则；2. 术语；3. 建筑；4. 结构；5. 供暖通风与空气调节；6. 给水排水；7. 电气。

本规范以黑体字标志的条文为强制性条文，必须严格执行，包括3.1.2、3.1.3、3.2.7、3.2.11、3.3.1、3.3.10、3.3.12、3.3.18、3.7.4、3.8.13、4.1.4、4.5.1、4.6.7、5.2.11、5.4.8、5.4.19、6.2.8、6.2.17、6.5.10、7.1.3、7.2.6、7.3.7、7.6.8。

本规范修订的主要技术内容是：

- 1、增加平战结合相关内容，明确人防工程平时使用要求；
- 2、增加防空警报和高点监控的设计要求；
- 3、增加人防工程兼作应急避难场所设计要求；
- 4、增加人防工程标志的设计要求；
- 5、增加人防工程智能管理设计要求；
- 6、完善医疗救护工程的设计要求；
- 7、完善人防建筑面积的计算规则。

本标准由北京市规划和自然资源委员会归口管理，北京市城乡规划标准化办公室负责日常管理，中国建筑标准设计研究院有限公司负责具体技术内容的解释。（地址：北京市海淀区首体南路9号主语国际2号楼；邮政编码：100048；联系电话：6879322，邮箱：zhangr1@cbs.com.cn）

本标准执行过程中如有意见和建议，请寄送至北京市城乡规划标准化办公室，以供今后修订时参考。（电话：55595000，邮箱：bjbb3000@163.com）

本规范主编单位：中国建筑标准设计研究院有限公司

本规范参编单位：北京市建筑设计研究院有限公司

中国建筑标准设计研究院有限公司

本规范主要起草人员：袁代光 张瑞龙 赵贵华 陈华明 梁琳 曾涌涛
宋晓梅 王哲 李宝明 段世昌 张喆 姚赤飙

本规范主要审查人员：单立欣 施泓 邵筠 马敏 李研 于振阳
高超 张春光

目 次

1 总则	1
2 术语	2
3 建筑	7
3.1 一般规定	7
3.2 主体	8
3.3 出入口	12
3.4 通风口、水电口	20
3.5 辅助房间	25
3.6 医疗救护工程	27
3.7 柴油电站	32
3.8 平战功能转换及平时使用	33
3.9 防空警报与高点监控	36
3.10 人防标志	36
3.11 兼作应急避难场所	37
3.12 人防建筑面积计算	38
4 结构	40
4.1 一般规定	40
4.2 材料	41
4.3 核武器爆炸动荷载作用下结构等效静荷载	41
4.4 常规武器爆炸动荷载作用下结构等效静荷载	50
4.5 荷载组合、内力分析和截面设计	55
4.6 构造规定	58
4.7 无梁楼盖设计要点	62
4.8 反梁设计要点	64
5 供暖通风与空气调节	66
5.1 一般规定	66
5.2 防护通风	66
5.3 柴油电站通风	74
5.4 平战功能转换及平时使用	75
5.5 兼作应急避难场所	77
6 给水排水	78
6.1 一般规定	78
6.2 给水	78
6.3 排水	80

6.4 洗消.....	82
6.5 柴油电站的给水排水及供油.....	83
6.6 平战功能转换及平时使用.....	84
6.7 兼作应急避难场所.....	84
7 电气.....	86
7.1 一般规定.....	86
7.2 电源.....	86
7.3 配电.....	88
7.4 线路敷设.....	89
7.5 照明.....	90
7.6 防雷与接地.....	92
7.7 信号装置.....	92
7.8 通信.....	93
7.9 柴油电站.....	94
7.10 平战功能转换及平时使用.....	95
7.11 防空警报与高点监控.....	95
7.12 智能管理.....	96
7.13 兼作应急避难场所.....	96
附录 A 消波系统.....	97
附录 B 医疗救护工程房间最小使用面积及主要设施.....	99
本规范用词说明.....	107
引用标准名录.....	108
条文说明.....	112

CONTENTS

1	GENERAL RULES	错误!未定义书签。
2	TERM	2
3	BUILD	7
3.1	GENERAL PROVISIONS	7
3.2	MAIN PART	8
3.3	ENTRANCE AND EXIT.....	12
3.4	VENTS, WATER AND ELECTRICITY OUTLETS.....	20
3.5	AUXILIARY ROOM	25
3.6	WORKS OF MEDICAL TREATMENT AND RESCUE	27
3.7	DIESEL POWER STATION	32
3.8	CONVERSION OF PEACETIME AND WARTIME FUNCTIONS AND THEIR USE IN PEACETIME	33
3.9	AIR DEFENSE WARNING AND HIGH POINT MONITORING.....	36
3.10	LOGO OF CIVIL AIR DEFENCE WORKS	36
3.11	IT ALSO SERVES AS A CIVIL AIR DEFENCE EMERGENCY SHELTER	37
3.12	CALCULATION RULES FOR CONSTRUCTION AREA OF CIVIL AIR DEFENSE WORKS	38
4	STRUCTURE	40
4.1	GENERAL PROVISIONS.....	40
4.2	MATERIAL SCIENCE.....	41
4.3	EQUIVALENT STATIC LOAD OF STRUCTURE UNDER DYNAMIC LOAD OF NUCLEAR WEAPON EXPLOSION	41
4.4	EQUIVALENT STATIC LOAD OF STRUCTURE UNDER DYNAMIC EXPLOSION LOAD OF CONVENTIONAL WEAPONS.....	50
4.5	LOAD COMBINATION, INTERNAL FORCE ANALYSIS AND SECTION DESIGN	55
4.6	STRUCTURAL PROVISIONS.....	58
4.7	KEY POINTS IN DESIGN OF BEAMLESS FLOOR	62
4.8	KEY POINTS OF REVERSE BEAM DESIGN.....	64
5	HEATING VENTILATION AND AIR CONDITIONING.....	66
5.1	GENERAL PROVISIONS	66
5.2	PROTECTIVE VENTILATION	66
5.3	VENTILATION OF DIESEL POWER STATION	74
5.4	CONVERSION OF PEACETIME AND WARTIME FUNCTIONS AND THEIR USE IN PEACETIME	75
5.5	IT ALSO SERVES AS A CIVIL AIR DEFENCE EMERGENCY SHELTER	77
6	WATER SUPPLY AND DRAINAGE.....	78
6.1	GENERAL PROVISIONS.....	78
6.2	WATER SUPPLY.....	78
6.3	DRAINAGE	80

6.4	DECONTAMINATION	82
6.5	WATER SUPPLY, DRAINAGE AND OIL SUPPLY OF DIESEL POWER STATION	83
6.6	CONVERSION OF PEACETIME AND WARTIME FUNCTIONS AND THEIR USE IN PEACETIME	84
6.7	IT ALSO SERVES AS A CIVIL AIR DEFENCE EMERGENCY SHELTER	84
7	ELECTRICAL	86
7.1	GENERAL PROVISIONS.....	86
7.2	POWER SUPPLY.....	86
7.3	DISTRIBUTION	89
7.4	LINE LAYING	89
7.5	LIGHTING	90
7.6	LIGHTNING PROTECTION AND GROUNDING	92
7.7	SIGNAL DEVICE.....	92
7.8	SIGNAL COMMUNICATION	93
7.9	DIESEL POWER STATION.....	94
7.10	CONVERSION OF PEACETIME AND WARTIME FUNCTIONS AND THEIR USE IN PEACETIME	94
7.11	AIR DEFENSE ALARM AND HIGH POINT MONITORING.....	95
7.12	INTELLIGENT MANAGEMENT	96
7.13	IT ALSO SERVES AS A CIVIL AIR DEFENCE EMERGENCY SHELTER.....	96
	APPENDIX A WAVE ELIMINATION SYSTEM.....	97
	APPENDIX B MINIMUM ROOM USE AREA AND MAIN FACILITIES OF WORKS OF MEDICAL TREATMENT AND RESCUE.....	99
	EXPLANATION OF WORDING IN THIS CODE	107
	LIST OF QUOTED STANDARD.....	108
	EXPLANATION OF PROVISIONS	109

1 总 则

1.0.1 为使平战结合人民防空工程设计符合战时及平时的功能要求，使其布局合理、功能配套、体系完整，战时能有效地保护居民，减少空袭造成的损失，平时能为经济建设和人民生活服务，制定本规范。

1.0.2 本规范适用于新建、改建的抗力级别为甲 5 级（即防常规武器抗力级别 5 级、防核武器抗力级别 5 级）、甲 6 级（即防常规武器抗力级别 6 级、防核武器抗力级别 6 级）结合民用建筑修建的人防工程设计。

1.0.3 人防工程设计应贯彻“长期准备、重点建设、平战结合”的方针，坚持军民融合、人防建设与经济建设协调发展、与城市建设相结合的原则，在确保人防工程战备效益的前提下，充分发挥其社会效益和经济效益。

1.0.4 人防工程设计除应符合本规范外，尚应符合国家及北京市现行有关标准的规定。

2 术 语

2.0.1 人防工程 civil air defence works

为保障战时人员与物资掩蔽、人民防空指挥、医疗救护等而单独修建的地下防护建筑，以及结合地面建筑修建的战时可用于防空的地下室。主要包括人民防空指挥工程、医疗救护工程、防空专业队工程、人员掩蔽工程和配套工程，全称为人民防空工程。

2.0.2 医疗救护工程 works of medical treatment and rescue

保障战时对伤员进行早期治疗和紧急救治工作的人防工程。按等级分为中心医院、急救医院和救护站，全称为人民防空医疗救护工程。

2.0.3 防空专业队工程 works of service team for civil air defence

保障防空专业队掩蔽和执行某些勤务的人防工程，包括专业队队员掩蔽工程和专业队车辆掩蔽工程。

2.0.4 人员掩蔽工程 personnel shelter

主要用于保障人员掩蔽的人防工程，包括一等人员掩蔽工程和二等人员掩蔽工程。

2.0.5 配套工程 indemnificatory works

除指挥工程、医疗救护工程、防空专业队工程和人员掩蔽工程以外的战时保障性人防工程，主要包括区域电站、区域供水站、人防物资库、食品站、生产车间、人防交通干（支）道、警报站以及核生化监测中心等工程。

2.0.6 防护区 protected space

人防工程中由与防护密闭门、防爆波活门相连接的临空墙、外墙围合而成的区域。

2.0.7 清洁区 airtight space

人防工程中能抵御预定的爆炸动荷载作用，且满足防毒要求的区域。

2.0.8 染毒区 airtightless space

人防工程中能抵御预定的爆炸动荷载作用，但允许染毒的区域。

2.0.9 防护单元 protective unit

在人防工程中，其防护设施和内部设备均能自成体系的使用空间。

2.0.10 抗爆单元 anti-bomb unit

在人防工程（或防护单元）中，用抗爆隔墙分隔而成的使用空间。

2.0.11 人防围护结构 surrounding structure for civil air defence

人防工程中承受空气冲击波或土中压缩波直接作用的顶板、外墙、临空墙和底板的总称。

2.0.12 外墙 periphery partition wall

人防工程中一侧与室外岩土接触，战时承受土中压缩波直接作用的墙体。

2.0.13 临空墙 blastproof partition wall

战时一侧直接受空气冲击波作用，另一侧为人防工程内部的墙体。

2.0.14 主体 main part

人防工程中能满足战时防护及其主要功能要求的部分。对于有防毒要求的人防工程，其主体指最里面一道密闭门以内的部分。

2.0.15 口部 gateway

人防工程的主体与室外地表面,或与其它地下建筑的连接部分。对于有防毒要求的人防工程,其口部指最里面一道密闭门以外的部分,如扩散室、密闭通道、防毒通道、洗消间(简易洗消间)、除尘室、滤毒室和竖井、防护密闭门以外的通道等。

2.0.16 主要出入口 main entrance

战时空袭前、空袭后人员或车辆进出较有保障,且使用较为方便的出入口。

2.0.17 次要出入口 secondary entrance

战时主要供空袭前使用,当空袭使地面建筑遭破坏后可不使用的出入口。

2.0.18 备用出入口 alternate exit

战时一般情况下不使用,当其它出入口遭破坏或堵塞时应急使用的出入口。

2.0.19 室外出入口 outside entrance

通道的出地面段(无防护顶盖段)位于地面建筑投影范围以外的出入口。

2.0.20 室内出入口 indoor entrance

通道的出地面段(无防护顶盖段)位于地面建筑投影范围以内的出入口。

2.0.21 连通口 connected entrance

在地面以下与其它地下建筑(包括人防工程)相连通的出入口。

2.0.22 单元间平时通行口 peacetime connected entrance

为满足平时使用需要,在防护单元隔墙上开设的供平时通行,战时封堵的孔口。

2.0.23 独立式室外出入口 straight entrance

防护密闭门外的通道出地面段与人防工程具有一段距离的室外出入口。按照其通道的形式分为直通式、单向式、穿廊式、竖井式和楼梯式室外出入口。

2.0.24 附壁式室外出入口 entrance with one turning

防护密闭门外的通道出地面段的侧墙为人防工程临空墙的室外出入口。

2.0.25 滤毒室 gas-filtering room

装有通风滤毒设备的专用房间。

2.0.26 洗消间 decontamination room

供染毒人员通过和全身清除有害物的房间。通常由更衣室、淋浴室和检查穿衣室组成。

2.0.27 简易洗消间 simple decontamination room

供染毒人员清除局部皮肤上有害物的房间。

2.0.28 密闭通道 airtight passage

由防护密闭门与密闭门之间或两道密闭门之间所构成的,并仅依靠密闭隔绝作用阻挡毒剂侵入室内的密闭空间。在室外染毒情况下,密闭通道不允许人员出入。

2.0.29 防毒通道 air-lock

由防护密闭门与密闭门之间或两道密闭门之间所构成的,具有通风换气条件,并依靠超压排风阻挡毒剂侵入室内的空间。在室外染毒情况下,防毒通道允许人员出入。

2.0.30 防化通信值班室 CBR protection and communication duty room

人防工程室内用作防化、通信人员值班的工作房间。

2.0.31 辅助房间 subsidiary room

战时生活设施、设备设施等辅助房间,包括通风、给排水、供电、防化、通信等专业设备

房间、厕所、盥洗室、水库、水箱间、泵房、防化通信值班室、配电间、防化器材储藏室、人防构件存放室等。

2.0.32 第一密闭区 the first airtight space

医疗救护工程中具有防爆波和防辐射功能，但允许轻微染毒的区域。

2.0.33 第二密闭区 the second airtight space

医疗救护工程中具有集体防护功能的区域，亦称清洁区。

2.0.34 分类急救部 sorting and emergency medical dept.

对伤员进行收容分类、沾染剂量探测、局部洗消、处置、更换敷料等补充急救和应急处理的场所。

2.0.35 医技部 medical technical sections

运用专门的诊疗技术或设备，协同临床各科诊疗疾病的技术科室。

2.0.36 手术部 operating dept.

对伤员实施手术治疗的场所。

2.0.37 护理单元 nursing unit

病房区的基本单元。

2.0.38 医疗保障用房 medical logistic dept.

为使战时医疗救护工作正常运转而设置的保障性用房，如管理用房、生活服务用房、设备用房以及口部房间等。

2.0.39 防倒塌棚架 collapse-proof shed

设置在出入口和通风口的通道出地面段上方，用于防止口部堵塞的棚架。棚架能在预定的爆炸冲击波和地面建筑物倒塌荷载作用下不致坍塌。

2.0.40 室外机防护室 protective room for outside system

装有空调室外机的专用房间。

2.0.41 防护密闭门 airtight blast door

既能阻挡冲击波又能阻挡毒剂通过的门。

2.0.42 密闭门 airtight door

能够阻挡毒剂通过的门。

2.0.43 冲击波 shock wave

武器（包括常规武器和核武器）爆炸在空气中形成的具有空气参数强间断面的纵波。

2.0.44 冲击波超压 positive pressure of shock wave

冲击波压缩区内超过周围大气压的压力值。

2.0.45 地面超压 surface positive pressure

人防工程室外地面的冲击波超压峰值。

2.0.46 土中压缩波 compressive wave in soil

武器爆炸作用下，在土中传播并使其受到压缩的波。

2.0.47 消波设施 attenuating shock wave equipment

设在进风口、排风口、柴油机排烟口处用来削弱冲击波压力的防护设施。消波设施一般包括，冲击波到来时能够自动关闭的防爆波活门和利用空间扩散作用削弱冲击波压力的扩散室

等。

2.0.48 主体超压 overpressure in main part

人防工程主体内为防止外界染毒空气渗入而需维持的超压值。

2.0.49 平时通风 ventilation in peacetime

保障人防工程平时功能的通风。

2.0.50 战时通风 war time ventilation

保障人防工程战时功能的通风。包括清洁通风、滤毒通风、隔绝通风三种方式。

2.0.51 清洁通风 clean ventilation

室外空气未受毒剂等物污染时的通风。

2.0.52 滤毒通风 gas filtration ventilation

室外空气受毒剂等物污染，需经特殊处理时的通风。

2.0.53 隔绝通风 isolated ventilation

室内外停止空气交换，由通风机使室内空气实施内循环的通风。

2.0.54 超压排风 overpressure exhaust

靠室内正压排除其室内废气的排风方式。有全室超压排风和室内局部超压排风两种。

2.0.55 过滤吸收器 gas particulate filter

装有滤烟和吸毒材料，能同时消除空气中的有害气体、蒸汽及气溶胶微粒的过滤器。是精滤器与滤毒器合为一体的过滤器。

2.0.56 密闭阀门 airtight valve

保障通风系统密闭防毒的专用阀门。包括手动式和手、电动两用式密闭阀门。

2.0.57 自动排气活门 automatic exhaust valve

靠活门两侧空气压差作用自动启闭的具有抗冲击波余压功能的排风活门，全称为超压自动排气活门。能直接抗冲击波压力作用的自动排气活门，称为防爆自动排气活门。

2.0.58 防爆波电缆井 anti-explosion cable pit

能防止冲击波沿电缆侵入人防工程室内的电缆井。

2.0.59 内部电源 internal power source

设置在人防工程内部，具有防护功能的电源。通常为柴油发电机组或蓄电池组。按其与用电工程的相互关系可分为区域电源和自备电源。

2.0.60 区域电源 regional internal power source

能供给在供电半径范围内多个用人防工程的内部电源。

2.0.61 自备电源 preparative power source

设置在人防工程内部的电源，包括柴油发电机组或蓄电池组等电源。

2.0.62 内部电站 internal power station

设置在人防工程内部的柴油电站。按其设置的机组情况，可分为固定电站和移动电站

2.0.63 区域电站 regional power station

独立设置或设置在某个人防工程内，能供给多个人防工程电源而设置的柴油电站，并具有与所供人防工程抗力一致的防护功能。

2.0.64 固定电站 immobile power station

发电机组固定设置，且具有独立的通风、排烟、储油等系统的柴油发电站。

2.0.65 移动电站 mobile power station

具有运输条件，发电机组可方便设置就位，且具有专用通风、排烟系统的柴油发电站。

2.0.66 人防有效面积 effective floor area for civil air defence

能供人员、设备使用的面积。防护区的人防有效面积应为人防工程防护区建筑面积与结构面积之差。

2.0.67 掩蔽面积 sheltering area

供掩蔽人员、物资、专业队车辆使用的有效面积。

2.0.68 应急避难场所 emergency shelter

为应对突发公共事件,经规划、建设,具有应急避难生活服务设施,用于避难人员就近临时避难、紧急疏散或临时生活安置的安全场所。

2.0.69 人防工程兼作应急避难场所 civil defence emergency shelter

为应对突发公共事件,经规划、建设,将具有应急避难生活服务设施的人防工程,用于避难人员就近临时避难、紧急疏散或临时生活安置的安全场所。

3 建 筑

3.1 一般规定

3.1.1 人防工程的布局应符合下列规定：

1 人防工程的位置、规模、战时和平时用途，应符合城乡规划、地下空间和人防工程专项规划的规定；

2 除指挥工程以外的人防工程宜结合平时用途综合利用；

3 中心医院宜结合地面综合医院建设，急救医院宜结合地面区级医院或专科医院建设，并应避开城市的重要目标；救护站应根据居住人口分布情况，结合地面社区卫生服务机构或居住区、功能园区配套建设；

4 防空专业队工程应邻近战时保障的目标和区域，结合有关职能部门的建设项目或大型居住区进行建设。专业队队员掩蔽工程宜与专业队车辆掩蔽工程相邻设置；当两部分分开设置时，之间距离不宜大于 100m，且宜设置地下连通道；

5 人员掩蔽工程、物资库宜结合居住区、商业办公区、文化娱乐、体育设施等建设。人员掩蔽工程的服务半径不宜大于 200m。

6 配套工程的设置应符合下列要求：

1) 人防物资库宜设置在交通便利地区，且宜与附近的人员掩蔽工程连通；

2) 地下生产车间宜设置在生产类似产品的工厂内或附近；

3) 其他配套工程应根据城市人防工程总体规划或详细规划的要求合理布置。

7 根据人防规划要求和平时需要，相邻的防空地下室之间以及防空地下室与相邻的城市地下建筑之间应直接连通。

3.1.2 人防工程距生产、储存易燃易爆物品厂房、库房的距离不应小于 50m；距有害液体、重毒气体的储罐不应小于 100m。

3.1.3 人防工程中的中心医院、急救医院应设置固定电站；救护站、防空专业队工程、人员掩蔽工程、配套工程等人防工程，建筑面积之和大于 5000m² 应设置柴油电站。

3.1.4 内部电站的抗力级别不得小于所服务的人防工程最高抗力级别，且宜设在最高抗力的人防工程内或贴邻布置。当统一规划的建设项目分期建设时，内部电站应与分期建设的规划相协调，统一安排供电服务范围，且宜前期建设。

3.1.5 与人防工程平时和战时功能无关的设备房间应设置在防护区之外。穿过人防围护结构的管道应符合下列规定：

1 与人防工程无关的管道不应穿过人防围护结构；上部建筑的生活污水管、雨水管、燃气管等不应进入人防工程；

2 当供水、消防、排水、供热、冷媒等管道穿过人防工程的顶板或临空墙时，其公称直径不宜大于 150mm；穿过门框墙时，其公称直径不应大于 80mm；

3 管道及其穿过的人防围护结构应采取防护密闭措施。

3.1.6 人防工程的防水设计应符合下列规定：

1 人防工程的防水设计不应低于现行国家标准《地下工程防水技术规范》GB 50108 规定

的防水等级二级标准；

2 有防毒要求的防空地下室，其上部建筑范围内的顶板应采用防水混凝土，当有条件时宜附加一种柔性防水层。

3.1.7 人防工程的室内装修设计应符合下列规定：

1 室内装修应选用防火、防潮的材料，并应满足防腐、抗震、环保及其他特殊功能的要求；平战结合的人防工程，其内部装修应符合现行国家标准《建筑内部装修设计防火规范》GB 50222 的规定；

2 人防工程顶板的底面不应抹灰；平时设置吊顶时，应采用轻质、坚固的龙骨，吊顶饰面材料应方便临战时拆卸；

3 密闭通道、防毒通道、洗消间、简易洗消间、滤毒室、除尘室、扩散室等染毒区的房间、通道，其墙面、顶面、地面均应平整光洁，易于清洗；

4 除地下车库停车位部分外，设置地漏的房间和通道，应采取防水、防滑的构造措施，并设排水坡坡向地漏。其楼地面宜低于相邻楼地面 15mm，并应采用不吸水、易冲洗、防滑的面层材料。

5 柴油发电机房、通风机房、水泵间及其他产生噪声和振动的房间，应根据其噪声强度和周围房间的使用要求，采取相应的隔声、吸声、减振等措施。

3.2 主体

3.2.1 防空专业队工程、人员掩蔽工程、配套工程，当上部建筑层数为 9 层或不足 9 层，以及无上部建筑时，应按表 3.2.1 的要求划分防护单元和抗爆单元。符合下列条件之一，可按表 3.2.1 规定面积的 2 倍划分防护单元。

1 上部建筑的层数为 10 层及以上，其中部分上部建筑可以不足 10 层或没有上部建筑，但该部分的建筑面积不大于 200m²。位于多层地下室底层的防空地下室，其上方的地下室层数可计入上部建筑的层数；

2 多层的人防工程，当其上下相邻楼层划分为不同防护单元时，位于下层及以下的各层。

表 3.2.1 防护单元、抗爆单元的防护区建筑面积 (m²)

工程类型	防空专业队工程		人员掩蔽工程	人防物资库工程
	队员掩蔽工程	车辆掩蔽工程		
防护单元	≤1000	≤4000	≤2000	≤4000
抗爆单元	≤500	≤2000	≤500	≤2000

注：1 当人防工程内部用厚度 100mm 及以上的普通砖或砌体隔墙分隔为小房间布置且单元内的房间面积均不超过 200 m²时，可不划分抗爆单元。

2 以上面积均不含合并设置的柴油电站面积。

3.2.2 防护单元的设置应符合下列规定：

1 人防工程中每个防护单元的防护设施和内部设备应自成系统，出入口的数量和设置应符合本规范第 3.3 节的规定；

2 相邻防护单元之间应设置厚度不小于 250mm 的钢筋混凝土防护密闭隔墙，且应满足本

规范第4章中防护单元隔墙的抗力要求。相邻防护单元之间应设置战时连通口；

3 有防毒要求的人防工程，其防护单元内不应设置伸缩缝和沉降缝。

3.2.3 当两相邻防护单元的一侧为专业队队员掩蔽工程，另一侧为专业队车辆掩蔽工程时，其连通口处应设置洗消间和防毒通道。当两相邻防护单元的一侧为有防毒要求的单元，另一侧为主体允许染毒的人防工程且有战时进出需要时，其连通口处应设置防毒通道；当战时无进出需要时，可设置密闭通道。

3.2.4 当两相邻防护单元均为有防毒要求或其主体均允许染毒时，其连通口设置应符合下列规定：

1 仅有一道防护单元隔墙的连通口设置应符合下列规定：

1) 战时连通口的隔墙两侧应各设置一道防护密闭门（图 3.2.4-1）。单扇门门框墙厚度不宜小于 500mm；双扇门门框墙厚度不宜小于 600mm。两相邻防护单元的抗力级别相同时，其防护密闭门设计压力值，甲 5 级应为 0.10MPa，甲 6 级应为 0.05MPa；当两相邻防护单元的一侧为甲 5 级，另一侧为甲 6 级时，其防护密闭门设计压力值甲 6 级一侧应为 0.10MPa，甲 5 级一侧应为 0.05MPa。

2) 平时连通口处可只设置一道正反双向受力防护密闭门，有防毒要求的防护单元临战时应采取密闭措施进行封堵。两相邻防护单元的抗力级别相同时，其防护密闭门设计压力值按相应抗力级别选用；当两相邻防护单元的一侧为甲 5 级，另一侧为甲 6 级时，其双向受力防护密闭门应按甲 5 级要求选用，且应开向低抗力防护单元一侧。

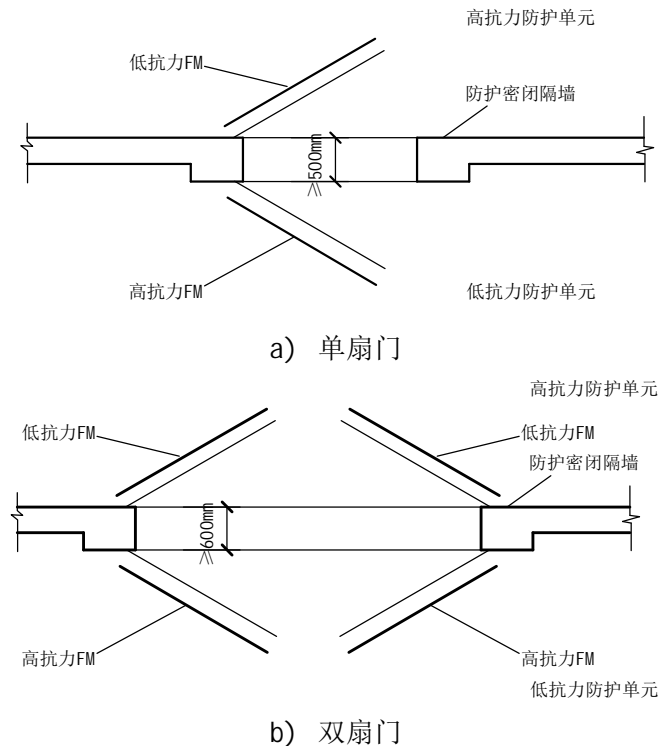


图 3.2.4-1 连通口的隔墙两侧各设一道防护密闭门

FM—防护密闭门

2 设有两道防护单元隔墙的连通口设置应符合下列规定：

1) 当两相邻防护单元之间设有伸缩缝或沉降缝，且需开设连通口时，在两道防护密闭隔

墙上应分别设置防护密闭门（图 3.2.4-2）。防护密闭门至变形缝的距离应满足门扇的开启要求。

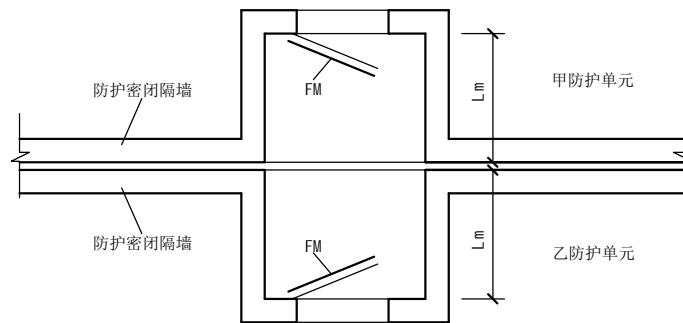


图 3.2.4-2 变形缝两侧防护密闭门设置方式
FM—防护密闭门； L_m —防护密闭门至变形缝的最小距离

2) 两道防护密闭隔墙的连通口，以及用连通道连接的两不相邻防护单元之间连通口的防护密闭门，当两相邻防护单元的抗力级别相同时，其防护密闭门设计压力值，甲 5 级应为 0.10MPa，甲 6 级应为 0.05MPa；当两相邻防护单元的一侧为甲 5 级，另一侧为甲 6 级时，其防护密闭门设计压力值，甲 5 级单元一侧应为 0.10MPa，甲 6 级单元一侧应为 0.05MPa。

3.2.5 相邻抗爆单元之间应设置抗爆隔墙。两相邻抗爆单元之间应至少设置一个连通口。在连通口处抗爆隔墙的一侧应设置抗爆挡墙（图 3.2.5）。不影响平时使用的抗爆隔墙和抗爆挡墙，宜采用厚度不小于 120mm 的现浇钢筋混凝土墙或采用厚度不小于 250mm 的现浇混凝土墙。不利于平时使用的抗爆隔墙和抗爆挡墙，可在临战时构筑，其墙体的材料和厚度应符合下列规定：

- 1 预制钢筋混凝土构件组合墙，其厚度不应小于 120mm，并应与主体结构连接牢固；
- 2 采用砂袋堆垒时，墙体断面宜采用梯形，其高度不宜小于 1.80m，最小厚度不宜小于 500mm；
- 3 门洞净宽 b 不宜小于 1.50m。

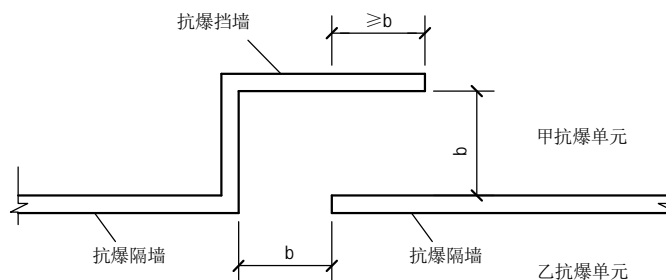


图 3.2.5 抗爆单元之间连通口示意图
 b —门洞净宽

3.2.6 专业队车辆掩蔽工程、移动电站等主体允许染毒的人防工程，其防护区可按染毒区设计。有防毒要求的人防工程设计，应根据其战时功能和防护要求划分染毒区与清洁区。其染毒区应包括下列房间、通道：

- 1 扩散室、密闭通道、防毒通道、除尘室、滤毒室、洗消间或简易洗消间；
- 2 医疗救护工程的分类厅及配套的急救观察室、诊疗室、污物间、盥洗间、厕所等；
- 3 固定电站的发电机房及配套的储油间、储水间等。

3.2.7 在工程中的染毒区与清洁区之间应设置整体浇筑的钢筋混凝土密闭隔墙，其厚度

不应小于 200mm，并应在染毒区一侧墙面用水泥砂浆抹光。当密闭隔墙上有管道穿过时，应采取密闭措施。在密闭隔墙上开设门洞时，应设置密闭门。

3.2.8 防空专业队工程和人员掩蔽工程的面积标准应符合表 3.2.8 的规定。

表 3.2.8 防空专业队工程、人员掩蔽工程的面积标准

项目名称	面积标准		
	防空专业队工程	车辆掩蔽工程	小型车
轻型车			40~50m ² /台
中型车			50~80m ² /台
	队员掩蔽工程	3m ² /人	
人员掩蔽工程	一等人员掩蔽工程	≥1m ² /人	
	二等人员掩蔽工程	1m ² /人	

注：1. 表中的面积标准均指掩蔽面积；

2. 专业队车辆掩蔽工程宜按停放轻型车设计；

3. 一等人员掩蔽工程的掩蔽人数的最大值 n 应满足隔绝防护的要求，可按 $n=0.145 \times V_0$ 取值， V_0 指清洁区的容积 (m³)， $V_0=(\text{清洁区建筑面积}-\text{清洁区结构面积}) \times \text{清洁区净高}$ ；

4. 一般情况下，掩蔽面积大于 1300m² 的二等人员掩蔽工程防护单元，可设置适当数量的其他辅助用房（如值班室、储藏室、医务室、隔离室等），其掩蔽总人数可按 1300 人设计。当满足 2 倍划分防护单元的情况时，其掩蔽总人数上限为 2600 人。

3.2.9 人防工程的室内地平面至顶板的结构板底面的净高不应小于 2.40m；室内地平面至梁底、管底的净高不应小于 2.00m；专业队车辆掩蔽工程的室内梁底、管底净高不应小于车高加 0.20m，且不宜小于 3.00m。

3.2.10 有防毒要求的人防工程，其顶板的防护厚度不应小于 250mm。甲 5 级有防毒要求的人防工程，其顶板的防护厚度和外墙顶部的防护距离应符合下列规定：

1 甲 5 级有防毒要求的人防工程顶板的防护厚度还应符合表 3.2.10-1 的规定；

表 3.2.10-1 甲 5 级人防工程顶板的最小防护厚度 (mm)

工程名称	有上部建筑的顶板	无上部建筑的顶板
医疗救护工程、专业队队员掩蔽工程	460	640
人员掩蔽工程和食品站、生产车间、区域供水站、固定电站控制室、物资库、警报站等	360	540

注：1. 顶板的防护厚度可计入顶板结构层上面的混凝土地面厚度；

2. 不满足最小防护厚度要求的顶板，应在其上面覆土，覆土的厚度不应小于最小防护厚度与顶板防护厚度之差的 1.4 倍。

2 顶板防护厚度不满足表 3.2.10-1 要求的甲 5 级有防毒要求的人防工程，当其上方设有管道层（或普通地下室），且符合下列各项要求时，其顶板上可不覆土：

1) 管道层（或普通地下室）的外墙，战时没有门窗等孔口；

2) 管道层（或普通地下室）的顶板厚度与人防工程顶板防护厚度之和不小于最小防护厚度。当管道层（或普通地下室）的顶板为空心楼板时，应以折算成实心板的厚度计算；

3) 当管道层（或普通地下室）的顶板高出室外地平面时，其高出室外地平面的外墙折算厚度与人防工程顶板防护厚度之和不小于顶板最小防护厚度。高出室外地平面的外墙折算厚度等于外墙的厚度乘以材料换算系数。材料换算系数对混凝土、钢筋混凝土和石砌体可取 1.0；对实心砖砌体可取 0.7；对空心砖砌体可取 0.4。

3 甲 5 级有防毒要求的人防工程外墙的顶部最小防护距离 t_s （图 3.2.10），应符合表 3.2.10-2 的规定。

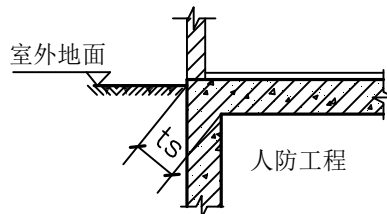


图 3.2.10 甲 5 级人防工程外墙顶部最小防护距离 t_s

表 3.2.10-2 甲 5 级人防工程外墙顶部最小防护距离 t_s

工程名称	最小防护距离 t_s (mm)
医疗救护工程、专业队队员掩蔽工程	460
人员掩蔽工程和食品站、生产车间、区域供水站、固定电站控制室、物资库、警报站等	360

3.2.11 上部地面建筑为钢筋混凝土结构的防空地下室，其顶板底面不应高出室外地平面。

3.2.12 上部地面建筑为砌体结构和无上部地面建筑的人防工程，其顶板底面高出室外地平面的，应符合下列规定：

1 具有取土条件的甲 5 级人防工程，其顶板底面高出室外地平面的高度不应大于 0.50m，且其应按下述要求在高出室外地平面的外墙外侧覆土：覆土的断面应为梯形，其上部水平段的宽度不应小于 1.0m，高度不应低于人防工程顶板的上表面；其水平段外侧为斜坡，坡度不应大于 1:3（高：宽）。

2 甲 6 级的人防工程，其顶板底面高出室外地平面的高度不应大于 1.00m，且其高出室外地平面的外墙必须满足战时防常规武器爆炸、防核武器爆炸、密闭和墙体防护厚度等各项防护要求。

3.3 出入口

3.3.1 人防工程每个防护单元应设置不少于两个战时出入口，不包括竖井式出入口和防护单元之间的连通口，除符合本规范第 3.3.3 条规定的人防工程外，其中应至少有一个室外出入口作为战时主要出入口。

3.3.2 人防工程战时使用出入口的设置，除应符合本规范 3.3.1 的规定外，还应符合下列规定：

1 消防专业队车辆掩蔽工程的室外车辆出入口不应少于两个，两个室外出入口宜朝向不同方向，且宜保持最大距离；

2 物资库工程，当其出入口不能满足轻型车进出时，应设置承重不小于 1.0t 的物资垂直运输口，且宜按电力、人力两用设计；

3 符合下列条件之一的两个相邻防护单元，可在防护密闭门外共设一个室外出入口。相邻防护单元的抗力级别不同时，共设的室外出入口应按高抗力级别设计：

- 1) 两相邻防护单元均为人员掩蔽工程时；
- 2) 一侧为人员掩蔽工程另一侧为物资库时；
- 3) 两相邻防护单元均为物资库时。

3.3.3 上部地面建筑为钢筋混凝土结构或钢结构的甲 6 级防空地下室，确因条件限制无法设置室外出入口时，当符合下列各项条件时，可不设室外出入口：

1 在其上部建筑的首层应设置一个专门通往防空地下室的出入口。出入口的首层应直通室外地面，且其梯段上端至室外的距离不宜大于 2.00m；

2 在首层楼梯间的梯段及至通向室外的门洞之间，应设置有与地面建筑的结构脱开的防倒塌棚架；

3 首层楼梯间直通室外的门洞外侧上方，应设置有挑出长度不小于 1.00m 的防倒塌挑檐；当门洞两侧 5 米范围内的钢筋混凝土剪力墙从下到上所有层均无洞口时可不设；

4 主要出入口与其中的一个次要出入口的防护密闭门之间的水平直线距离不应小于 15.00m。

3.3.4 室外出入口的设置应符合以下规定：

1 室外出入口的出地面段（包括物资垂直运输口）应有防雨、防地表水的措施；

2 医疗救护工程、专业队队员掩蔽工程和一等人员掩蔽工程的主要出入口应采用独立式室外出入口。二等人员掩蔽工程和物资库、食品站、生产车间、区域供水站、固定电站的主要出入口宜采用独立式室外出入口；

3 主要出入口的通道出地面段宜布置在地面建筑的倒塌范围以外。钢筋混凝土结构或钢结构地面建筑的倒塌范围宜按 5.0m 计算；砌体结构地面建筑的倒塌范围宜按 0.5 倍的地面建筑高度计算；

4 主要出入口的通道出地面段和备用出入口、物资垂直运输口的上方应设置防倒塌棚架。防倒塌棚架的地上部分应与地面建筑的结构脱开，且棚架的顶板应水平设置。

3.3.5 出入口通道、楼梯和门洞等尺寸应根据战时及平时的使用要求及防护密闭门、密闭门的尺寸确定，并应符合下列规定：

1 战时人员出入口的最小尺寸应符合表 3.3.5 的规定；专业队车辆掩蔽工程车辆出入口的最小尺寸（宽×高）不宜小于 4.0m×3.0m；

2 人防物资库的主要出入口宜按物资进出口设计，建筑面积不大于 2000m² 物资库的物资进出口门洞净宽不应小于 1.50m，建筑面积大于 2000m² 物资库的物资进出口门洞净宽不应小于 2.00m；

3 出入口通道的净宽不应小于门洞净宽；

4 备用出入口可采用竖井式，并宜与通风竖井合并设置。竖井的平面净尺寸不宜小于 1.0m×1.0m。与滤毒室相连接的竖井式出入口上方的顶板宜设置吊钩。

表 3.3.5 战时人员出入口最小尺寸（m）

工程类别	门洞		通道		楼梯
	净宽	净高	净宽	净高	净宽

医疗救护工程、防空专业队工程	1.00	2.00	1.50	2.20	1.20
人员掩蔽工程、配套工程	0.80	2.00	1.50	2.20	1.00

注：战时备用出入口的门洞最小尺寸可按宽×高=0.70m×1.60m；通道最小尺寸可按1.00m×2.00m。

3.3.6 人防工程的战时出入口应符合下列规定：

1 人员掩蔽工程战时出入口的门洞净宽之和（不包括竖井式出入口、与其他人防工程的连通口和防护单元之间的连通口），应按掩蔽人数每100人不小于0.30m计算确定。每樘门的通过人数不应超过700人，出入口通道和楼梯的净宽不应小于该门洞的净宽。两相邻防护单元共用的出入口通道和楼梯的净宽，应按两个掩蔽入口通过人数之和的每100人不小于0.30m计算确定，且单个掩蔽入口的计算宽度不得小于0.55m；

2 阶梯式出入口应符合下列规定：

1) 踏步高不宜大于0.18m，宽不宜小于0.25m；

2) 阶梯不宜采用扇形踏步，但踏步上下两级所形成的平面角应小于10°；当每级离扶手0.25m处的踏步宽度大于0.22m时，可不受此角度限制；

3) 出入口的梯段应至少在一侧设扶手，其净宽大于2.00m时应在两侧设扶手，其净宽大于2.50m时宜加设中间扶手。

3 战时出入口的最外侧防护密闭门与楼梯间之间路线应清晰明确，且楼梯间在各层的平面位置不宜改变。

3.3.7 室外出入口通道的形式和长度应符合下列规定：

1 室外出入口防护密闭门外的防护掩盖段长度不应小于5.00m。防护掩盖段长度宜按防护密闭门以外的有防护顶盖段通道中心线的水平投影（折线）长度计算。楼梯式、竖井式出入口可计入自室外地平面至防护密闭门洞口高1/2处的竖向距离；

2 室外出入口不宜采用直通式；楼梯式室外出入口不应采用扇形踏步；

3 对于甲5级有防毒要求的人防工程的独立式室外出入口，当通道净宽不大于2.00m时，其外通道长度还应符合表3.3.7-1的规定。当通道净宽大于2.00m时，其外通道最小长度应乘以修正系数 ξ_x ，其值可按下式计算：

$$\xi_x = 0.8b_r - 0.6 \quad (3.3.7)$$

式中 ξ_x ——通道长度修正系数；

b_r ——通道净宽(m)。

表 3.3.7-1 甲 5 级人防工程独立式室外出入口的外通道最小长度 (m)

工程名称	直通式		单向式、穿廊式 楼梯式、竖井式	
	钢筋混凝土 人防门	钢结构 人防门	钢筋混凝土 人防门	钢结构 人防门
医疗救护工程、专业队队员掩蔽工程	5.50	9.50	5.00	7.00
人员掩蔽工程和食品站、生产车间、区域供水站、固定电站控制室、物资库、警报站	5.00	7.00		6.00

4 甲5级有防毒要求的人防工程的附壁式室外出入口，其防护密闭门至最里面密闭门之间的通道长度应符合表3.3.7-2的规定。

表 3.3.7-2 甲 5 级人防工程附壁式室外出入口的内通道最小长度 (m)

工程名称	钢筋混凝土人防门	钢结构人防门
医疗救护工程、专业队队员掩蔽工程	按建筑设计需要确定	4.00
人员掩蔽工程和食品站、生产车间、区域供水站、固定电站控制室、物资库、警报站		3.00

注：1. 内通道长度宜按自防护密闭门至最里面密闭门之间的通道中心线的折线长计；

2. 对于出地面段侧墙轴线与人防工程临空墙重叠的楼梯式室外出入口（图 3.3.7），当人防层埋深较深，与出地面段不在一个楼层，且人防层的顶板底面与室外地面高差大于 5m 时，可按室内出入口设计。

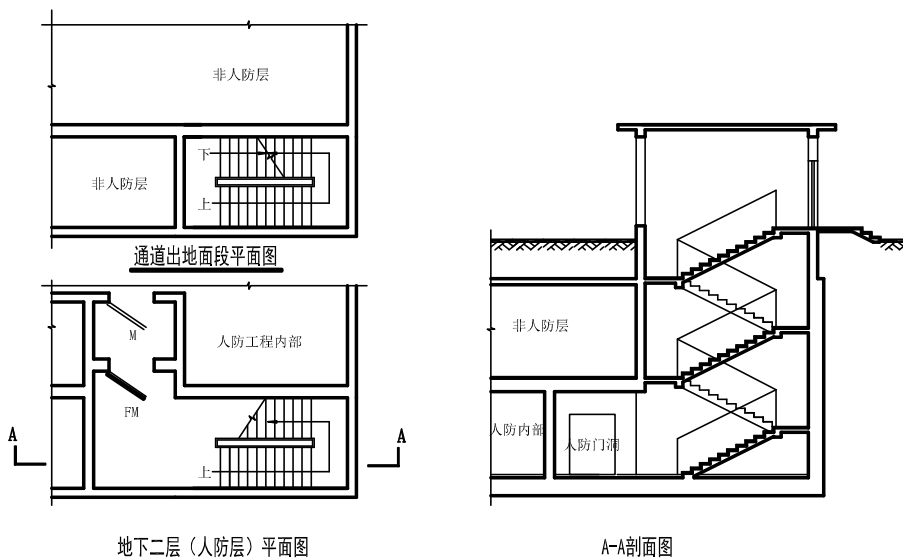


图 3.3.7 人防层与楼梯式室外出入口的出地面段不在同一楼层示意图

FM—防护密闭门；M—密闭门

3.3.8 室内出入口通道的形式和内通道长度应符合下列规定：

1 甲 6 级有防毒要求的人防工程，其室内出入口应符合下列规定：

- 1) 装有钢筋混凝土人防门的室内出入口，其通道形式和内通道长度均可按建筑需要确定；
- 2) 装有钢结构人防门的室内出入口，不宜采用无拐弯形式（图 3.3.8）。当室内出入口具有一个 90° 拐弯时，其内通道长度（救护站除外）可按建筑需要确定。甲 6 级救护站具有一个 90° 拐弯的室内出入口，其内通长度宜按自防护密闭门至最里面密闭门之间的通道中心线的折线长度计算，且不应小于 2.00m。

2 甲 5 级有防毒要求的人防工程的室内出入口，不宜采用无拐弯形式。当室内出入口具有一个 90° 拐弯时，其内通道长度应符合表 3.3.8 的规定；

3 专业队车辆掩蔽工程、移动电站等主体允许染毒的人防工程，其室内出入口的通道形式可按建筑设计需要确定。

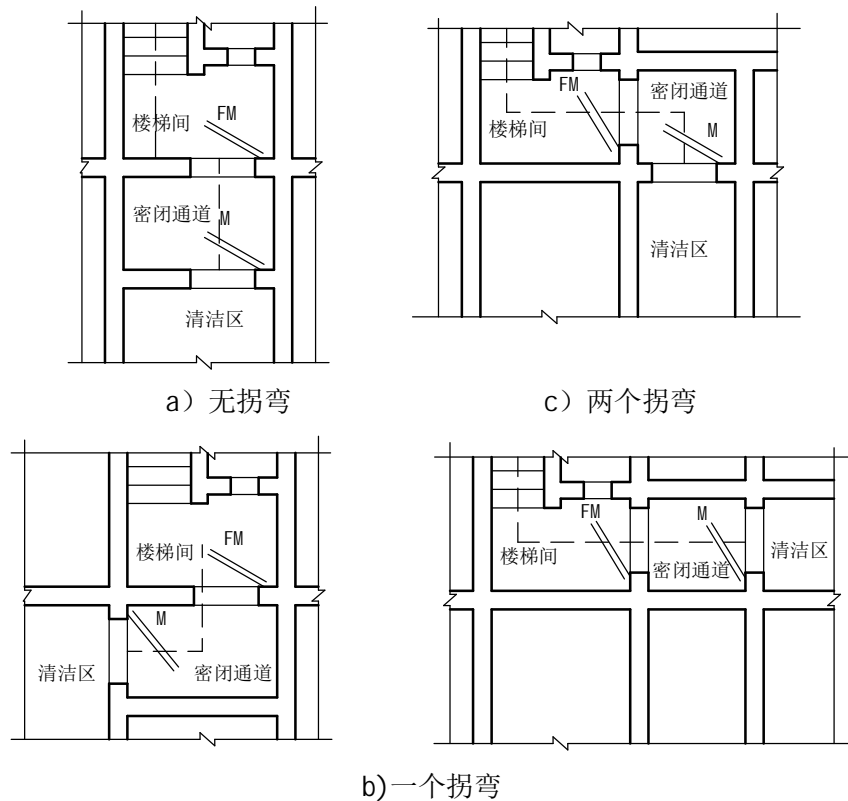


图 3.3.8 室内出入口有无拐弯示意

FM—防护密闭门；M—密闭门

表 3.3.8 甲 5 级人防工程具有一个 90° 拐弯的室内出入口的内通道最小长度 (m)

工程名称	钢筋混凝土人防门	钢结构人防门
医疗救护工程、专业队队员掩蔽工程	2.00	4.00
人员掩蔽工程和食品站、生产车间、区域供水站、固定电站控制室、物资库、警报站	可按建筑需要确定	3.00

3.3.9 临空墙的防护厚度应符合下列规定：

- 1 临空墙的厚度不应小于 250mm；
- 2 甲 5 级有防毒要求的人防工程，其临空墙厚度应符合表 3.3.9 的规定；

表 3.3.9 甲 5 级人防工程的临空墙最小防护厚度 (mm)

工程名称	符合规定的 独立式室外出入口	附壁式 室外出入口	室内 出入口
医疗救护工程、专业队队员掩蔽工程	250	-	300
人员掩蔽工程和食品站、生产车间、区域供水站、柴油电站、物资库、警报站等		550	250

注：1. “符合规定的独立式室外出入口”系指其通道形式、通道长度符合本规范第 3.3.7 条规定的独立式室外出入口。不符合第 3.3.7 条规定的独立式室外出入口，其临空墙厚度应按附壁式室外出入口确定；

2. 对于符合表 3.3.7-2 注 2 条件的楼梯式室外出入口，可按室内出入口临空墙；

3. 对于非口部的临空墙，当其外墙面位于上部地面建筑范围内时，厚度可按室内出入口临空墙计；当其外墙面位于上部地面建筑范围以外的室外空间时，厚度应按附壁式室外出入口临空墙计。

3 甲 5 级有防毒要求的人防工程，当其附壁式室外出入口临空墙厚度不满足最小防护厚度要求时，可按下列方法之一进行处理：

1) 采用砌砖加厚墙体。实心砖砌体的厚度不应小于最小防护厚度与临空墙厚度之差的 1.4 倍；空心砖砌体的厚度不应小于最小防护厚度与临空墙厚度之差的 2.5 倍；

2) 对于不满足最小防护厚度要求的临空墙，其内侧只能作为防毒通道、密闭通道、洗消间、简易洗消间和扩散室等染毒区的房间、通道。

3.3.10 人防工程出入口应设置人防门，其数量应符合表 3.3.10 的规定；并按由外到内的顺序设置防护密闭门、密闭门，其中防护密闭门应向外开启。

表 3.3.10 出入口人防门设置数量

人防门	工程名称			
	医疗救护工程、专业队队员掩蔽工程、一等人员掩蔽工程、区域供水站、生产车间、食品站		二等人员掩蔽工程、固定电站控制室、人防物资库	专业队车辆掩蔽工程、移动电站、固定电站发电机房
	主要出入口	次要出入口		
防护密闭门	1	1	1	1
密闭门	2	1	1	0

3.3.11 人防工程出入口人防门的设置除应符合本规范第 3.3.10 条的规定外，还应符合以下规定：

1 密闭门宜向外开启；

2 防护密闭门和密闭门的门前通道，其净宽和净高应满足门扇的开启和安装要求，且应满足至少开启 90° 的要求。当通道尺寸小于规定的门前尺寸时，应采取通道局部加宽、加高的措施（图 3.3.11）；

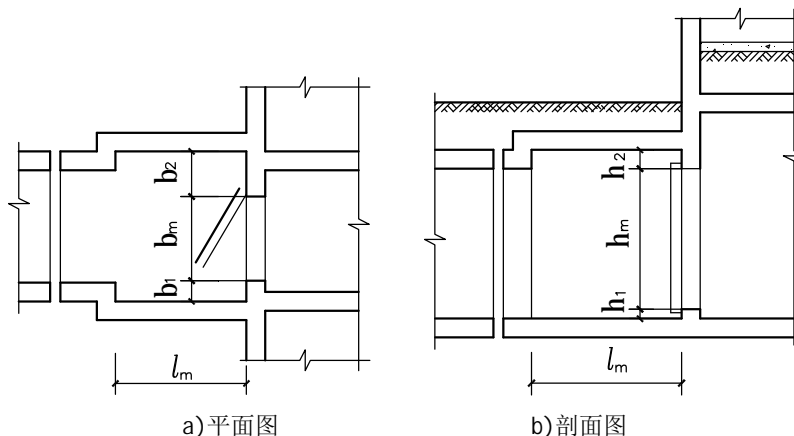


图 3.3.11 门前通道尺寸示意图

h_1 —门槛高度； h_2 —门楣高度； h_m —洞口高

b_1 —闭锁侧墙宽； b_2 —铰页侧墙宽； b_m —洞口宽； l_m —门扇开启最小长度

3 防护密闭门的设置应符合下列规定：

1) 当防护密闭门设置在直通式坡道中时，应采取避免常规武器爆炸破片直接命中防护密闭门的措施之，包括在通道出地面段上方设置防倒塌棚架或适当弯曲或折转通道轴线等；

2) 当防护密闭门沿通道侧墙设置时，门扇应嵌入墙内设置，且其外表面不应突出通道的

内墙面；

3) 当防护密闭门设置于竖井内时，其门扇外表面不应突出竖井的内墙面。

3.3.12 设置在出入口的防护密闭门和通风口的防爆波活门的设计压力值，甲5级人防工程应为0.30MPa；甲6级人防工程应为0.15MPa。

3.3.13 有防毒要求的人防工程，其战时出入口应按表3.3.13的规定设置密闭通道、防毒通道、洗消间、洗消间或简易洗消。

表 3.3.13 战时出入口的密闭通道、防毒通道和洗消设施

类别	医疗救护工程 专业队队员掩蔽工程 一等人员掩蔽工程 食品站、生产车间 区域供水站		二等人员掩蔽工程 固定电站控制室		物资库
	主要出入口	其他出入口	主要出入口	其他出入口	各出入口
密闭通道	—	1	—	1	1
防毒通道	2	—	1	—	—
洗消间	1	—	—	—	—
简易洗消	—	—	1	—	—

3.3.14 密闭通道应由防护密闭门和密闭门或两道密闭门构成。当两道门均向外开启时，密闭通道的内部尺寸应满足内侧密闭门的启闭和安装要求。

3.3.15 防毒通道的设置应符合下列规定：

- 1 防毒通道宜设置在排风口附近，并应设有通风换气设施；
- 2 防毒通道的大小应满足本规范第5章中规定的滤毒通风条件下的换气次数要求；
- 3 防毒通道的大小应满足战时的使用要求，并应符合下列规定：

1) 当两道人防门均向外开启时，在密闭门门扇开启范围之外应设有人员（担架）停留区（图3.3.15）。人员通过的防毒通道，其停留区的长度不应小于0.40m；担架通过的防毒通道，其停留区的长度不应小于2.00m；

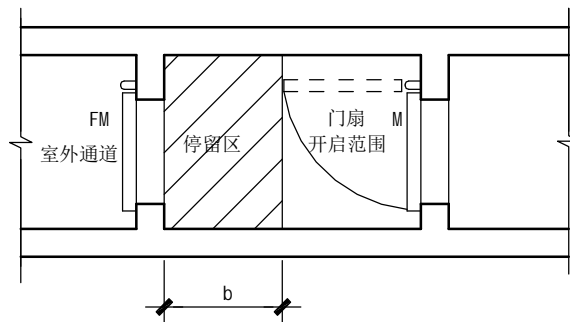


图 3.3.15 防毒通道的停留区

FM—防护密闭门；M—密闭门；b—停留区长度

2) 当外侧人防门向外开启，内侧人防门向内开启时，两门框墙之间的距离不宜小于人防门的门扇宽度，并应满足人员（担架）停留区的要求。

3.3.16 洗消间的设置应符合下列规定：

- 1 洗消间应设置在防毒通道的一侧（图 3.3.16）；
- 2 洗消间应由脱衣室、淋浴室和检查穿衣室组成：脱衣室的入口应设置在第一防毒通道内；淋浴室的入口应设置一道密闭门；检查穿衣室的出口应设置在第二防毒通道内；
- 3 淋浴器和洗脸盆的数量可按下列规定确定：
 - 1) 医疗救护工程：2 个；
 - 2) 专业队队员掩蔽工程：

防护单元建筑面积 $\leq 400\text{m}^2$	2 个；
$400\text{m}^2 < \text{防护单元建筑面积} \leq 600\text{m}^2$	3 个；
防护单元建筑面积 $> 600\text{m}^2$	4 个；
 - 3) 一等人员掩蔽工程：

防护单元建筑面积 $\leq 500\text{m}^2$	1 个；
$500\text{m}^2 < \text{防护单元建筑面积} \leq 1000\text{m}^2$	2 个；
防护单元建筑面积 $> 1000\text{m}^2$	3 个；
 - 4) 食品站、生产车间、区域供水站：1~2 个。
- 4 淋浴器的布置应避免洗消前人员与洗消后人员的足迹交叉；
- 5 医疗救护工程的脱衣室、淋浴室和检查穿衣室的使用面积宜各按每一淋浴器 6m^2 计；其他人防工程的脱衣室、淋浴室和检查穿衣室的使用面积宜各按每一淋浴器 3m^2 计；
- 6 排风扩散室应与第一防毒通道或脱衣室相邻布置。

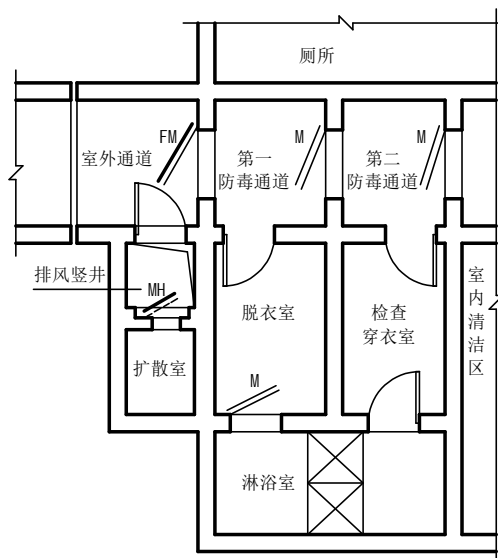


图 3.3.16 洗消间

MH—防爆波活门；FM—防护密闭门；M—密闭门

3.3.17 简易洗消间宜与防毒通道合并设置；当带简易洗消的防毒通道不能满足滤毒通风条件下规定的换气次数要求时，可单独设置简易洗消间。带简易洗消的防毒通道和单独设置的简易洗消间应分别符合下列规定：

- 1 带简易洗消的防毒通道应由人行道和简易洗消区两部分组成。防护密闭门与密闭门之间的人行道净宽不宜小于门洞净宽，且不宜小于 1.30m。简易洗消区应布置在密闭门门扇的开启范围之外，其面积不宜小于 2.00m^2 ，其宽度不宜小于 0.60m（图 3.3.17-1）；

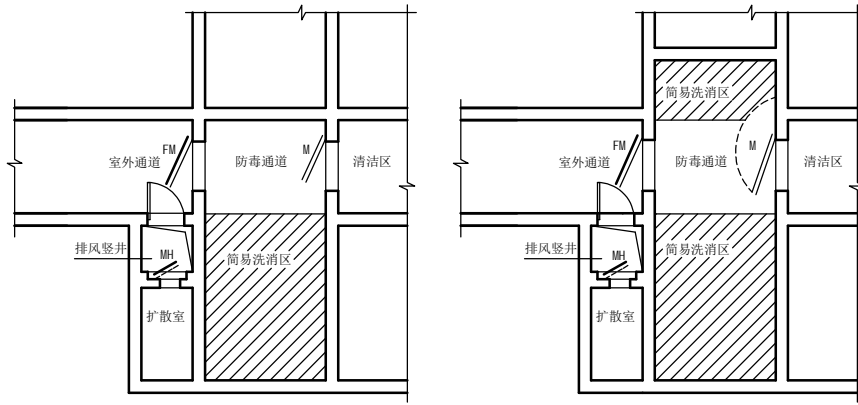


图 3.3.17-1 与简易洗消合并设置的防毒通道

MH—防爆波活门；FM—防护密闭门；M—密闭门

2 单独设置的简易洗消间应位于防毒通道的一侧，其使用面积不宜小于 5m^2 。简易洗消间与防毒通道之间宜设一道普通门，简易洗消间与清洁区之间应设一道密闭门（图 3.3.17-2）；

3 排风扩散室应与防毒通道或简易洗消间相邻布置。

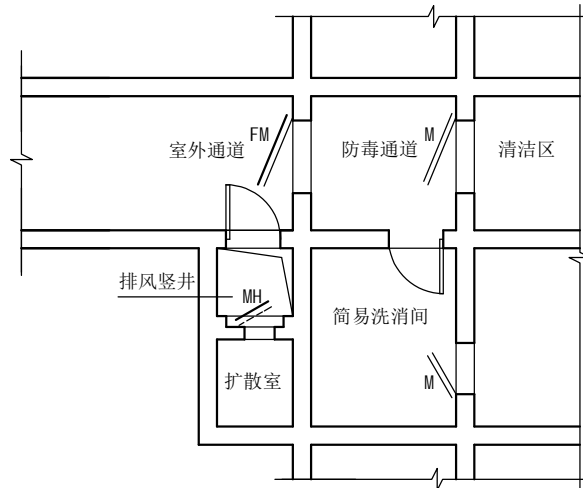


图 3.3.17-2 简易洗消间

MH—防爆波活门；FM—防护密闭门；M—密闭门

3.3.18 当电梯通至地下室时，电梯必须设置在人防工程的防护区以外。

3.4 通风口、水电口

3.4.1 人防工程的进风口、排风口和柴油机排烟口的设置应符合下列规定：

- 1 柴油发电机组的排烟口应在室外单独设置。进风口、排风口宜在室外单独设置；
- 2 室外进风口宜设置在排风口和柴油机排烟口的上风侧。进风口与排风口之间的水平距离不宜小于 10m ；进风口与柴油机排烟口之间的水平距离不宜小于 15m ，或高差不宜小于 6m ；
- 3 室外进风口不应设在低洼易积水的地段，且下缘距室外地平面的高度不得小于 0.50m ；位于倒塌范围以内的室外进风口，其下缘距室外地平面的高度不宜小于 1.00m ；
- 4 医疗救护工程、专业队队员掩蔽工程、人员掩蔽工程、食品站、生产车间、电站控制室等主要出入口有人员洗消要求的人防工程，其战时排风口应设在主要出入口；战时进风口宜结

合次要出入口或备用出入口在室外单独设置；

5 供战时使用的及平战两用的进风口、排风口应采取防倒塌、防堵塞以及防雨、防地表水等措施。

3.4.2 专业队车辆掩蔽工程战时进、排风口或平战两用的进、排风口可采用防护密闭门加集气室加普通门或防火门的防护做法（图 3.4.2）。

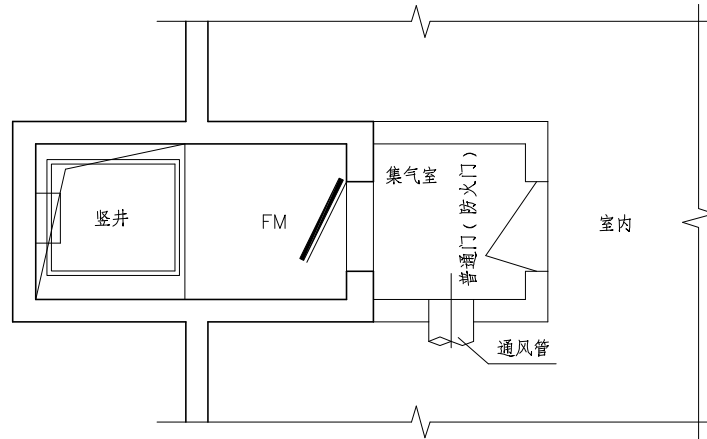


图 3.4.2 专业队车辆掩蔽工程通风口
FM—防护密闭门

3.4.3 有防毒要求的人防工程的战时通风口和固定电站、移动电站染毒区的通风口、柴油机排烟口等应采用防爆波活门加扩散室的消波设施，并应符合下列规定：

1 设有防爆波活门的通风竖井宜设置检修爬梯或水平检修孔，竖井的上口应设置防倒塌棚架和可开启的百叶窗，且窗孔尺寸不应小于 $0.70\text{m} \times 0.70\text{m}$ ；

2 设有防爆波活门的通风竖井，当其地面与室外地面高差大于 5m 时，应在人防层（或人防层的上一层）与竖井之间设置检修孔，检修孔的洞口尺寸不宜小于 $0.70\text{m} \times 1.20\text{m}$ 。竖井与清洁区相通的检修孔，应设密闭通道；与染毒区相通的检修孔，应设一道防护密闭门；与非防护区相通的检修孔，可设置普通门。对于多层人防共用的通风竖井，在其上层防爆波活门处应设置检修平台和爬梯（图 3.4.3）。

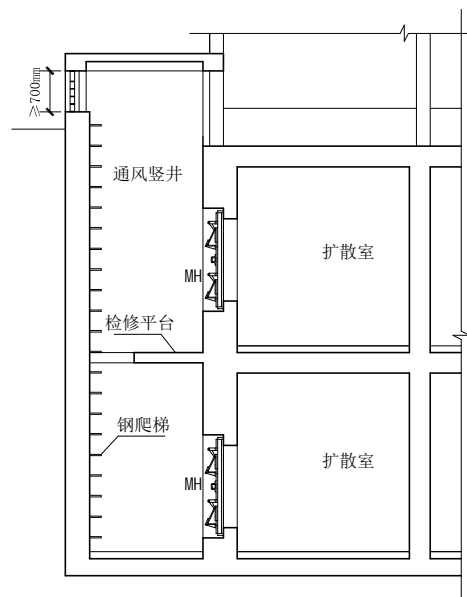


图 3.4.3 多层人防共用的通风竖井示意

MH—防爆波活门

3.4.4 采用悬板式防爆波活门时，悬板活门应嵌入墙内（图 3.4.4）设置，其嵌入深度不应小于 300mm，活门门框墙最薄处厚度不应小于 250mm。防爆波活门的设计压力应按本规范第 3.3.12 条的规定确定。

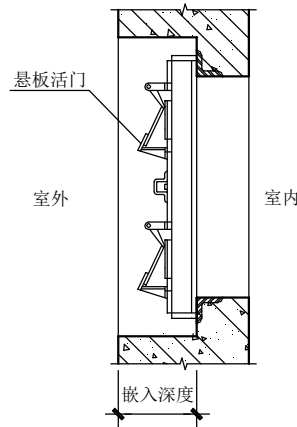


图 3.4.4 悬板活门嵌入墙内深度示意

3.4.5 扩散室应采用钢筋混凝土浇筑，其室内平面宜采用矩形或正方形，且其净长不宜小于净宽，并应符合下列规定：

1 扩散室的内部空间尺寸应满足通风管的布置和安装要求，且其净长、净宽不应小于风管直径的 1.5 倍，并应符合下列规定：

1) 扩散室室内横截面净面积（净宽 b_s 与净高 h_s 之积）不宜小于 9 倍悬板活门的通风面积。当有困难时，横截面净面积不应小于 7 倍悬板活门的通风面积；

2) 扩散室室内净宽与净高之比（ b_s/h_s ）不宜小于 0.4，且不宜大于 2.5；

3) 扩散室室内净长 l_s 宜满足下式要求：

$$0.5 \leq \frac{l_s}{\sqrt{b_s \times h_s}} \leq 4.0 \quad (3.4.5)$$

式中 l_s 、 b_s 、 h_s ——分别为扩散室的室内净长，净宽，净高(图 3.4.5)。

2 扩散室通风管的连接位置应符合下列规定：

1) 当通风管由扩散室后墙穿入时，通风管端部应设置向下的弯头。人防工程的扩散室，其通风管弯头端部的中心线应位于距后墙面的 1/3 扩散室净长处（图 3.4.5a）；

2) 人防工程的扩散室，当通风管由侧墙穿入时，通风管的中心线应位于距后墙面的 1/3 扩散室净长处（图 3.4.5b）。

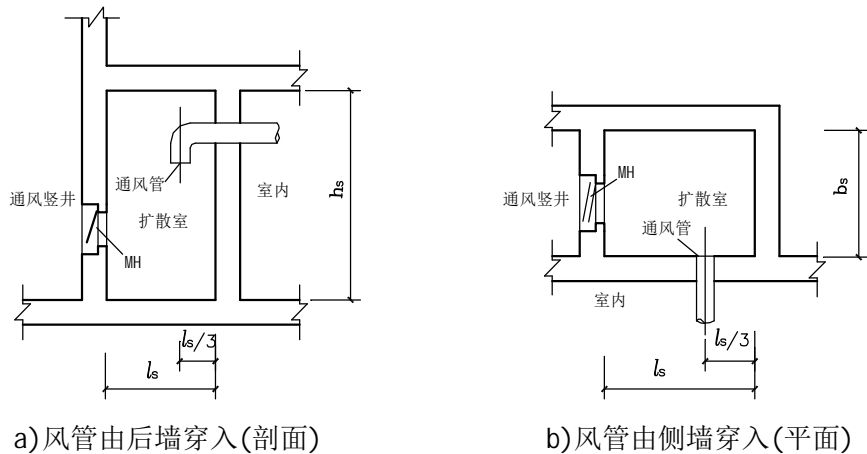


图 3.4.5 人防工程扩散室的风管位置

MH—防爆波活门

- 3 进风扩散室内应设集水坑；
- 4 扩散室内不宜布置仅供平时使用的通风管道；
- 5 常用扩散室内部空间的最小尺寸，可根据采用的防爆波活门分别按表 3.4.5-1 和表 3.4.5-2 确定；
- 6 当扩散室的长宽高中任一净尺寸小于表 3.4.5-1 或表 3.4.5-2 要求的尺寸时，应按附录 A 要求计算扩散室余压值，且应满足本工程的最小余压要求。

表 3.4.5-1 采用钢筋混凝土防爆波活门的扩散室内部空间（长×宽×高）最小尺寸（m）

战时通风量 (m ³ /h)	战时风管 直径 (mm)	甲 5 级		甲 6 级	
		悬板活门	扩散室内部尺寸	悬板活门	扩散室内部尺寸
2000	300	BMH2000-30	1.0×1.0×1.6	BMH2000-15	1.0×1.0×1.6
3600	400	BMH3600-30	1.2×1.2×1.8	BMH3600-15	1.2×1.2×1.8
5700	500	BMH5700-30	1.4×1.4×2.0	BMH5700-15	1.2×1.2×2.0
8000	600	BMH8000-30	1.6×1.6×2.2	BMH8000-15	1.4×1.4×2.2
11000	700	BMH11000-30	1.8×1.8×2.2	BMH11000-15	1.6×1.6×2.2
14500	800	BMH14500-30	2.0×2.0×2.4	BMH14500-15	1.8×1.8×2.4

表 3.4.5-2 采用钢制防爆波活门的扩散室内部空间（长×宽×高）最小尺寸（m）

战时通风量 (m ³ /h)	战时风管直径 (mm)	5 级		6 级	
		悬板活门	扩散室内部尺寸	悬板活门	扩散室内部尺寸
3600	400	HK400 (5)	1.2×1.2×1.6	HK400 (5)	1.0×1.0×1.6
8000	600	HK600 (5)	1.6×1.6×2.2	HK600 (5)	1.4×1.4×2.2
14500	800	HK800 (5)	2.2×2.2×2.4	HK800 (5)	2.0×2.0×2.4
22000	1000	HK1000 (5)	2.6×2.6×2.8	HK1000 (5)	2.2×2.2×2.8

注：表中规定的是长、宽、高三个方向的最小尺寸。

3.4.6 有人员洗消要求的人防工程，应在其进风口附近设置滤毒室。滤毒室与进风机房应分室布置，滤毒室应设在染毒区，进风机房应设在清洁区，两室之间应设置密闭隔墙；滤毒室的门

应设置在直通室外地面和清洁区的密闭通道内，并应设密闭门（图 3.4.6）。

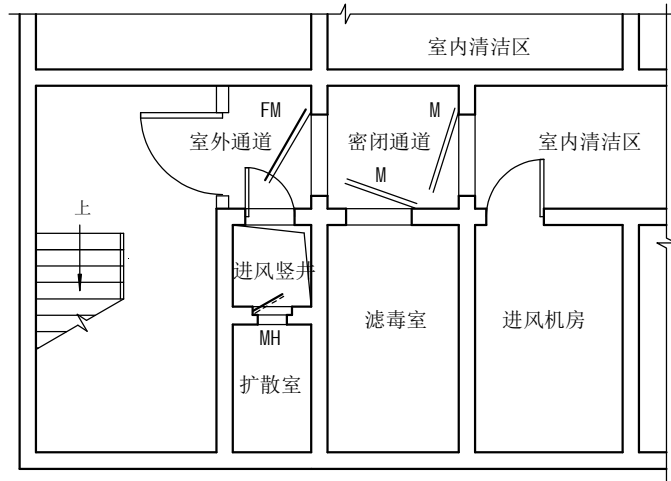


图 3.4.6 设有滤毒室的进风口房间布置

注：“直通室外地面”系指可由主要出入口、次要出入口或备用出入口通往地面
MH—防爆波活门；FM—防护密闭门；M—密闭门

3.4.7 当管道除尘不能满足通风要求时宜设置除尘室和集气室，并应符合下列规定：

1 设有滤毒通风的除尘室应与扩散室相邻，并应设临空墙；其集气室应与滤毒室相邻，并应设密闭隔墙。设有油网除尘器的除尘室宜与滤毒室相通，并设密闭门（图 3.4.7-1）；当无条件与滤毒室相通时，可与通往滤毒室的密闭通道相通，并应设密闭门；

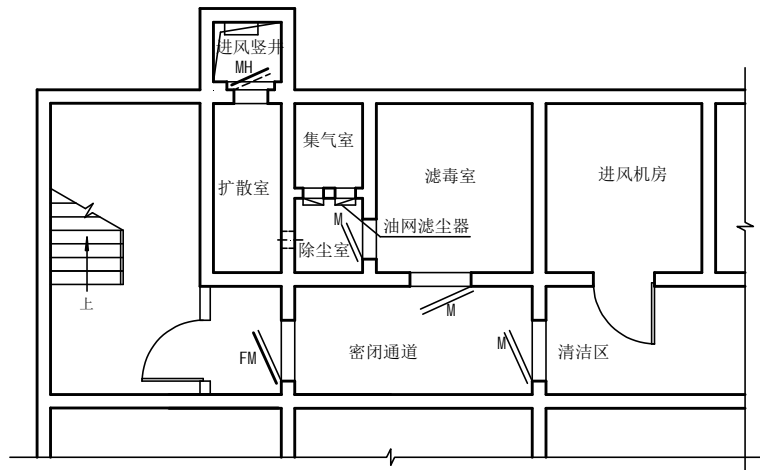


图 3.4.7-1 设有滤毒通风的除尘室

MH—防爆波活门；FM—防护密闭门；M—密闭门

2 甲 6 级人防工程确无条件时，除尘室可与扩散室合并设置（图 3.4.7-2）。兼作除尘室的扩散室与滤毒室或密闭通道之间应设临空墙和人员检修孔。检修孔不宜小于 $0.70\text{m} \times 1.60\text{m}$ ，并应在扩散室一侧设置一道防护密闭门；

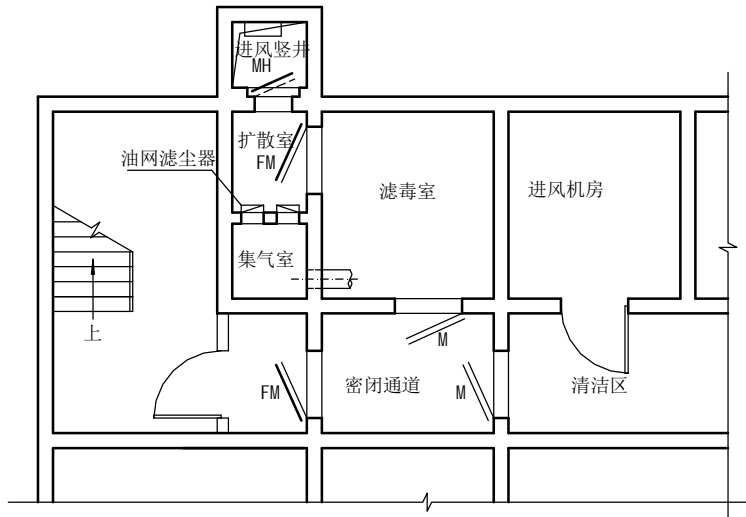


图 3.4.7-2 甲 6 级人防工程设有滤毒通风的除尘室

MH—防爆波活门；FM—防护密闭门；M—密闭门

3 物资库进风口的除尘室一侧应与扩散室相邻，并应设临空墙（图 3.4.7-3）；除尘室另一侧应与进风机房相邻，并应设密闭隔墙和密闭门。集气室应与进风机房相邻，并应设密闭隔墙。

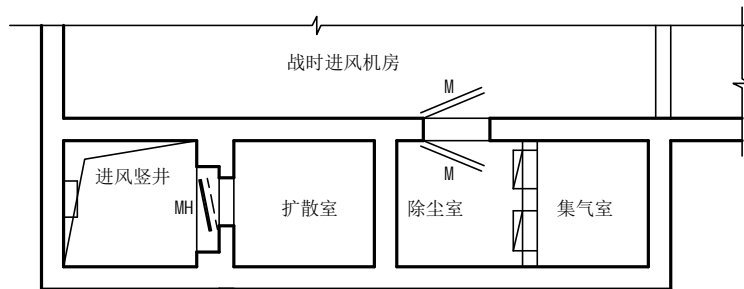


图 3.4.7-3 物资库除尘室

MH—防爆波活门；M—密闭门

3.4.8 战时主要出入口的防护密闭门外的通道内以及进风口的竖井或通道内，应设置洗消污水集水坑。洗消污水集水坑可按平时不使用，战时使用移动式电动排水设备或手动排水设备设计。坑深不宜小于 0.60m；容积不宜小于 0.50m³。

3.4.9 当战时采用室外埋地电缆直接进出防护区时，应在防护区外设置防爆波电缆井。

3.5 辅助房间

3.5.1 通风机房的设置应符合下列规定：

1 战时通风机房宜结合平时通风机房设置；

2 医疗救护工程、专业队队员掩蔽工程、人员掩蔽工程以及食品站、生产车间、区域供水站和固定电站控制室等设有滤毒通风的人防工程，应在其清洁区的进风口附近，结合次要出入口或备用出入口设置进风机房。人防物资库应在其清洁区的进风口附近设置进风机房。排风机房可根据工程需要在清洁区的排风口附近设置；

3 专业队车辆掩蔽工程应在其防护区的排风口附近设置排风机房；其进风机房可根据工

程需要在防护区的进风口附近设置。

3.5.2 厕所的设置应符合下列规定：

1 医疗救护工程宜设水冲厕所；专业队队员掩蔽工程、人员掩蔽工程、人防物资库和固定电站控制室等宜设干厕（便桶）；专业队车辆掩蔽工程、固定电站发电机房、移动电站等战时可不设厕所；其他配套工程的厕所宜根据实际需要确定。厕所宜设在排风口附近，且宜与防毒通道、洗消间、简易洗消间相邻，并宜单独设置局部排风设施；

2 应设置干厕的人防工程，影响平时使用的干厕可在临战时构筑。当因平时使用需要已设置水冲厕所时，应根据战时需要确定便桶的位置。干厕的建筑面积可按每个便桶 $1.00\text{m}^2\sim 1.40\text{m}^2$ 确定；

3 每个防护单元的男女厕所应分别设置，且宜设前室。厕所设置应符合下列规定：

1) 二等人员掩蔽工程可按男女比例 1：1 设置厕所，其他人防工程可按实际情况确定。

2) 男厕应按每 40~50 人设 1 个大便器（便桶）；女厕应按每 30~40 人设 1 个大便器（便桶）；

3) 男厕水冲厕所的小便器数量应与大便器数相同；采用小便槽时，应按每 0.5m 长相当于一个小便器计算。

4 平时利用的人防工程每个防护单元内应设有水冲厕所或活动式厕所，男、女厕所内应至少各设厕位 1 个。

3.5.3 储水间、开水间、盥洗间的设置应符合下列规定：

1 医疗救护工程、专业队队员掩蔽工程、人员掩蔽工程及食品站、生产车间等人防工程应根据战时用水量设置储水间。物资库和固定电站控制室宜设置储水箱。专业队车辆掩蔽工程，固定电站发电机房和移动电站等宜在防护区内设置储水箱；

2 医疗救护工程、专业队队员掩蔽工程、人员掩蔽工程等人防工程应设开水间。其他人防工程当人员较多，且战时具有供电条件时可设开水间；

3 储水间、开水间、盥洗间宜相对集中布置在排风口附近。

3.5.4 防化通信值班室的设置应符合下列规定：

1 医疗救护工程、专业队队员掩蔽工程、人员掩蔽工程以及生产车间、食品站等有滤毒室的人防工程，应在其清洁区内的进风口附近设置防化通信值班室；

2 医疗救护工程、专业队队员掩蔽工程、一等人员掩蔽工程、生产车间和食品站等人防工程的防化通信值班室的建筑面积可按 $10\text{m}^2\sim 12\text{m}^2$ 确定；二等人员掩蔽工程的防化通信值班室的建筑面积可按 $8\text{m}^2\sim 10\text{m}^2$ 确定。

3.5.5 二等人员掩蔽工程和除食品加工站以外的配套工程不宜设置厨房。其他人防工程当在清洁区内设厨房时，宜按使用无明火加温设备设计。

3.5.6 每个防护单元宜设一个配电室。未设内部电站的二等人员掩蔽工程，其配电室可与防化通信值班室合并设置。

3.5.7 防化器材储藏室的设置应符合下列规定：

1 医疗救护工程、专业队队员掩蔽工程、人员掩蔽工程及生产车间、食品站等有人员洗消要求的人防工程，宜在其清洁区内靠近主要出入口的附近设置防化器材储藏室；

2 医疗救护工程、专业队队员掩蔽工程、一等人员掩蔽工程等人防工程的防化器材储藏

室的建筑面积不宜小于 12m²；二等人员掩蔽工程以及生产车间、食品站等人防工程的防化器材储藏室的建筑面积不宜小于 8m²；

3 防化器材储藏室宜设置局部排风。

3.6 医疗救护工程

3.6.1 医疗救护工程宜设置在交通方便，且地面开阔的地方。

3.6.2 医疗救护工程的总平面设计中，功能分区应合理，洁污路线应清楚，并应避免交叉感染。

3.6.3 医疗救护工程的床位数和人员数应按表 3.6.3 确定；防护区有效面积宜按表 3.6.3 确定。掘开式医疗救护工程可按一个防护单元设计，但其防护区的最大建筑面积应符合表 3.6.3 的规定。

表 3.6.3 医疗救护工程的工程规模

工程名称	防护区最大 建筑面积 (m ²)	防护区有效面积 (m ²)	人员数量 (人) (含伤员)	床位数量 (张)
中心医院	4500	2500~3300	390~530	150~250
急救医院	3000	1700~2000	210~280	50~100
救护站	1500	900~950	140~150	15~25

注：1 中心医院、急救医院的防护区有效面积中含柴油电站面积，救护站不含柴油电站面积。

2 医疗救护工程中的伤员数量可按床位数确定。

3.6.4 在医疗救护工程设计中，应根据其战时功能和防护要求划分染毒区、第一密闭区和第二密闭区（即清洁区）。相邻的两区之间应设置密闭隔墙。

3.6.5 医疗救护工程中的第一密闭区和第二密闭区，其顶板厚度应满足最小防护厚度的要求；其外墙顶部应满足最小防护距离的要求。

3.6.6 当电梯通至清洁区或第一密闭区时，其间应设置密闭通道；当电梯通至染毒区时，其间应设置一道防护密闭门。

3.6.7 医疗救护工程的室内净高不宜小于 2.60m；通行担架的内部通道（指最内侧密闭门以内）净宽不宜小于 1.80m。

3.6.8 中心医院不应少于 3 个出入口，且其中至少有 2 个直通室外地面的出入口（防空地下室应为室外出入口，下同），并应分别作为战时的第一、第二主要出入口。急救医院、救护站不应少于 2 个出入口，且其中应至少有 1 个直通室外地面的出入口，并应作为战时的主要出入口。

3.6.9 中心医院的第一主要出入口和急救医院、救护站的主要出入口应设置一道防毒通道，并应与分类急救部相连。中心医院的第一主要出入口应采用坡道式，且宜按通行救护车设计。急救医院、救护站的主要出入口宜采用坡道式。坡道式主要出入口的坡度不得大于 15%，弯道坡度不得大于 12%，且其地面应满足防滑要求。阶梯式主要出入口梯段的踏步宽不宜小于 0.28m；踏步高不宜大于 0.16m。

3.6.10 医疗救护工程的各次要出入口、备用出入口均应设置一道密闭通道，清洁区与普通地下建筑之间的平时连通口可按防护密闭门+密闭门的封堵口设计。

3.6.11 中心医院第二主要出入口应设置两道防毒通道和洗消间。洗消间各房间的使用面积不宜小于 9.0m²，且其更衣室与淋浴室之间应设密闭门。淋浴室应设有淋浴器 2 个、洗脸盆 2 个。

3.6.12 医疗救护工程的进、排风口均应设置消波设施。设有滤毒通风的进风口宜与次要出入口或备用出入口结合设置。滤毒室应与进风机房相邻。滤毒室（包括除尘室）应设在染毒区，进风机房应设在清洁区。滤毒室的门应设置在通往地面和清洁区的密闭通道，并应设密闭门。依据工程需要设置除尘室时，除尘室应设在扩散室和滤毒室之间，且应单独设置，并与滤毒室相通，连通处应设密闭门。

3.6.13 医疗救护工程中染毒区应包括以下房间和通道：

1 扩散室、密闭通道、第一防毒通道、除尘室、滤毒室、室外机防护室、移动电站和固定电站的发电机房等；

2 中心医院第二主要出入口的防毒通道和洗消间。

3.6.14 中心医院的第一主要出入口和急救医院、救护站的主要出入口应按通行担架设计；中心医院的第二主要出入口可按人员出入口设计。出入口的最小尺寸应符合表 3.6.14 的规定。

表 3.6.14 医疗救护工程出入口最小尺寸 (m)

出入口	门洞		通道（最内侧密闭门以外）		楼梯	
	净宽	净高	净宽	净高	梯段净宽	休息平台深度
人员出入口	1.00	2.00	1.50	2.20	1.30	1.30
担架出入口	1.20	2.00	2.00	2.20	1.65	2.00

注：其中通行担架的防毒通道长度不宜小于 3.50m；密闭通道长度不宜小于 2.50m。

3.6.15 第一密闭区应包括分类急救部和通往清洁区的第二防毒通道、洗消间，并应设置在医疗救护工程主要出入口的第一防毒通道和第二密闭区（清洁区）之间。第一密闭区的顶板厚度应满足最小防护厚度要求；外墙顶部应满足最小防护距离的要求。第一密闭区各房间的最小使用面积及主要设施，包括急救观察室的床位数量和简易手术床数量，宜根据医疗救护工程等级分别按附录 B 表 B.0.1、表 B.0.2 和表 B.0.3 确定。

3.6.16 分类急救部应包括分类厅及急救观察室、诊疗室、污物间、厕所、盥洗室等，其中急救观察室、诊疗室、污物间、盥洗室、厕所等应分别与分类厅相通（图 3.6.16）。分类厅与主要出入口的第一防毒通道之间应设密闭门。

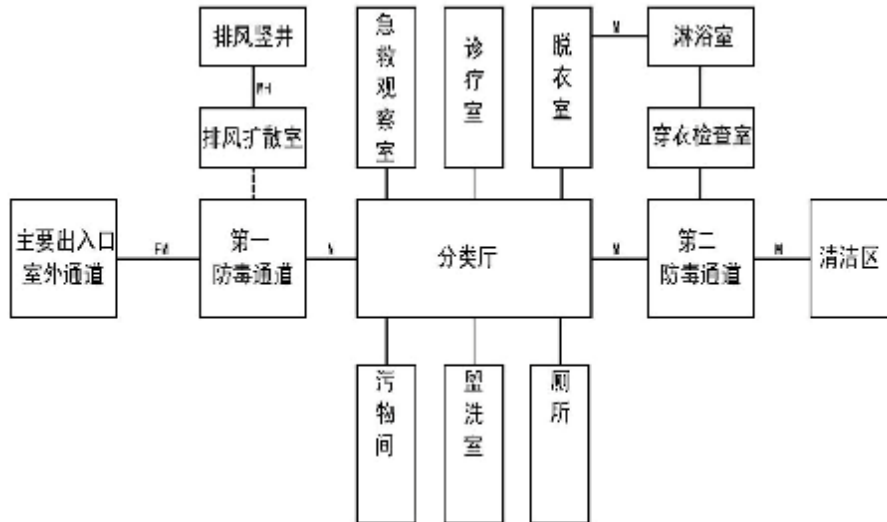


图 3.6.16 第一密闭区房间关系示意图

框图之间的实线代表房间相通（未注明者为普通门）；虚线代表风管穿越；

MH---防爆波活门；FM---防护密闭门；M---密闭门

3.6.17 分类厅与清洁区之间应设有第二防毒通道和洗消间，并应符合下列规定：

- 1 分类厅与第二防毒通道之间、第二防毒通道与清洁区之间均应设密闭门；
- 2 洗消间的入口（即更衣室）应设在分类厅，出口（即检查穿衣室）应设在第二防毒通道。

更衣室与淋浴室之间应设密闭门。淋浴室应设有淋浴器 2 个、洗脸盆 2 个。洗消间各室的使用面积不宜小于 12.0m²。

3.6.18 急救观察室的床位使用面积不宜小于 6.0m²/床；其简易手术床的床位使用面积不宜小于 8.0m²/床。急救观察室的天花板宜设输液吊钩天轨。

3.6.19 医技部应设置在清洁区内，并应包括放射科、检验科、功能检查室、药房、血库和中心供应室等。医技部各房间的最小使用面积及主要设施，宜根据医疗救护工程的等级分别按附录 B 表 B.0.1、表 B.0.2 和表 B.0.3 确定。

3.6.20 放射科应由 X 线机室和操作诊断室组成，并应符合下列规定：

1 X 线机室的四周墙体、相关楼板和门、窗等均应符合现行行业标准《放射诊断放射防护要求》GBZ 130 的防 X 射线要求。X 线机室的室内净高不应小于 2.80m，门洞净宽不宜小于 1.20m；

2 操作诊断室宜与 X 线机室相邻布置，两室之间的隔墙应设有不小于 0.80m×2.00m 的射线防护门以及不小于 0.80m×0.80m 的铅玻璃观察窗。

3.6.21 中心医院的检验科应设临床检验室、生化室、细菌检验室和血清检验室；急救医院的检验科应设临床检验室、生化室和细菌检验室；救护站的检验科应只设临床检验室。其设置应符合下列规定：

- 1 临床检验室应设于检验科的入口处；
- 2 生化室应设通风柜、仪器柜和药品柜；
- 3 细菌检验室应设于检验科的尽端，并应设置接种箱和专用洗涤池；
- 4 检验科的各科室可合并为大房间布置。

- 3.6.22 功能检查室宜按心电图与 B 超合并布置。
- 3.6.23 中心医院的血库应设战时献血室、战时采血室、储血室和配血室；急救医院和救护站的血库应设储血室和配血室；其设置应符合下列规定：
- 1 血库宜设在检验科附近，但应设有防止污染的措施；
 - 2 战时献血室与战时采血室之间宜采用玻璃窗分开；战时采血室与储血室之间设门和传递窗；
 - 3 储血室可与配血室合并设置。配血室应设紫外线消毒灯、传递窗和洗涤池。
- 3.6.24 中心医院和急救医院的药房应设战时制剂室和药库兼发药室；救护站的药房可只设药库兼发药室；其设置应符合下列规定：
- 1 战时制剂室应设洗涤池、地漏和紫外线消毒灯，并应处理好排风；
 - 2 药库应以贮备战救药材为主，贮量宜按本机构 15d 用量；
 - 3 药库兼发药室应设发药窗口。
- 3.6.25 中心供应室应包括接收室、洗涤室、整理室、消毒灭菌室和库房兼发放室等，其设置应符合下列规定：
- 1 接收室可与洗涤室合并设置。接收洗涤室应设一般洗涤池和专用洗涤池，并应装置各种专用冲洗水龙头。地坪应设地漏；
 - 2 整理室应与洗涤室相邻布置，并应在隔墙上设传递窗；
 - 3 整理室可与消毒灭菌室合并设置。消毒灭菌室宜采用电能消毒，湿热气应能排除；
 - 4 库房兼做发放室时宜与消毒灭菌室相邻布置，并应在隔墙上设有传递窗，应在走廊墙上设发放窗口。库房应设置紫外线消毒灯。
- 3.6.26 生化室、战时采血室、洗涤室等房间的操作台台面宜采用耐腐蚀、易冲洗、耐燃烧的面层；相关洗涤池、排水管亦应采用耐腐蚀材料。
- 3.6.27 手术部应设置在清洁区内，且应自成一区，并宜邻近外科护理单元设置。手术部的平面布置应符合医疗工作流程和洁污分区的要求。
- 3.6.28 手术部应包括手术室、洗手室、麻醉药械室、无菌器械敷料室、医护办公室、换鞋处、男女更衣浴厕、污物间、石膏室等。手术部各房间的最小使用面积及主要设施，包括手术部的手术台数量，宜根据医疗救护工程的等级分别按附录 B 表 B.0.1、表 B.0.2 和表 B.0.3 确定。
- 3.6.29 手术部的入口应设有卫生通过区，并宜采用弹簧门或自动启闭门；其换鞋处应有防止洁污交叉的措施和推床的洁污转换措施。
- 3.6.30 手术室的室内净高不得小于 2.80m。单台手术室的平面净尺寸不应小于 4.80m×3.30m。多台手术室可按两张或多张手术台布置；多台手术室平均每台使用面积不得小于 14m²。中心医院至少设置一间单台手术室。
- 3.6.31 手术室的门洞净宽不宜小于 1.20m。多台手术室不得少于 2 个门。
- 3.6.32 手术室的室内装修应满足易清洁、耐腐蚀的要求，但不宜设地漏。
- 3.6.33 手术室应设有应急照明电源和紫外线消毒灯，且在主刀医生对面墙上应设有嵌入式看片灯。
- 3.6.34 病房区应设置在清洁区内。中心医院、急救医院的病房区应设外科护理单元、烧伤护理单元和内科护理单元等；救护站只设外科护理单元。护理单元应由普通病房、重症隔离病房、

治疗室、医护办公室、库房以及相应的生活服务用房组成。外科护理单元、烧伤护理单元以及内科护理单元各房间的最小使用面积和主要设施（包括床位数量），宜根据医疗救护工程的等级分别按附录 B 表 B.0.1、表 B.0.2 和表 B.0.3 确定。

3.6.35 中心医院、急救医院的床位总数应与手术台数量相协调，并应符合表 3.6.35 的规定。

表 3.6.35 中心医院的床位总数与手术台数的设定关系

医疗救护工程类型	急救医院			中心医院			
手术台数量(张)	2	3	4	6	7	8	9
床位总数(张)	50~70	60~90	80~100	150~180	170~200	190~220	210~250

3.6.36 护理单元普通病房的床位使用面积不宜小于 4.5m²/床；重症及隔离病房的床位使用面积不宜小于 6.0m²/床。

3.6.37 每间外科病房不宜超过 8 张床位。

3.6.38 烧伤护理单元宜按一个单元设置；也可设于外科护理单元的尽端，但应自成一区。每间烧伤病房应按 2 张~3 张床位设计，大病房不宜超过 6 张床位。

3.6.39 中心医院、急救医院的内科病房不宜超过 8 张床位。

3.6.40 护理单元的病房设计应符合下列规定：

- 1 病床的尺寸宜按 1.90m×0.90m 确定；
- 2 平行两病床的净距离不得小于 0.70m，靠墙病床床沿与墙面的净距离不得小于 0.60m；
- 3 病房内单侧布置病床的走道净宽不得小于 1.10m，双侧布置病床（床端）的走道净宽不得小于 1.40m；
- 4 病房门应直接开向走道，不应通过其他用房进入病房；
- 5 病房门净宽不得小于 1.10m；门扇上部应设观察窗，除传染隔离病房除外，下部应做百叶排风窗。

3.6.41 护理单元的辅助房间设计应符合下列规定：

- 1 盥洗室、男女厕所、储水间宜布置在排风口附近；
- 2 男女伤员的比例宜按 1：1 计。男厕宜按每 16 张床位设大便器和小便器各 1 个；女厕宜按每 12 张床位设 1 个大便器；厕所隔间的平面尺寸不宜小于 1.10m×1.20m；
- 3 盥洗室的洗手盆或盥洗槽水龙头宜按每 10 张床位设 1 个。

3.6.42 厌氧菌隔离室宜设于外科护理单元或烧伤护理单元的末端；肠道传染病隔离室宜设于内科护理单元的末端。

3.6.43 医疗保障用房应由管理用房、生活服务用房、设备用房以及口部房间等组成，其中管理用房、生活服务用房、设备用房（除室外机防护室、电站发电机房以及属于分类急救部的生活服务用房和设备用房等以外）均应设置在清洁区内。医疗保障用房各房间的最小使用面积及主要设施，宜根据医疗救护工程的等级分别按附录 B 表 B.0.1、表 B.0.2 和表 B.0.3 确定。

3.6.44 管理用房宜包括院（站）长室、医务办公室、后勤办公室、警卫室、计算机房以及医务工作人员寝室、厕所、盥洗室、污泵间等。其中医务工作人员的寝室、厕所和盥洗室的设计应符合下列规定：

- 1 医务工作人员寝室应按两班工作制，按双层床集中布置。双层床的床位使用面积不宜小于 3.0m²；

2 医务工作人员的男女比例宜按 1:1 计。男厕宜按每 16 人设大便器和小便器各 1 个；女厕宜按每 12 人设大便器 1 个。厕所隔间的平面尺寸不宜小于 0.90m×1.20m；

3 盥洗室的洗手盆（或盥洗槽水龙头）宜按每 10 人设 1 个；

4 厕所宜布置在排风口附近。

3.6.45 生活服务用房应包括食品库、配餐间、库房等，其设置应符合下列规定：

1 食品库的面积宜按 15d 的贮存量设计；

2 配餐间应按使用无明火加热电器设计；

3 库房宜设置在邻近管理用房的适中位置。

3.6.46 设备用房应包括通风机房、防化通信值班室、深井泵房、储水间、污泵间、配电间和室外机防护室、柴油电站等，并应符合下列规定：

1 进风机房应设置在清洁区，并应与滤毒室相邻，且宜与次要出入口或备用出入口结合设置；排风机房应根据工程的需要设置，并应设置在清洁区内；

2 防化通信值班室的建筑面积不宜小于 12m²，并宜设置在进风机房附近；

3 储水间、饮水间宜设置在排风口附近；有条件的工程宜设置深井泵（房）；

4 污泵间宜与厕所（或淋浴室）相邻布置；

5 配电室宜单独设置；

6 中心医院和急救医院应设置固定电站；救护站宜设置固定电站；

7 当空调系统设有室外机时，室外机防护室应设置在染毒区，并宜布置在需要空气调节房间附近的，且便于通风的室外（土中）适当位置。室外机防护室应设有独立的进、排风系统和消波设施。独立设置的室外机防护室应设有通往地面的出入口（可采用竖井式），其出入口的大小应能保证设备的进出。当室外机防护室与清洁区相连通时，连通口处应设置防毒通道和简易洗消；当与染毒区相连通时，连通口处宜设置一道密闭门。

3.6.47 口部房间应包括染毒区的扩散室、滤毒室、除尘室、防毒通道（分类厅与清洁区之间的防毒通道和洗消间除外）、密闭通道以及中心医院第二主要出入口的洗消间等。

3.6.48 医疗救护工程内不宜设洗衣房、浴室和太平间等。

3.7 柴油电站

3.7.1 柴油电站设计应符合下列规定：

1 发动机组总容量不大于 120kW 的柴油电站宜按移动电站设计，发动机组总容量大于 120kW 的柴油电站宜按固定电站设计；

2 电站的平面布置和室内净高应满足机组发电的工艺流程要求，且应安全可靠、操作方便；

3 发电机房内应设有发电机组在安装、检修时的吊装措施。

3.7.2 固定电站设计应符合下列规定：

1 固定电站的控制室应与发电机房分室布置。控制室及其人员休息室、厕所、水井、水泵间等应设在清洁区；发电机房及所属的储油间、储水间、机修间等应设在染毒区。控制室与发电机房之间应设置密闭隔墙。在密闭隔墙上应设置防火密闭观察窗和连通口，且至少有一个连通口应设具有简易洗消设施的防毒通道；

2 发电机房应设有独立的进风、排风、排烟系统和相应的扩散室。发电机房和储油间、储水间的设置宜根据柴油发电机组的需要确定；

3 独立设置的固定电站，其清洁区应设置具有滤毒通风的通风系统。与设有滤毒通风人防工程结合设置的固定电站，其控制室宜与主体工程的清洁区相连通，且可不单独设人员休息室和厕所；

4 发电机房应设置直通室外地面的发电机组运输口，有条件时宜结合汽车坡道设置；当确无条件时，可在非防护区设置吊装孔。

3.7.3 移动电站设计应符合下列规定：

1 移动电站应设有发电机房、储油间及进风、排风、排烟等设施，不应设控制室。移动电站防护区可按染毒区设计。发电机房应设有能通至室外地面的发电机组运输口；

2 移动电站宜与设有滤毒通风的人防工程结合设置，当移动电站与其主体清洁区连通时，连通口处应设置具有简易洗消设施的防毒通道。移动电站与物资库工程结合设置，且与主体清洁区连通时，移动电站应设有专用的滤毒通风设施，并应在连通口处设置具有简易洗消设施的防毒通道；

3 移动电站设置在专业队车辆掩蔽工程内时，电站与车库之间应设有耐火极限不低于2.50h的防火隔墙，其中影响平时车位的隔墙可在临战时构筑，且宜设置一道密闭门。移动电站应有独立的进风、排风、排烟系统及相应的扩散室、通风竖井等。

3.7.4 柴油电站储油间的设置应符合下列规定：

1 储油间应设置甲级防火门，其地面应低于与其相连接的房间（或走道）地面 150mm~200mm或设门槛；

2 严禁柴油机排烟管、通风管、电气线路等穿过储油间。

3.7.5 柴油电站储油间宜与发电机房分开布置。

3.8 平战功能转换及平时使用

3.8.1 平战结合人防工程应满足战时防护和使用功能要求，并应满足平时功能要求。

3.8.2 人防工程平时使用的出入口应根据使用功能需要，设置管理用房。管理用房的建筑面积不宜小于15m²，并应满足人员长期值守的要求，应设供暖设施，宜设水冲厕所。

3.8.3 人防工程的平时使用功能宜按下列规定确定：

1 平时使用功能应结合地面工程性质，优先满足社会公益性事业的需要。居住区内的人防工程应优先满足居住区配套服务和社区服务的需要；

2 居住区结合地面公共建筑配建的人防工程，平时宜设置地下文化、地下社区综合服务 etc 便民设施；结合地面居住建筑配建的人防工程，平时宜设置地下仓储、地下停车、物业管理用房等不易产生噪音、震动、气味的服务设施；

3 结合大型办公楼配建的人防工程，平时宜设置地下办公、地下商业、地下停车等设施；结合大型商业、文化娱乐、体育等场所配建的人防工程，平时宜设置地下文化、地下商业、地下娱乐康体、地下停车等服务设施；

4 防空专业队工程平时宜作为社区活动空间、防灾宣传教育等场所；

5 人员掩蔽工程和物资库工程平时宜作为居住区、商业办公区、文化娱乐、体育设施等使

用功能的辅助配套设施。

3.8.4 人防工程的平时用途应符合以下规定：

1 非居住用途人防工程不得用于居住；除符合规划用途的人防工程，不得在人防工程内设置旅馆的住宿房间；不应在人防工程设置住宅卧室、起居室、厨房、亲情室、宿舍居室；

2 不得在人防工程内部设置托儿所、幼儿园的儿童用房、中、小学和普通教室；不得在居民住宅区人防工程内设置盈利性民办教育培训；除城市副中心符合规划用途的人防工程外，中心城区及城市副中心的人防工程不应设置商业性经营场所；

3 不得在人防工程内设置传染病诊室和传染病病房、医院和疗养院的住院部，以及残疾人活动场所；

4 老年人照料设施中的老年人居室、老年人休息室不应设置在人防工程内，老年人公共活动用房、康复与医疗用房不应设置在人防工程的地下二层及以下；

5 不得在人防工程内设置游乐厅、网吧、儿童活动场所；不得在人防工程地下二层及以下设置娱乐场所、经营性体育活动场所；不得在居民住宅区人防工程内设置娱乐场所；

6 除符合规划的农产品批发市场外，不得在人防工程内设置商品批发场所，不得在人防工程地下三层及以下设置商场或市场；

7 不得在结合居民住宅楼、商住综合楼修建的人防工程内设置产生油烟、异味、废气的服装干洗店；

8 不得在人防工程内设置修理车间、喷漆间、乙炔间、包括为电动自行车、电瓶车充电的充电间；

9 不得在人防工程地下三层及其以下设置办公场所；

10 不得在人防工程内设置用于生产、经营、储存、使用危险化学品、液化石油气、烟花爆竹等危险物品的场所。

3.8.5 平战结合人防工程平时使用功能应根据相关设计规范进行设计，并应符合下列规定：

1 平时经常有人员活动的人防工程应设置采暖、通风、空调、给水、排水等设施；

2 设置在疏散通道上的人防门，应采用平时没有门槛的人防门。结合平时自行车库修建的人防工程，自行车坡道出入口应采用平时没有门槛的人防门，且门洞净宽不应小于 1.20m；

3 平时使用功能为防灾宣传教育的人防工程，其内部房间宜采用大开间设计，其平时出入口应采用平时没有门槛的人防门，且门洞净宽不应小于 1.20m，楼梯净宽不宜小于 1.50m；

4 平时使用功能为地下商业、文化、娱乐康体、仓储设施的人防工程，其内部房间宜采用大开间设计，其平时出入口应采用平时没有门槛的人防门，在防护区外应至少设置一部载重不小于 1T 的货梯；

5 物资运输井四周开设门洞时，临空处应设有防跌落的安全措施。

3.8.6 人防工程平时用途设计，应合理安排各单元或功能区域之间的布局，有噪声的设备机房不应与主要功能房间毗邻，并采取相应的隔声、吸声等措施。

3.8.7 平时用途为人防宣教场所、社区安全科普宣传教育工作站的人防工程，周边道路应便于人员进出，并应满足消防和人员疏散要求。室内公众参观流线应便捷，不应迂回及交叉。公众宣教、公众参观、安全体验等用房应采用易清洁、耐磨的地面。

3.8.8 平时用途为营业厅和人员通行区域的地面、楼面面层材料应耐磨、防滑、易清洁。

3.8.9 平时用途为应急物资储备库的人防工程，应在防护区外至少设置一部载重不小于 1t 的运输货梯或设置满足轻型车进出的运输坡道；基地周边道路应方便车辆进出，基地内应设置货物临时堆场。

3.8.10 人防工程的防洪防涝设计应符合下列规定：

1 出地面的开口（含出入口、通风竖井等）应采取防止雨水倒灌的措施，并应具有将倒灌入内的雨水及时排出的措施；

2 通风口、采光洞口出地面建筑在室外有开口时，其开口下边缘距地面不宜小于 1.0m，并应满足当地防洪要求；

3 出入口、通风或采光洞口等应设置挡水设施，其高度可根据当地最高积水水位确定。

3.8.11 平战结合的人防工程设计，当其平时使用要求与战时防护要求不一致时，设计中可采取防护功能平战转换措施。平战转换设计应与工程设计同步完成。采用的转换措施应能满足战时的各项防护要求，并应在规定的转换时限内完成。并应符合下列规定：

1 平时出入口、防护单元之间平时通行口和平时通风口不应采用预制构件封堵；

2 采用的转换措施应具备临战转换作业的基本条件；

3 按消防要求设置的防火门、防火卷帘，宜与人防门分开单独设置；确无条件时，防火门、防火卷帘可设置在人防门的洞口内，但不宜影响人防门的启闭。

3.8.12 结合平时汽车库修建的人防工程应符合下列规定：

1 防毒通道、密闭通道、滤毒室、洗消间、简易洗消间及通风机房、柴油电站、配电间等应与工程同步实施到位；

2 医疗救护工程主要出入口的分类厅及其附属房间应与工程同步实施到位，其内部的医技部、病房区等区域的房间和设备设施宜布置在不影响停车位的地方。确因条件限制影响车位时可临战砌筑，其房间内配套的设备管线应在工程施工中预留；

3 二等人员掩蔽工程、物资库工程的设备用房、防化通信值班室、干厕、储水间等房间宜布置在不影响停车位的地方。

3.8.13 平战结合的人防工程中，下列各项应与工程同步实施到位，不得预留平战转换内容：

1 现浇的钢筋混凝土和混凝土结构、构件；

2 战时使用的及平战两用的出入口、连通口的防护密闭门、密闭门；

3 战时使用的及平战两用的通风口防护设施、通风采光窗的防护挡窗板等；

4 战时使用的给水引入管、排水出户管；

5 手术室、卫生间、盥洗室、洗涤室等房间的固定设备。

3.8.14 固定电站工程及设备宜一次施工，安装到位。移动电站中除柴油发电机组可临战时安装外，其余部分均应一次施工，安装到位。

3.8.15 深井泵房应一次施工、安装到位。

3.8.16 若平时通风和战时通风共用一个扩散室，防爆波活门门扇开启后其通风口面积应能满足平时通风的需要。若无法满足时，平时通风口应直接与竖井相通，并应设置防护措施。当与清洁区相通的平时通风口，应设一道防护密闭门和一道密闭门；当与染毒区相通的平时通风口，可只设一道防护密闭门。

3.8.17 通风采光窗井出地面处平时应设有防止跌落的防护栏杆或可上人的顶盖。通风采光窗

的临战封堵措施，应满足战时的抗力、密闭以及防早期核辐射等防护要求。其临战时的封堵方式宜采用全填土式（图 3.8.17-1）或半填土式（图 3.8.17-2）。

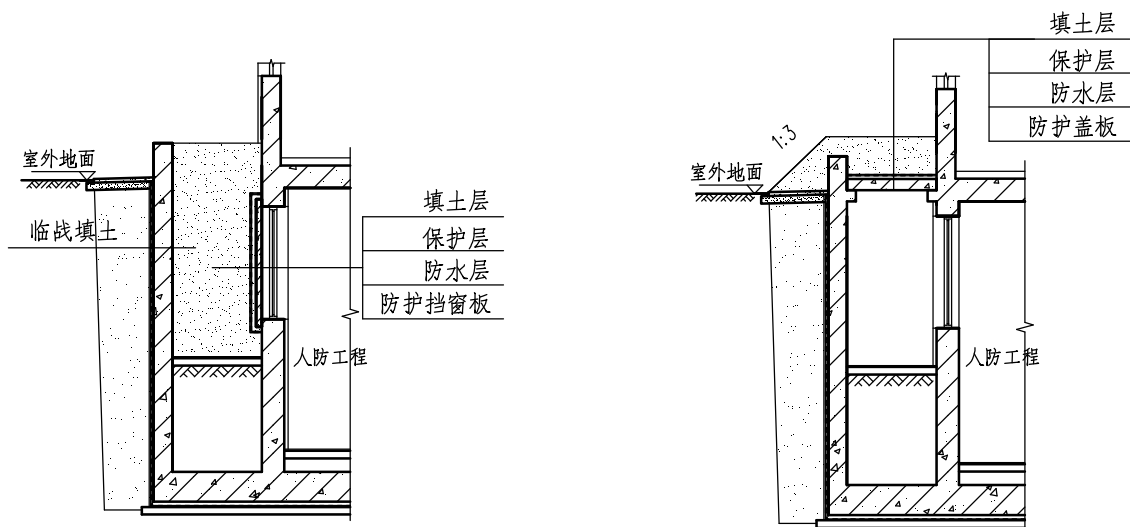


图 3.8.17-1 全填土式通风采光窗战时封堵图 3.8.17-2 半填土式通风采光窗战时封堵

3.9 防空警报与高点监控

3.9.1 警报器应根据地形和居民分布，按照警报音响覆盖半径设置。并应符合下列规定：

- 1 警报器宜设置在地面高度为 20m~50m，且有平屋顶建筑物的屋顶层上，预留场地面积不应小于 8m²；
- 2 警报器支架四脚应分别设有钢板作为支座，支座四周应用钢丝绳固定牢靠。每两根钢丝绳之间的水平角度应保持 90°；
- 3 警报器顶端预留 1.2m 的天线及避雷针的高度，整体高度应按不小于 3.2m 预留。

3.9.2 警报器控制室的设计应符合下列规定：

- 1 警报器控制室建筑面积不应小于 8m²；距警报器中心不宜大于 40m；
- 2 警报器控制室门窗应分别装有防盗门和护栏。

3.9.3 高点监控设计应符合下列规定：

- 1 高点监控设施应设置在建筑物顶层最高位置处或建筑物阳角区域内，周围不得有遮挡；
- 2 高点监控设施设置应预留满足高点监控设备支架安装的固定点和拉撑点，设备安装场地不宜小于 4m²，应具有开阔、平整的工作平面，设备支架高度不宜高于 4m，监控视角范围不小于 180°；

3 高点监控控制室应设置在建筑物顶部，建筑面积不应小于 8m²，距设备支架不应超过 50m，门窗应分别安装防盗门和护栏，可与警报器控制室合并设置。

3.10 人防标志

3.10.1 人防工程标志系统设置应满足安全、适用、协调、通用的要求。

3.10.2 人防工程标志应包括管理标志、导向标志、设施标志、设备标志。

- 3.10.3 所有人防工程标志在安装时不得破坏原有人防工程防护密闭性能，安装位置宜与原有标志相协调，且应避开各类管线。
- 3.10.4 管理标志应包括使用管理规定、使用要求、警告性或提示性要求、工程示意图、各类口部和辅助用房名称等，所有的人防工程均应在防护区内部合适位置设有管理标志。
- 3.10.5 导向标志应包括外部导向标志和内部导向标志。外部导向标志应包括当前位置示意图、外部导向箭头、距离提醒、首层入口名称标志等，内部导向标志应包括建筑物内部的导向箭头、导向带、人防层入口名称标志等。
- 3.10.6 所有的人员掩蔽工程应在其服务的场地范围内设有外部导向标志。内部导向标志平时可不安装，临战时应安装。
- 3.10.7 人防工程主、次要出入口的首层地面楼梯入口和人防层第一道防护密闭门入口处均应设置口部名称标志牌，宜统一设置在入口门洞的正上方显著位置。
- 3.10.8 人防工程导向标志分为人行导向标志和车行导向标志，应根据人防工程功能需求设置，合理组织战时使用的人流和车流，方便集散，避免流线交叉。
- 3.10.9 人防工程人行导向标志点位的规划布置应符合下列规定：
- 1 在人行流线的起终点、转折点、分叉点、交叉点等可能引起人行路线疑惑的位置应设置导向标志点位；
 - 2 在连续通道范围内，导向标志点位的间距应根据其所处环境、标志大小与字体、人流密集程度等因素综合确定，并不应超过 50m；
 - 3 在楼梯或坡道的起点、终点宜设置楼梯或坡道标志；
 - 4 在不同功能区域及进出地下室的过渡区域应设置导向标志点位。
- 3.10.10 人防工程内部设备和设施标志设置要求应符合现行行业标准《人民防空工程设备设施标志和着色标准》RFJ01 的规定。
- 3.10.11 人防工程标志系统（内部导向标志除外）应与工程同步设计，同步实施。

3.11 兼作应急避难场所

- 3.11.1 兼作应急避难场所的人防工程的位置、规模、战时、平时及应急用途，应根据城市人防工程建设规划、地面建筑规划及抗震防灾规划确定。
- 3.11.2 人防工程兼作应急避难场所宜按Ⅲ类应急避难场所设计，其服务半径不宜大于 500m。
- 3.11.3 新建的人防工程兼作应急避难场所应在设计阶段完成应急避难功能设计。
- 3.11.4 兼作应急避难场所的人防工程建筑面积不宜小于 2000m²，人均使用面积应大于 5m²。
- 3.11.5 规模较大的兼作应急避难场所的人防工程应划分避难单元。避难单元的设置应符合下列规定：
- 1 每个避难单元的建筑面积不应大于 4000m²；
 - 2 各避难单元的应急避难设施应自成系统；
 - 3 相邻避难单元间应用防火墙分隔并相互连通，连通口应设防火门。
- 3.11.6 避难单元出入口的设置应符合下列规定：
- 1 每个避难单元的出入口不应少于 2 个，各出入口应设置成不同朝向，且至少有一个位于地面建筑倒塌范围之外的出入口；

2 出入口通道净宽应按避难人数每 100 人不小于 1m 确定。每个出入口通过人数不应超过 700 人。当通道内设门时，通道净宽应按门净宽计算；

3 当战时出入口用作避难单元出入口时，其人员通过的防护密闭门和密闭门应采用无门槛或活门槛的人防门。

3.11.7 每个避难单元应设置生活、医疗、通风、供水、供电、排污等设施。

3.11.8 避难单元内应设指挥区，指挥区可结合广播、通信、监控室统筹设置，建筑面积可按 $8\text{m}^2 \sim 12\text{m}^2$ 确定。

3.11.9 避难单元内应设生活区并进行分区。每个生活区不应超过 1000m^2 。相邻生活区之间应设人行通道，人行通道宽度不应小于 2m。

3.11.10 避难单元内应设临时或固定的用于紧急处置的医疗救护与卫生防疫设施。

3.11.11 避难单元内应设饮水处，数量为每 250 人一处，每 100 人应至少设一个水龙头。每个饮水处的建筑面积可按 $5\text{m}^2 \sim 10\text{m}^2$ 确定。

3.11.12 避难单元内应设水冲厕所或活动式厕所，厕所的设置应符合下列规定：

1 厕位数量不宜少于避难人数的 2%。分男女设置时，女厕位数量不宜低于男厕位数量的 1.5 倍；混合设置时，专用女厕位不宜低于总厕位数量的 20%；

2 厕所应设在排风口附近，并宜单独设置局部排风设施。

3.11.13 避难单元内应设置满足应急生活需要的可移动的废弃物分类储运设施，并宜布置在排风口附近。

3.12 人防建筑面积计算

3.12.1 人防建筑面积应按人防工程的防护区、战时主要出入口、竖井、人防连通道等部分建筑面积之和计算，且应以每个防护单元为单位分别进行统计。

3.12.2 防护区建筑面积应为与第一道防护密闭门或防护门、第一道防爆波活门相连接的临空墙、外墙边缘和防护单元隔墙中线形成的，其防护设备和内部设备均能自成系统的使用空间的建筑面积。

3.12.3 战时主要出入口建筑面积应包括战时作为主要出入口使用的第一道防护密闭门或防护门以外有防护要求的通道、楼梯间建筑面积和地面管理用房建筑面积之和。

3.12.4 战时主要出入口处楼梯间的建筑面积应按自然层计入人防工程建筑面积。

3.12.5 地面管理用房建筑面积应为管理人防工程而设置的出地面建筑的建筑面积。

3.12.6 竖井包括通风竖井和物资提升井，物资提升井建筑面积应按自然层计入人防工程建筑面积。战时通风竖井的建筑面积按相邻防护区所在层的水平投影面积计入人防工程建筑面积。

3.12.7 人防工程之间的人防连通道应按其水平投影计入人防工程建筑面积，其面积指标等分后分别计入相邻防护单元面积指标之中。

3.12.8 当防护区内部的坡道下方加以利用时，结构层高小于 2.20m（无法获取层高时净高不足 2.10m 的）时，不应计入人防工程建筑面积。

3.12.9 室内出入口、采光井、平时通风竖井、防爆波电缆井、转换风道等不应计入人防工程建筑面积。

3.12.10 位于防护区内且专供人防工程使用的变电所、消防水泵房、消防水池等可计入人防工

程建筑面积。

3.12.11 防护单元间的变形缝及结合变形缝设置的防护单元连通口应并入所依附人防工程自然层，并按其水平投影面积等分后计入相邻人防工程建筑面积。

3.12.12 出入口敞开部分不应计入人防建筑面积。永久性防倒塌棚架，有围护结构的应按其围护结构外围水平面积计入人防工程面积；无围护结构的应按其结构底板水平面积的 1/2 计入人防工程面积。

3.12.13 封堵结构或预留连通口外侧房间、通道以及土建风道、油罐、储水（油）池等，不应计入人防工程建筑面积。

3.12.14 防护结构外墙外侧的防水层、保温层不应计入人防工程建筑面积。

3.12.15 底板下的水池、水封井与管沟、防爆化粪池、油管接头井、天线引入堡等不应计入人防工程建筑面积。

3.12.16 两个防护单元共用主要出入口及竖向通风竖井，其共用部分面积指标等分后分别计入两个防护单元面积指标之中。

3.12.17 警报器控制室及高点监控控制室不计入人防建筑面积。

3.12.18 人防工程面积应以 m^2 为单位，计算过程中面积应取位至 $0.0001m^2$ ，最终面积应取位至 $0.01m^2$ 。

3.12.19 其他人防工程空间建筑面积，应按现行国家标准《建筑工程建筑面积计算规范》GB/T 50353 中的规定计算。

4 结 构

4.1 一般规定

4.1.1 人防工程结构的选型，应根据防护要求、平时和战时使用要求、上部建筑结构类型、工程地质和水文地质条件及材料供应和施工条件等因素综合分析确定。人防工程宜采用钢筋混凝土结构，钢筋混凝土结构体系可采用梁板结构、板柱结构（无梁楼盖）及箱型结构等；当柱网尺寸较大时，也可采用双向密肋楼盖结构、现浇空心楼盖结构；不得采用无粘结预应力混凝土结构。

4.1.2 人防工程基础的选型，应根据工程地质和水文地质条件、平时和战时使用要求、上部建筑结构要求及材料供应和施工条件等因素确定。建筑工程中筏板基础（有梁或无梁）、箱形基础、桩基础、条形基础、柱下独立基础等基础类型，均可用于人防工程。当采用条形基础或柱下独立基础，且地下水位埋深位于基础以上时，应设置钢筋混凝土防水底板，防水底板应考虑等效静荷载作用。人防工程结构在武器爆炸动荷载作用下，应验算基础本身的强度（受弯、受剪、受冲切承载力等）可不验算地基承载力与地基变形。基础平面尺寸根据平时荷载组合作用计算确定，在武器爆炸动荷载作用下可不进行验算。

4.1.3 人防工程结构的设计使用年限应按 50 年采用。当上部建筑结构设计使用年限大于 50 年时，人防工程结构的设计使用年限应与上部建筑结构相同。

4.1.4 人防工程结构应能承受常规武器爆炸动荷载和核武器爆炸动荷载的分别作用。对常规武器爆炸动荷载和核武器爆炸动荷载，设计时均按一次作用。

4.1.5 人防工程的结构设计，应根据防护要求和受力情况做到结构各个部位抗力相协调。

4.1.6 人防工程结构在常规武器爆炸动荷载或核武器爆炸动荷载作用下，其动力分析均可采用等效静荷载法。

4.1.7 人防工程结构应根据其上部建筑在平时使用条件下对人防工程结构的要求进行设计，并应根据其中的控制条件进行人防工程结构设计。

4.1.8 人防工程结构在常规武器或核武器爆炸动荷载作用下，应验算结构承载力；对结构变形、裂缝开展可不进行验算。

4.1.9 满足设计抗力时，人防工程钢筋混凝土结构构件应按“强柱弱梁（弱板）和强剪弱弯”的要求进行设计，并应符合下列规定：

1 应利用受弯构件和大偏心受压构件的变形吸收武器爆炸动荷载作用的能量，减轻支座截面的抗剪与柱截面抗压的负担，结构在屈服前不应出现剪切破坏，屈服后应有足够的延性；

2 受弯构件应双面配筋，应能承受武器爆炸动荷载作用下的回弹和防止在大挠度情况下构件坍塌；

3 在梁、板、柱的节点区应有足够的抗剪、抗压能力和足够的钢筋锚固长度。

4.1.10 人防工程结构，当采用平战转换设计时，应通过临战时实施平战转换满足战时防护要求。

4.2 材料

4.2.1 人防工程结构的材料选用，应满足防护要求，并应因地制宜、就地取材。当遇腐蚀性环境时，各种材料均应采取防腐蚀措施。

4.2.2 人防工程钢筋混凝土结构构件，不得采用冷轧带肋钢筋、冷拉钢筋等经冷加工处理的钢筋。

4.2.3 在动荷载（等效静荷载）和静荷载同时作用或动荷载（等效静荷载）单独作用下，材料强度设计值可按下列公式计算确定：

$$f_d = \gamma_d f \quad (4.2.3)$$

式中 f_d ——动荷载作用下材料强度设计值(N/mm²)；

f ——静荷载作用下材料强度设计值(N/mm²)；

γ_d ——动荷载作用下材料强度综合调整系数，可按表 4.2.3 的规定采用。

表 4.2.3 材料强度综合调整系数 γ_d

材料种类	综合调整系数 γ_d	
普通钢筋	HPB300	1.40
	HRB400、HRBF400、RRB400	1.20
	HRB500、HRBF500	1.10
钢材	Q235 钢	1.50
	Q355 钢	1.35
	Q390 钢	1.25
	Q420 钢	1.20
混凝土	C55 及以下	1.50
	C60~C80	1.40

注：1.表中同一种材料的强度综合调整系数，可适用于受拉、受压、受剪和受扭等不同受力状态；

2.对于采用蒸气养护或掺入早强剂的混凝土，其强度综合调整系数应乘以 0.90 折减系数。

4.2.4 在动荷载与静荷载同时作用或动荷载单独作用下，混凝土的弹性模量可取静荷载作用时的 1.2 倍；钢材的弹性模量可取静荷载作用时的数值。

4.2.5 在动荷载与静荷载同时作用或动荷载单独作用下，各种材料的泊松比均可取静荷载作用时的数值。

4.3 核武器爆炸动荷载作用下结构等效静荷载

4.3.1 作用在全埋式人防工程结构上的核武器爆炸等效静荷载，可按同时均匀作用在结构各部位进行受力分析（图 4.3.1a）。顶板底面高出室外地面的人防工程，埋置在土中的顶板、底板及外墙上核武器爆炸等效静荷载的作用方式应同全埋式人防工程；高出地面的外墙应验算地面空气冲击波的单向作用，可按四周高出地面的外墙均可能成为迎爆面分别验算（图 4.3.1b）。

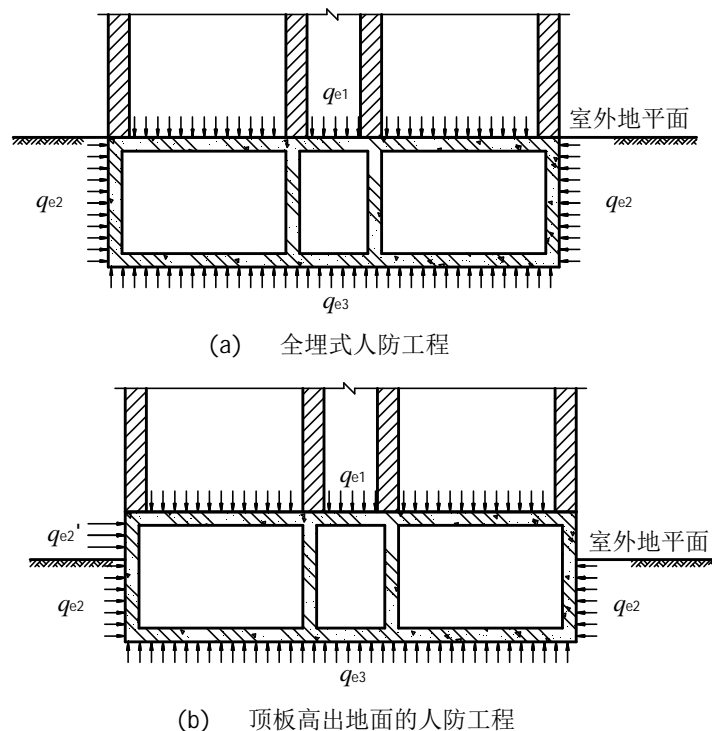


图 4.3.1 结构周边核武器爆炸等效静荷载作用方式

4.3.2 人防工程结构在核武器爆炸动荷载作用下，当采用等效静荷载法进行结构动力计算时，宜将结构体系分为顶板、外墙、底板等结构构件，分别按单独的等效单自由度体系进行动力分析。在动力分析中，结构构件的允许延性比 $[\beta]$ 可按表 4.3.2 取值。

表 4.3.2 核武器爆炸动荷载作用下钢筋混凝土结构构件的允许延性比 $[\beta]$ 值

结构构件使用要求	受力状态			
	受弯	大偏心受压	小偏心受压	轴心受压
密闭、防水要求高	1.0	1.0	1.0	1.0
密闭、防水要求一般	3.0	2.0	1.5	1.2

4.3.3 核武器爆炸作用在人防工程结构各部位的等效静荷载标准值，可按本节的规定直接选用。当选用条件不符合时，可按现行国家标准《人民防空地下室设计规范》GB 50038 规定的公式计算确定。

4.3.4 在确定结构顶板核武器爆炸等效静荷载时，当符合下列条件之一时，可考虑上部建筑对地面空气冲击波超压作用的影响。

1 上部建筑层数不少于二层，其底层外墙为钢筋混凝土或砌体承重墙，且任何一面外墙墙面开孔面积不大于该墙面面积的 50%；

2 上部为单层建筑，其承重外墙使用的材料和开孔比例符合本条第 1 款的规定，且屋顶为钢筋混凝土结构。

4.3.5 在确定土中外墙核武器爆炸等效静荷载时，应按下列情况考虑上部建筑对地面空气冲击波超压值的影响。

1 核 5 级人防工程，当上部建筑的外墙为钢筋混凝土承重墙时，作用在人防工程外墙上的水平等效静荷载标准值应乘以 1.2 的放大系数；

2 核 6 级人防工程，当上部建筑的外墙为钢筋混凝土承重墙，或为抗震设防的砌体结构或框架结构外墙时，作用在人防工程外墙上的水平等效静荷载标准值应乘以 1.1 的放大系数；

3 当不符合本条第 1、2 款规定的条件或无地面建筑时，人防工程外墙荷载可不考虑上部建筑影响。

4.3.6 在核武器爆炸动荷载作用下，人防工程顶板的等效静荷载标准值 q_{e1} 可按下列规定确定：

1 当顶板为钢筋混凝土梁板或密肋板结构，且在核武器爆炸动荷载作用下按允许延性比 $[\beta]$ 等于 3.0 计算时，顶板等效静荷载标准值可按表 4.3.6 确定；

2 当顶板区格最大短边净跨小于 3.0m 时，可采用通道顶板的等效静荷载标准值，可按表 4.3.11-1 确定；

3 当顶板为钢筋混凝土无梁楼盖结构，其他条件符合本条第 1 款时，顶板等效静荷载标准值可按表 4.3.6 确定。

表 4.3.6 顶板等效静荷载标准值 q_{e1} (kN/m²)

顶板覆土厚度 h (m)	顶板区格最大短边净跨 l_0 (m)	不考虑上部建筑影响		考虑上部建筑影响	
		抗力级别		抗力级别	
		核 6 级	核 5 级	核 6 级	核 5 级
$0 \leq h \leq 0.5$	$3.0 \leq l_0 \leq 9.0$	60	120	55	100
$0.5 < h \leq 1.0$	$3.0 \leq l_0 \leq 4.5$	70	140	65	120
	$4.5 < l_0 \leq 6.0$	70	135	60	115
	$6.0 < l_0 \leq 7.5$	65	130	60	110
	$7.5 < l_0 \leq 9.0$	65	130	60	110
$1.0 < h \leq 1.5$	$3.0 \leq l_0 \leq 4.5$	75	145	70	135
	$4.5 < l_0 \leq 6.0$	70	135	65	120
	$6.0 < l_0 \leq 7.5$	70	135	60	115
	$7.5 < l_0 \leq 9.0$	70	130	60	115
$1.5 < h \leq 2.0$	$3.0 \leq l_0 \leq 4.5$	80	165	75	140
	$4.5 < l_0 \leq 6.0$	80	160	70	130
	$6.0 < l_0 \leq 7.5$	70	145	65	120
	$7.5 < l_0 \leq 9.0$	70	135	60	115
$2.0 < h \leq 2.5$	$3.0 \leq l_0 \leq 4.5$	80	155	75	135
	$4.5 < l_0 \leq 6.0$	80	160	70	135
	$6.0 < l_0 \leq 7.5$	75	150	65	125
	$7.5 < l_0 \leq 9.0$	70	145	65	120
$2.5 < h \leq 3.0$	$3.0 \leq l_0 \leq 4.5$	75	140	70	130
	$4.5 < l_0 \leq 6.0$	75	140	70	130
	$6.0 < l_0 \leq 7.5$	75	140	65	125
	$7.5 < l_0 \leq 9.0$	70	135	65	120

注：1. 顶板区格，对梁板结构系指由周边墙体、主次梁围合的板块，对无梁楼盖结构、密肋板结构系指柱网区格；

2. 表中考虑上部建筑影响的条件见本规范第 4.3.4 条。

4.3.7 在核武器爆炸动荷载作用下，人防工程土中外墙的等效静荷载标准值 q_{e2} 可按下列规定

确定:

1 当外墙采用钢筋混凝土结构,埋置于非饱和土中,计算高度小于等于 5m,且在核武器爆炸动荷载作用下按允许延性比 $[\beta]$ 等于 2.0 计算时,外墙等效静荷载标准值可按表 4.3.7-1 确定;

2 当外墙埋置于饱和土中,其他条件符合本条第 1 款时,可根据工程所在地土的类型,按表 4.3.7-2 确定;

3 当外墙计算高度大于 5.0m 时,可按表 4.3.7-1 或表 4.3.7-2 确定。

表 4.3.7-1 非饱和土中外墙等效静荷载标准值 q_{e2} (kN/m²)

土的类型		不考虑上部建筑影响		考虑上部建筑影响	
		抗力级别		抗力级别	
		核 6 级	核 5 级	核 6 级	核 5 级
碎石土		10~15	20~35	11~17	24~42
砂土	粗砂、中砂	15~25	35~45	17~28	42~54
砂土	细砂、粉砂	15~20	30~40	17~22	36~48
粉土		20~25	35~50	22~28	42~60
粘性土	坚硬、硬塑	10~25	25~45	11~28	30~54
	可塑	25~40	45~75	28~44	54~90
	软塑	40~45	75~85	44~50	90~102
淤泥质土		40~45	70~80	44~50	84~96

注:碎石土及砂土,密实、颗粒粗的取小值;粘性土,液性指数低的取小值。

表 4.3.7-2 饱和土中外墙等效静荷载标准值 q_{e2} (kN/m²)

土的类型		不考虑上部建筑影响		考虑上部建筑影响	
		抗力级别		抗力级别	
		核 6 级	核 5 级	核 6 级	核 5 级
碎石土、砂土		45~55	80~105	50~61	96~126
粉土、粘性土、淤泥质土		45~60	80~115	50~66	96~138

注:1.饱和土的含气量 $\alpha_1 \leq 0.1\%$ 时取大值;

2.饱和土的含气量 α_1 可根据饱和度 S_v 、孔隙比 e ,按式 $\alpha_1 = e(1 - S_v)/(1 + e)$ 计算确定;当无实测资料时,可取 $\alpha_1 = 1\%$ 。

4.3.8 高出室外地面的核 6 级人防工程,直接承受核武器爆炸空气冲击波单向作用的钢筋混凝土外墙按弹塑性工作阶段设计时,其等效静荷载标准值 q_{e2} 可取 130kN/m²。

4.3.9 在核武器爆炸动荷载作用下,当人防工程基础采用无桩基整体式钢筋混凝土底板时,底板的等效静荷载标准值 q_{e3} 可按表 4.3.9-1、表 4.3.9-2 确定。当顶板区格最大短边净跨小于 3.0m 时,可采用通道底板的等效静荷载标准值,按表 4.3.11-2 确定。

表 4.3.9-1 无桩基整体式钢筋混凝土底板等效静荷载标准值 q_{e3} (kN/m²)

顶板 覆土厚度 h (m)	顶板区格 最大短边净跨 l_0 (m)	抗力级别	
		核 6 级	
		地下水位以上	地下水位以下

$0 \leq h \leq 0.5$	$3.0 \leq l_0 \leq 9.0$	40	40~50
$0.5 < h \leq 1.0$	$3.0 \leq l_0 \leq 4.5$	50	50~60
	$4.5 < l_0 \leq 6.0$	45	45~55
	$6.0 < l_0 \leq 7.5$	45	45~55
	$7.5 < l_0 \leq 9.0$	45	45~55
$1.0 < h \leq 1.5$	$3.0 \leq l_0 \leq 4.5$	55	55~70
	$4.5 < l_0 \leq 6.0$	50	50~60
	$6.0 < l_0 \leq 7.5$	45	45~60
	$7.5 < l_0 \leq 9.0$	45	45~55
$1.5 < h \leq 2.0$	$3.0 \leq l_0 \leq 4.5$	60	60~70
	$4.5 < l_0 \leq 6.0$	55	55~65
	$6.0 < l_0 \leq 7.5$	50	50~60
	$7.5 < l_0 \leq 9.0$	45	45~55
$2.0 < h \leq 2.5$	$3.0 \leq l_0 \leq 4.5$	60	60~70
	$4.5 < l_0 \leq 6.0$	55	55~65
	$6.0 < l_0 \leq 7.5$	50	50~60
	$7.5 < l_0 \leq 9.0$	50	50~60
$2.5 < h \leq 3.0$	$3.0 \leq l_0 \leq 4.5$	55	55~65
	$4.5 < l_0 \leq 6.0$	55	55~65
	$6.0 < l_0 \leq 7.5$	50	50~60
	$7.5 < l_0 \leq 9.0$	50	50~60

注：1. 表中核 6 级底板等效静荷载标准值对考虑或不考虑上部建筑影响均适用；

2. 位于地下水位以下的底板，含气量 $\alpha_1 \leq 0.1\%$ 时取大值。

表 4.3.9-2 无桩基整体式钢筋混凝土底板等效静荷载标准值 q_{e3} (kN/m²)(续)

顶板 覆土厚度 h (m)	顶板区格 最大短边净跨 l_0 (m)	抗力级别：核 5 级			
		不考虑上部建筑影响		考虑上部建筑影响	
		地下水位以上	地下水位以下	地下水位以上	地下水位以下
$0 \leq h \leq 0.5$	$3.0 \leq l_0 \leq 9.0$	79	79~100	75	75~95
$0.5 < h \leq 1.0$	$3.0 \leq l_0 \leq 4.5$	95	95~122	90	90~115
	$4.5 < l_0 \leq 6.0$	90	90~116	85	85~110
	$6.0 < l_0 \leq 7.5$	90	90~111	85	85~105
	$7.5 < l_0 \leq 9.0$	85	85~106	80	80~100
$1.0 < h \leq 1.5$	$3.0 \leq l_0 \leq 4.5$	111	111~137	105	105~130
	$4.5 < l_0 \leq 6.0$	95	95~122	90	90~115
	$6.0 < l_0 \leq 7.5$	95	95~116	90	90~110
	$7.5 < l_0 \leq 9.0$	90	90~111	85	85~105
$1.5 < h \leq 2.0$	$3.0 \leq l_0 \leq 4.5$	115	115~140	110	110~135
	$4.5 < l_0 \leq 6.0$	110	110~130	105	105~125
	$6.0 < l_0 \leq 7.5$	105	105~120	100	100~115
	$7.5 < l_0 \leq 9.0$	95	95~115	90	90~110
$2.0 < h \leq 2.5$	$3.0 \leq l_0 \leq 4.5$	110	110~135	105	105~130

	$4.5 < l_0 \leq 6.0$	110	110~135	105	105~130
	$6.0 < l_0 \leq 7.5$	100	100~125	95	95~120
	$7.5 < l_0 \leq 9.0$	95	95~120	90	90~115
2.5 < h ≤ 3.0	$3.0 \leq l_0 \leq 4.5$	105	105~130	100	100~125
	$4.5 < l_0 \leq 6.0$	105	105~130	100	100~125
	$6.0 < l_0 \leq 7.5$	100	100~125	95	95~120
	$7.5 < l_0 \leq 9.0$	95	95~120	90	90~115

注：1. 表中考虑上部建筑影响的条件见本规范第 4.3.4 条；

2. 位于地下水位以下的底板，含气量 $\alpha_1 \leq 0.1\%$ 时取大值。

4.3.10 在核武器爆炸动荷载作用下，当人防工程基础采用桩基且按单桩承载力特征值设计时，底板的等效静荷载标准值可按表 4.3.10 确定。在战时荷载组合作用下的桩基承载力及桩基变形可不验算，但桩身强度应按计入上部墙、柱传来的核武器爆炸动荷载的荷载组合验算其承载力。当人防工程采用控制沉降的复合桩基或抗拔桩时，底板的等效静荷载标准值应按无桩基的整体式钢筋混凝土底板确定，并应符合表 4.3.9 的规定。

4.3.10 有桩基钢筋混凝土底板等效静荷载标准值 q_{es} (kN/m²)

底板下土的类型	防核武器抗力级别			
	6		5	
	端承桩	非端承桩	端承桩	非端承桩
非饱和土	—	12	—	25
饱和土	25	25	50	50

4.3.11 作用在室外出入口土中通道结构上的核武器爆炸等效静荷载，可按下列规定确定：

1 有顶盖段通道结构，其外墙的等效静荷载标准值可按表 4.3.7-1、表 4.3.7-2 采用。当通道净跨不小于 3m 时，顶、底板上等效静荷载标准值可分别按表 4.3.6、表 4.3.9 中不考虑上部建筑影响项采用。当通道净跨小于 3m 时，顶、底板等效静荷载标准值可分别按表 4.3.11-1、表 4.3.11-2 采用；

2 无顶盖敞开段通道结构，可不验算核武器爆炸动荷载作用；

3 土中竖井结构，无论有无顶盖，均应验算核武器爆炸动荷载作用，作用在其外墙、底板上的等效静荷载可按本条第 1 款确定，其上部与非人防工程之间的隔墙宜考虑核武器爆炸作用，可按临空墙确定等效静荷载；

4 楼梯式室外出入口四周墙体的核武器爆炸等效静荷载取值同竖井结构；

5 旋转式汽车坡道当作为主要出入口时，应考虑核武器爆炸作用，作用在其临空底板上的等效静荷载宜按临空墙等效静荷载的 0.9 倍取值。

表 4.3.11-1 钢筋混凝土通道顶板等效静荷载标准值 q_{e1} (kN/m²)

顶板覆土厚度 h (m)	防核武器抗力级别	
	6	5
$h \leq 0.5$	65	135
$0.5 < h \leq 1.5$	75	150
$1.5 < h \leq 2.0$	70	145

$2.0 < h \leq 3.5$	70	140
$3.5 < h \leq 5.0$	65	135

表 4.3.11-2 钢筋混凝土通道底板等效静荷载标准值 q_{e3} (kN/m²)

顶板覆土厚度 h (m)	防核武器抗力级别			
	6		5	
	地下水位以上	地下水位以下	地下水位以上	地下水位以下
$h \leq 0.5$	50	50~60	100	100~125
$0.5 < h \leq 1.5$	60	60~75	115	115~145
$1.5 < h \leq 2.0$	55	55~65	110	110~140
$2.0 < h \leq 3.5$	55	55~65	105	105~135
$3.5 < h \leq 5.0$	50	50~60	100	100~125

注：位于地下水位以下的底板，含气量 $\alpha_1 \leq 0.1\%$ 时取大值。

4.3.12 在核武器爆炸动荷载作用下，当人防工程基础采用条形基础或柱下独立基础加防水底板，且基础位于地下水位以下时，防水底板应考虑土中压缩波作用，其等效静荷载标准值对核 6 级可取 25kN/m²，对核 5 级可取 50kN/m²；当基础位于地下水位以上时，防水底板可不考虑土中压缩波作用。

4.3.13 支承防护密闭门的钢筋混凝土门框墙（图 4.3.13），其核武器爆炸等效静荷载标准值可按下列规定确定：

- 1 直接作用在门框墙上的等效静荷载标准值 q_e ，可按表 4.3.13-1 采用；

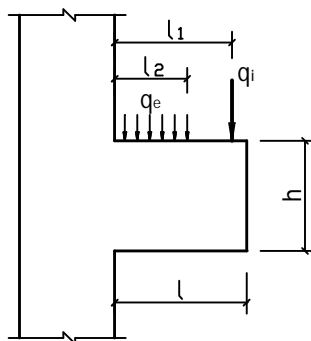


图 4.3.13 门框墙荷载分布

l ——门框墙悬挑长度(mm)；

l_1 ——门扇传来的作用力至悬臂梁根部的距离(mm)，其值为门框墙悬挑长度 l 减去 1/3 门扇搭接长度；

l_2 ——直接作用在门框墙上的等效静荷载标准值分布宽度(mm)，其值为门框墙悬挑长度 l 减去门扇搭接长度。

表 4.3.13-1 直接作用在门框墙上的等效静荷载标准值 q_e (kN/m²)

出入口部位及形式	防核武器抗力级别	
	6	5
顶板荷载考虑上部建筑影响的室内出入口	200	380
顶板荷载不考虑上部建筑影响的室内出入口， 室外竖井、楼梯、穿廊出入口	200	400

室外直通、单向出入口	$\zeta < 30^\circ$	240	550
	$\zeta \geq 30^\circ$	200	480

注： ζ 为直通、单向出入口坡道的坡度角。

2 由门扇传来的等效静荷载标准值，可按下列公式计算确定：

$$q_{ia} = q_a q_e a \quad (4.3.13-1)$$

$$q_{ib} = q_b q_e a \quad (4.3.13-2)$$

式中 q_{ia} 、 q_{ib} ——分别为沿上下门框和两侧门框单位长度作用力的标准值 (kN/m)；

γ_a 、 γ_b ——分别为沿上下门框和两侧门框的反力系数。单扇平板门可按表 4.3.13-2 采用，双扇平板门可按表 4.3.13-3 采用；

q_e ——作用在防护密闭门上的等效静荷载标准值，可按表 4.3.13-1 采用；

a 、 b ——分别为单个门扇的宽度和高度 (m)。

表 4.3.13-2 单扇平板门反力系数

a/b	0.40	0.50	0.60	0.70	0.80	0.90	1.00	1.25	1.50
γ_a	0.37	0.37	0.37	0.36	0.36	0.35	0.34	0.31	0.28
γ_b	0.48	0.47	0.44	0.42	0.39	0.36	0.34	0.29	0.24

注：1. 对于单扇钢制防护密闭门应按门洞宽度为跨度的单向板计算。

2. 作用在上、下门框单位长度上的作用力标准值 $q_{ia} = 0.35q_e a$ ；

3. 作用在两侧门框墙单位长度上的作用力标准值 $q_{ib} = 0.50q_e a$ 。

表 4.3.13-3 双扇平板门反力系数

a/b	0.40	0.50	0.60	0.70	0.80	0.90	1.00	1.25	1.50
γ_a	0.51	0.50	0.48	0.47	0.44	0.42	0.40	0.35	0.31
γ_b	0.65	0.60	0.54	0.49	0.44	0.40	0.36	0.30	0.25

注：1. 对于双扇钢制防护密闭门应按门洞高度为跨度的单向板计算。

2. 作用在上、下门框单位长度上的作用力标准值 $q_{ia} = 0.50q_e b$ ；

3. 作用在两侧门框墙单位长度上的作用力标准值 $q_{ib} = 0.35q_e b$ 。

4.3.14 在核武器爆炸动荷载作用下，人防工程出入口通道内的钢筋混凝土临空墙当按允许延性比 $[\beta]$ 等于 2.0 计算时，其等效静荷载标准值可按表 4.3.14 采用。

表 4.3.14 出入口临空墙的等效静荷载标准值 (kN/m²)

出入口部位及形式	防核武器抗力级别		
	6	5	
顶板荷载考虑上部建筑影响的室内出入口	110	210	
顶板荷载不考虑上部建筑影响的室内出入口，室外竖井、楼梯、穿廊出入口	130	270	
室外直通、单向出入口	$\zeta < 30^\circ$	160	370
	$\zeta \geq 30^\circ$	130	320

注： ζ 为直通、单向出入口坡道的坡度角。

4.3.15 在核武器爆炸动荷载作用下，人防工程相邻两个防护单元之间的防护隔墙、门框墙水平等效静荷载标准值，可按表 4.3.15-1 或表 4.3.15-2 采用。设计时，防护隔墙与门框墙两侧

应分别按单侧受力计算配筋。

表 4.3.15-1 相邻防护单元抗力级别相同时，防护隔墙、门框墙的水平等效静荷载标准值

部位	防核武器抗力级别	
	6	5
隔墙、门框墙水平等效静荷载标准值 (kN/m ²)	50	100

表 4.3.15-2 相邻防护单元抗力级别不同时，防护隔墙、门框墙的水平等效静荷载标准值

防核武器抗力级别		部位	
		隔墙水平等效静荷载标准值 (kN/m ²)	门框墙水平等效静荷载标准值 (kN/m ²)
6 级与 5 级相邻	6 级一侧	100	100
	5 级一侧	50	50
6 级与普通地下室相邻	普通地下室一侧	90 (110)	170
5 级与普通地下室相邻	普通地下室一侧	180 (230)	320 (340)

注：当顶板荷载不考虑上部建筑影响时，普通地下室一侧荷载应取括号内数值。

4.3.16 人防工程室外开敞式防倒塌棚架，由核武器爆炸空气冲击波动压产生的水平等效静荷载标准值及由房屋倒塌产生的垂直等效静荷载标准值可按表 4.3.16 采用，水平与垂直荷载二者应按不同时作用计算。

表 4.3.16 开敞式防倒塌棚架等效静荷载标准值 (kN/m²)

防核武器抗力级别	6	5
水平等效静荷载标准值	15	55
垂直等效静荷载标准值	50	50

4.3.17 当人防工程战时主要出入口采用室外楼梯出入口时，作用在出入口内楼梯踏步与休息平台上的核武器爆炸动荷载应按构件正面和反面不同时受力分别计算。核武器爆炸动荷载作用方向与构件表面垂直，其等效静荷载标准值可按表 4.3.17 采用。

表 4.3.17 楼梯踏步与休息平台等效静荷载标准值 (kN/m²)

荷载部位	防核武器抗力级别	
	6	5
正面荷载	60	120
反面荷载	30	60

4.3.18 作用在扩散室与人防工程内部房间相邻的临空墙上的等效静荷载可根据消波系统的余压确定，当允许余压值分别取 0.03MPa、0.05MPa、0.10MPa 时，等效静荷载标准值可分别取 40kN/m²、65kN/m²、130kN/m²。作用在与土直接接触的扩散室顶板、外墙及底板上的核武器爆炸动荷载可按本规范第 4.3.6~4.3.9 条确定。

4.3.19 人防工程战时非主要出入口，除临空墙及门框墙外，其他与人防工程无关的墙、楼梯踏步和休息平台等均可不考虑核武器爆炸动荷载作用。

4.3.20 在核武器爆炸动荷载作用下的多层地下室结构，当人防工程未设在最下层时，宜在临战时对人防工程以下各层采取临战封堵转换措施，空气冲击波不应进入人防工程以下各层。人防工程顶板和人防工程及其以下各层的内、外墙、柱以及最下层底板均应考虑核武器爆炸动荷载作用，人防工程底板可不考虑核武器爆炸动荷载作用，按平时使用荷载计算，但该底板混凝土折算厚度不应小于 200mm，配筋应符合本规范第 4.6 节规定的构造要求。

4.3.21 在核武器爆炸动荷载作用下，当人防工程的室外楼梯出入口大于等于二层时，作用在室外出入口内门框墙、临空墙上的等效静荷载标准值可分别按表 4.3.13-1、表 4.3.14 规定的数值乘以 0.9 后采用。

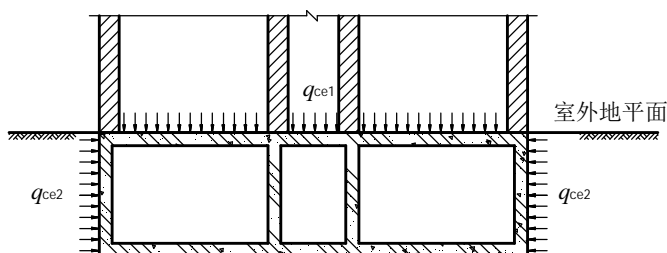
4.3.22 在核武器爆炸动荷载作用下的多层的人防工程结构，当相邻楼层分别划分为上、下两个抗力级别相同或抗力级别不同且下层抗力级别大于上层的防护单元时，则上、下两个防护单元之间楼板的等效静荷载标准值应按防护单元隔墙上的等效静荷载标准值确定，但只计入作用在楼板上表面的等效静荷载标准值。

4.3.23 在核武器爆炸动荷载作用下，当按本规范第 3.3.2 条规定将核 6 级人防工程室内出入口用做室外出入口时，作用在人防工程至首层地面的楼梯踏步及休息平台上的等效静荷载标准值可按本规范第 4.3.17 条规定确定。首层楼梯间直通室外的门洞外侧上方设置的防倒塌挑檐，其上表面与下表面应按不同时受荷分别计算，上表面等效静荷载标准值可取 50kN/m^2 ，下表面等效静荷载标准值可取 15kN/m^2 。

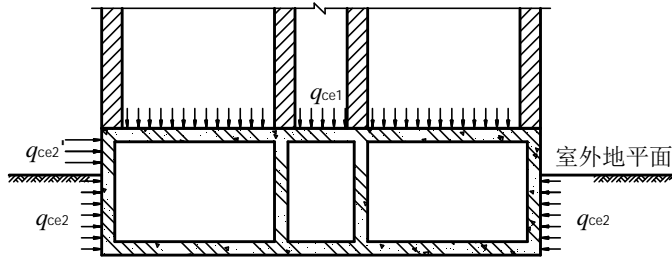
4.3.24 开设通风采光窗的人防工程，当战时采用挡窗板加覆土的防护方式（图 3.7.8）时，挡窗板及采光井内墙的水平等效静荷载标准值，可按表 4.3.7-1 采用。

4.4 常规武器爆炸动荷载作用下结构等效静荷载

4.4.1 作用在全埋式人防工程结构上的常规武器爆炸等效静荷载，可按同时均匀作用在结构各部位进行受力分析（图 4.4.1-a）。顶板底面高出室外地面的人防工程，埋置在土中的顶板及外墙上常规武器爆炸等效静荷载的作用方式应同全埋式人防工程；高出地面的外墙应验算地面空气冲击波的单向作用，可按四周高出地面的外墙均可能成为迎爆面分别验算（图 4.4.1-b）。



(a) 全埋式人防工程



(b) 顶板高出地面的人防工程

图 4.4.1 结构周边常规武器爆炸等效静荷载作用方式

4.4.2 人防工程结构在常规武器爆炸动荷载作用下，当采用等效静荷载法进行结构动力计算时，宜将结构体系分为顶板、外墙、底板等结构构件，分别按单独的等效单自由度体系进行动力分析。在动力分析中，结构构件的允许延性比 $[\beta]$ 可按表 4.4.2 取值。

表 4.4.2 常规武器爆炸动荷载作用下钢筋混凝土结构构件的允许延性比 $[\beta]$ 值

结构构件使用要求	受力状态			
	受弯	大偏心受压	小偏心受压	轴心受压
密闭、防水要求高	2.0	1.5	1.2	1.0
密闭、防水要求一般	4.0	3.0	1.5	1.2

4.4.3 常规武器爆炸作用在人防工程结构各部位的等效静荷载标准值，可按本规范第 4.4 节的规定直接选用。当选用条件不符合时，可按现行国家标准《人民防空地下室设计规范》GB 50038 规定的公式计算确定。

4.4.4 在确定结构顶板常规武器爆炸等效静荷载时，当符合下列条件之一时，可考虑上部建筑对地面空气冲击波超压作用的影响。

1 上部建筑层数不少于二层，其底层外墙为钢筋混凝土或砌体承重墙，且任何一面外墙墙面开孔面积不大于该墙面面积的 50%；

2 上部为单层建筑，其承重外墙使用的材料和开孔比例符合本条第 1 款规定，且屋顶为钢筋混凝土结构。

4.4.5 在常规武器爆炸动荷载作用下，人防工程钢筋混凝土顶板的等效静荷载标准值 q_{ce1} 可按下列规定采用：

1 当人防工程设在地下一层时，顶板等效静荷载标准值 q_{ce1} 可按表 4.4.5 选用。当顶板覆土厚度对于常 5 级大于 2.5m，对于常 6 级大于 1.5m 时，顶板可不计入常规武器地面爆炸产生的等效静荷载；

2 当人防工程设在地下二层及以下各层时，顶板可不计入常规武器地面爆炸产生的等效静荷载。

表 4.4.5 顶板等效静荷载标准值 q_{ce1} (kN/m^2)

顶板 覆土厚度 h (m)	不考虑上部建筑影响		考虑上部建筑影响	
	抗力级别		抗力级别	
	常 6 级	常 5 级	常 6 级	常 5 级

$0 < h \leq 0.5$	50~40	110~90	40~32	88~72
$0.5 < h \leq 1.0$	40~30	90~70	32~24	72~56
$1.0 < h \leq 1.5$	30~15	70~50	24~12	56~40
$1.5 < h \leq 2.0$	不计入	50~30	不计入	40~24
$2.0 < h \leq 2.5$	不计入	30~15	不计入	24~12
$2.5 < h$	不计入	不计入	不计入	不计入

注：当顶板覆土厚度为小值时，顶板等效静荷载标准值取大值。

4.4.6 在常规武器爆炸动荷载作用下，钢筋混凝土外墙的等效静荷载标准值 q_{ce2} 可按下列规定采用：

- 1 当外墙埋置于非饱和土中，计算高度小于等于 5m，且在常规武器爆炸动荷载作用下按允许延性比 $[\beta]$ 等于 3.0 计算时，外墙等效静荷载标准值可按表 4.4.6-1 采用；
- 2 当外墙埋置于饱和土中，其他条件同第 1 款时，可按表 4.4.6-2 采用；
- 3 当外墙计算高度大于 5.0m 时，可近似采用表 4.4.6-1、2 中的数值；
- 4 当顶板埋置深度大于 3.0m 或人防工程位于地下二层及以下时，土中外墙等效静荷载标准值可按表 4.4.6-1 及表 4.4.6-2 中顶板埋置深度等于 3.0m 确定。

表 4.4.6-1 非饱和土中钢筋混凝土外墙等效静荷载标准值 q_{ce2} (kN/m²)

顶板顶面埋置深度 h (m)	土的种类	抗力级别	
		常 6 级	常 5 级
$0 < h \leq 1.5$	碎石土、粗砂、中砂	30~20	70~40
	细砂、粉砂	25~15	55~35
	粉土	30~15	60~40
	粘性土、红粘土	20~15	55~35
	老粘性土	30~15	65~40
	淤泥质土	15~10	35~25
$1.5 < h \leq 3.0$	碎石土、粗砂、中砂	20~15	40~30
	细砂、粉砂	15~10	35~25
	粉土	15~10	40~25
	粘性土、红粘土	15~10	35~25
	老粘性土	15~10	40~25
	淤泥质土	10~5	25~15

注：当顶板覆土厚度为小值时，外墙等效静荷载标准值取大值。

表 4.4.6-2 饱和土中钢筋混凝土外墙等效静荷载标准值 q_{ce2} (kN/m²)

顶板顶面埋置深度 h (m)	饱和土含气量 α_1 (%)	抗力级别	
		常 5 级	常 6 级
$0 < h \leq 1.5$	1	100~80	50~30
	≤ 0.05	140~100	70~50
$1.5 < h \leq 3.0$	1	80~60	30~25
	≤ 0.05	100~80	50~30

注：1. 当含气量 $\alpha_1 > 1\%$ 时，按非饱和土取值；当 $0.05\% < \alpha_1 < 1\%$ 时，按线性内插法确定；

2. 顶板埋置深度 h 为小值时, q_{ce2} 取大值。击波作用的钢筋混凝土外墙按弹塑性工作阶段设计时, 其等效静荷载标准值 q_{ce2} 可取 180kN/m^2 。

4.4.7 人防工程底板设计可不考虑常规武器地面爆炸作用, 但底板设计应符合本规范第 4.6 节构造要求。

4.4.8 人防工程室外出入口支承平板防护密闭门的钢筋混凝土门框墙 (图 4.3.13)。其常规武器爆炸等效静荷载标准值可按下列规定确定:

1 直接作用在门框墙上的等效静荷载标准值 q_e , 可按表 4.4.8 采用。当室外出入口通道净宽大于 3.0m 时, 可将表中数值乘以 0.9 采用;

表 4.4.8 直接作用在门框墙上的等效静荷载标准值 q_e (kN/m^2)

出入口部位及形式	距离 L (m)	防常规武器抗力级别	
		6	5
室外直通出入口	5	290	580
	10	240	470
	≥ 15	210	400
室外单向出入口	5	270	530
	10	220	430
	≥ 15	190	370
室外竖井、楼梯、穿廊出入口	5	160	320
	10	130	260
	≥ 15	115	220

注: 1. L 为室外出入口至防护密闭门的距离 (图 4.4.8);

2. 当 $5\text{m} < L < 10\text{m}$ 及 $10\text{m} < L < 15\text{m}$ 时, 可按线性内插法确定。

2 由门扇传来的等效静荷载标准值, 可按下列公式计算确定:

$$q_{ia} = g_a q_e a \quad (4.4.5-1)$$

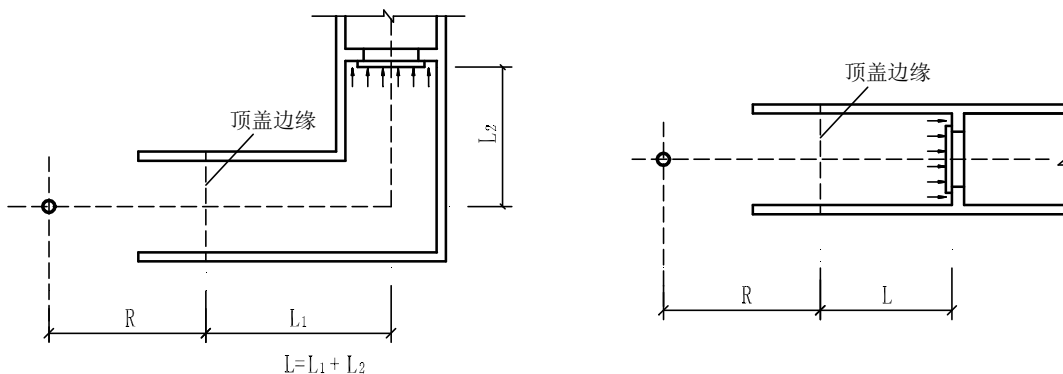
$$q_{ib} = g_b q_e a \quad (4.4.5-2)$$

式中 q_{ia} 、 q_{ib} ——分别为沿上下门框和两侧门框单位长度作用力的标准值 (kN/m);

γ_a 、 γ_b ——分别为沿上下门框和两侧门框的反力系数。单扇平板门可按表 4.3.13-2 采用, 双扇平板门可按表 4.3.13-3 采用;

q_e ——作用在防护密闭门上的等效静荷载标准值, 可按表 4.4.8 采用;

a 、 b ——分别为单个门扇的宽度和高度 (m)。



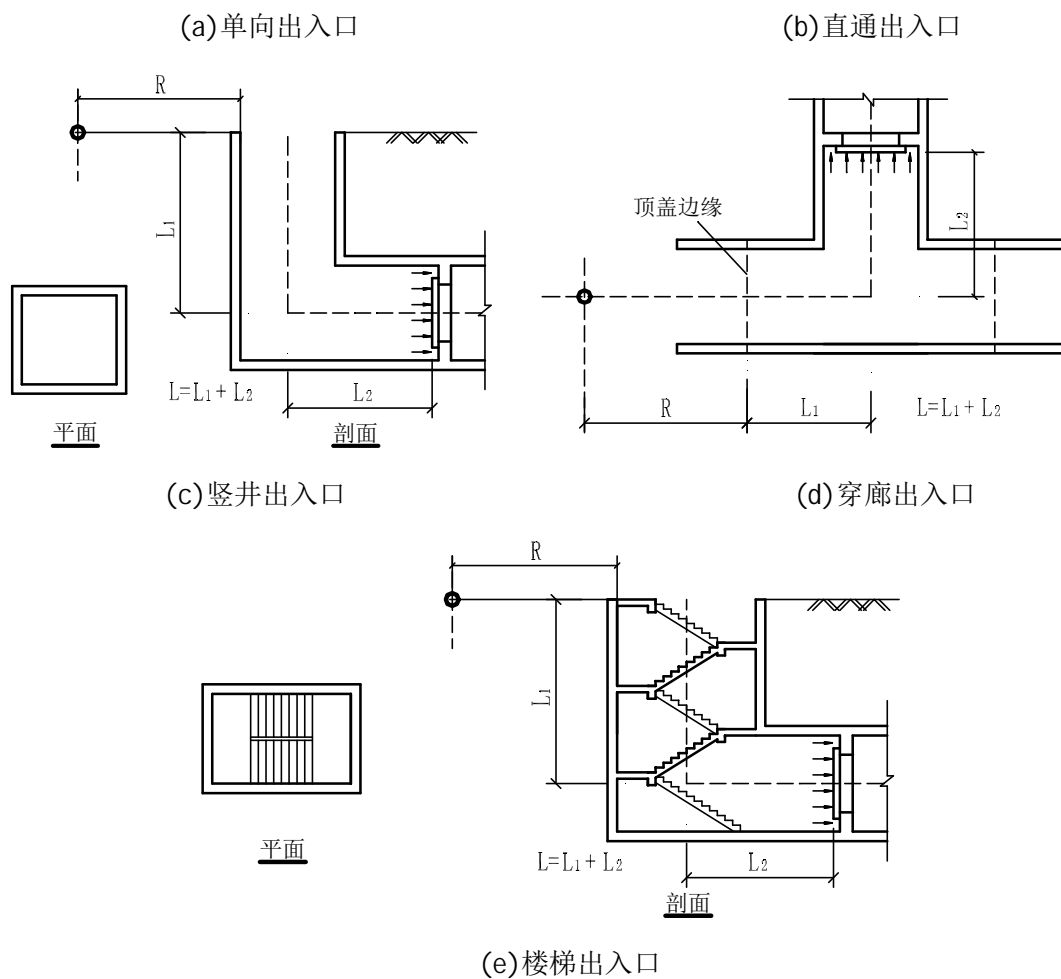


图 4.4.8 室外出入口至防护密闭门的距离示意图

4.4.9 在常规武器爆炸动荷载作用下，室外出入口通道内临空墙的等效静荷载标准值可按表 4.4.9 采用。当室外出入口净宽大于 3.0m 时，可将表 4.4.9 中数值乘以 0.9 采用。

表 4.4.9 出入口临空墙的等效静荷载标准值 (kN/m²)

出入口部位及形式	距离 L (m)	防常规武器抗力级别	
		6	5
室外直通出入口	5	200	390
	10	160	320
	≥ 15	140	280
室外单向出入口	5	180	360
	10	150	300
	≥ 15	130	260
室外竖井、楼梯、穿廊出入口	5	110	210
	10	90	170
	≥ 15	70	150

注：1. L 为室外出入口至防护密闭门的距离（图 4.4.8）；

2. 当 $5\text{m} < L < 10\text{m}$ 及 $10\text{m} < L < 15\text{m}$ 时，可按线性内插法确定。

4.4.10 在常规武器爆炸动荷载作用下，人防工程室内出入口门框墙及临空墙的等效静荷载标

准值，可按下列规定确定：

1 当人防工程室内出入口侧壁内侧至外墙外侧的最小水平距离小于等于 5.0m 时，室内出入口门框墙、临空墙的等效静荷载标准值可分别按表 4.4.8、表 4.4.9 中室外竖井、楼梯、穿廊出入口项的数值乘以 0.5 采用；

2 当人防工程室内出入口侧壁内侧至外墙外侧的最小水平距离大于 5.0m 时，室内出入口门框墙、临空墙可不计入常规武器地面爆炸产生的等效静荷载。

4.4.11 人防工程相邻两个防护单元之间的隔墙及人防工程与普通地下室相邻的隔墙可不计入常规武器地面爆炸产生的等效静荷载，但常 5 级、常 6 级隔墙厚度应分别不小于 250mm、200mm。

4.4.12 对多层人防工程结构，当相邻楼层分别划分为上、下两个防护单元时，上、下两个防护单元之间楼板可不计入常规武器地面爆炸产生的等效静荷载，但楼板厚度不应小于 200mm。

4.4.13 当人防工程主要出入口采用楼梯式出入口时，作用在出入口内楼梯踏步与休息平台上的常规武器爆炸动荷载应按构件正面受荷计算。动荷载作用方向与构件表面垂直，其等效静荷载标准值可按下列规定确定：

1 当主要出入口为室外出入口时，对常 5 级可取 110kN/m^2 ，对常 6 级可取 50kN/m^2 ；

2 当主要出入口为室内出入口，且其侧壁内侧至外墙外侧的最小水平距离小于等于 5.0m 时，对常 5 级可取 90kN/m^2 ，对常 6 级可取 40kN/m^2 ；

3 当主要出入口为室内出入口，且其侧壁内侧至外墙外侧的最小水平距离大于 5.0m 时，可不考虑等效静荷载作用。

4.4.14 作用在人防工程室外出入口土中通道结构上的常规武器爆炸等效静荷载，可按下列规定确定：

1 有顶盖的通道结构，按承受土中压缩波产生的常规武器爆炸动荷载计算，其等效静荷载标准值可按本规范第 4.4.5~4.4.7 条确定；

2 无顶盖敞开端通道结构，可不考虑常规武器爆炸动荷载作用；

3 土中竖井结构，无论有无顶盖，均按由土中压缩波产生的法向均布动荷载计算，其等效静荷载标准值可按本规范第 4.4.6 条的规定确定。

4.4.15 作用在与土直接接触的扩散室顶板、外墙及底板上的常规武器爆炸等效静荷载可按本规范第 4.4.5~4.4.7 条确定，扩散室与人防工程内部房间相邻的临空墙可不考虑常规武器爆炸动荷载作用。

4.5 荷载组合、内力分析和截面设计

4.5.1 人防工程结构应分别按下列规定的荷载（效应）组合进行设计，并应取各自的最不利的效应组合作为设计依据。

1 平时使用状态的结构设计荷载；

2 战时常规武器爆炸等效静荷载与静荷载同时作用；

3 战时核武器爆炸等效静荷载与静荷载同时作用。

4.5.2 核武器爆炸等效静荷载与静荷载同时作用下，结构各部位的荷载组合可按表 4.5.2 的规定确定。各荷载的分项系数可按本规范第 4.5.5 条规定采用。

表 4.5.2 核武器爆炸等效静荷载与静荷载同时作用的荷载组合

结构部位	防核武器抗力级别	荷载组合
顶板	6、5	顶板核武器爆炸等效静荷载，顶板静荷载（包括覆土、战时不拆迁的固定设备、顶板自重及其他静荷载）。
外墙	6	顶板传来的核武器爆炸等效静荷载、静荷载，上部建筑自重，外墙自重； 核武器爆炸产生的水平等效静荷载，土压力、水压力。
	5	顶板传来的核武器爆炸等效静荷载、静荷载；当上部建筑外墙为钢筋混凝土承重墙时，上部建筑自重取全部标准值；其他结构形式，上部建筑自重取标准值之半；外墙自重； 核武器爆炸产生的水平等效静荷载，土压力、水压力。
内承重墙（柱）	6	顶板传来的核武器爆炸等效静荷载、静荷载，上部建筑自重，内承重墙（柱）自重。
	5	顶板传来的核武器爆炸等效静荷载、静荷载；当上部建筑为砌体结构时，上部建筑自重取标准值之半；其他结构形式，上部建筑自重取全部标准值；内承重墙（柱）自重。
基础	6	底板核武器爆炸等效静荷载（条、柱、桩基为墙柱传来的核武器爆炸等效静荷载）；上部建筑自重，顶板传来静荷载，人防工程墙身自重，
	5	底板核武器爆炸等效静荷载（条、柱、桩基为墙柱传来的核武器爆炸等效静荷载）；当上部建筑为砌体结构时，上部建筑自重取标准值之半；其他结构形式，上部建筑自重取全部标准值；顶板传来静荷载，人防工程墙身自重。

注：上部建筑自重系指人防工程上部建筑的墙体和楼板传来的静荷载，即墙体、屋盖、楼板自重及战时不拆迁的固定设备等。

4.5.3 常规武器爆炸等效静荷载与静荷载同时作用下，结构各部位的荷载组合可按表 4.5.3 的规定确定。各荷载的分项系数可按本规范第 4.5.5 条规定采用。

表 4.5.3 常规武器爆炸等效静荷载与静荷载同时作用的荷载组合

结构部位	荷载组合
顶板	顶板常规武器爆炸等效静荷载，顶板静荷载（包括覆土、战时不拆迁的固定设备、顶板自重及其他静荷载）
外墙	顶板传来的常规武器爆炸等效静荷载、静荷载，上部建筑自重，外墙自重； 常规武器爆炸产生的水平等效静荷载，土压力、水压力
内承重墙（柱）	顶板传来的常规武器爆炸等效静荷载、静荷载，上部建筑自重，内承重墙（柱）自重

注：上部建筑自重系指人防工程上部建筑的墙体和楼板传来的静荷载，即墙体、屋盖、楼板自重及战时不拆迁的固定设备等。

4.5.4 人防工程结构在确定等效静荷载和静荷载后，可按静力计算方法进行结构内力分析。对于超静定的钢筋混凝土结构，可按由非弹性变形产生的塑性内力重分布计算内力。

4.5.5 人防工程结构在确定等效静荷载标准值和永久荷载标准值后，其承载能力设计应采用下列极限状态设计表达式：

$$\gamma_0(\gamma_G S_{Gk} + \gamma_Q S_{Qk}) \leq R \quad (4.5.5-1)$$

$$R=R(f_{cd}, f_{yd}, a_k, \dots) \quad (4.5.5-2)$$

式中 γ_0 ——结构重要性系数，可取 1.0；

γ_G ——永久荷载分项系数，当其效应对结构不利时可取 1.3，有利时可取 1.0；

S_{Gk} ——永久荷载效应标准值；

γ_Q ——等效静荷载分项系数，可取 1.0；

S_{Qk} ——等效静荷载效应标准值；

R ——结构构件承载力设计值；

$R(\cdot)$ ——结构构件承载力函数；

f_{cd} ——混凝土轴心抗压动力强度设计值，可按本规范第 4.2.3 条确定；

f_{yd} ——钢筋（钢材）抗拉动力强度设计值，可按本规范第 4.2.3 条确定；

a_k ——几何参数标准值。

4.5.6 结构构件按弹塑性工作阶段设计时，受拉钢筋配筋率不宜大于 1.5%。当确需大于 1.5% 时，受弯构件或大偏心受压构件的允许延性比 $[\beta]$ 应符合下列公式，且受拉钢筋最大配筋率不宜大于本规范表 4.6.8 的规定。

$$[\beta] \leq \frac{0.5}{x/h_0} \quad (4.5.6-1)$$

$$x/h_0 = (\rho - \rho') f_{yd} / (\alpha_c f_{cd}) \quad (4.5.6-2)$$

式中 x ——混凝土受压区高度(mm)；

h_0 ——截面的有效高度(mm)；

ρ 、 ρ' ——纵向受拉钢筋及纵向受压钢筋配筋率；

f_{yd} ——普通钢筋抗拉动力强度设计值 (N/mm²)；

f_{cd} ——混凝土轴心抗压动力强度设计值 (N/mm²)；

α_c ——系数，应按表 4.5.6 取值。

表 4.5.6 α_c 值

混凝土强度等级	≤C50	C55	C60	C65	C70	C75	C80
α_c	1.0	0.99	0.98	0.97	0.96	0.95	0.94

4.5.7 当板的周边支座横向伸长受到约束时，其跨中截面的计算弯矩值对梁板结构可乘以折减系数 0.7，对无梁楼盖可乘以折减系数 0.9；当在板的计算中已计入轴力的作用，则不应再乘以折减系数。

4.5.8 当按等效静荷载法分析得出的内力，进行墙、柱受压构件正截面承载力验算时，混凝土轴心抗压动力强度设计值应乘以折减系数 0.8。

4.5.9 当按等效静荷载法分析得出的内力，进行梁、柱斜截面承载力验算时，混凝土轴心抗拉动力强度设计值应乘以折减系数 0.8。

4.5.10 对于均布荷载作用下的钢筋混凝土梁，当按等效静荷载法分析得出的内力进行斜截面承载力验算时，除应符合本规范第 4.5.9 条规定外，斜截面受剪承载力需作跨高比影响的修正。当仅配置箍筋时，斜截面受剪承载力应按下列公式计算：

$$V \leq 0.7 \psi_1 f_{td} b h_0 + 1.25 f_{yd} \frac{A_{sv}}{s} h_0 \quad (4.5.10-1)$$

$$\psi_1 = 1 - (l/h_0 - 8)/15 \quad (4.5.10-2)$$

式中 V ——受弯构件斜截面上的最大剪力设计值 (N)；

f_{td} ——混凝土轴心抗拉动力强度设计值 (N/mm²)；

f_{yd} ——箍筋抗拉动力强度设计值 (N/mm²)；

b ——矩形截面的宽度，T形截面或I形截面的腹板宽度 (mm)；

h_0 ——截面的有效高度 (mm)；

A_{sv} ——配置在同一截面内箍筋肢的全部截面面积 (mm²)， $A_{sv} = n A_{sv1}$ ，此处， n 为同一截面内箍筋的肢数， A_{sv1} 为单肢箍筋的截面面积 (mm²)；

s ——沿构件长度方向的箍筋间距 (mm)；

l ——梁的计算跨度 (mm)；

ψ_1 ——梁跨高比影响系数。当 $l/h_0 \leq 8$ 时，取 $\psi_1 = 1$ ；当 $l/h_0 > 8$ 时， ψ_1 应按式 (4.5.10-2) 计算确定；当 $\psi_1 < 0.6$ 时，取 $\psi_1 = 0.6$ 。

4.5.11 当人防工程采用钢筋混凝土无梁楼盖结构、钢筋混凝土反梁时，应分别符合本规范第 4.7 节、4.8 节的规定。

4.5.12 支承钢筋混凝土平板防护密闭门的门框墙，当门洞边墙体悬挑长度大于 1/2 倍该边边长时，宜在门洞边设梁或柱；当门洞边墙体悬挑长度小于或等于 1/2 倍该边边长时，可采用下列公式按悬臂构件进行设计 (图 4.3.13)。

$$M = q_1 l_1 + q_e l_2^2 / 2 \quad (4.5.12-1)$$

$$V = q_1 + q_e l_2 \quad (4.5.12-2)$$

式中 M ——门洞边单位长度悬臂根部的弯矩；

V ——门洞边单位长度悬臂根部的剪力；

l_1 、 l_2 ——见图 4.3.13。

4.6 构造规定

4.6.1 人防工程结构选用的材料强度等级不应低于表 4.6.1 的规定。

表 4.6.1 材料强度等级

构件类别	混凝土	
	现浇	预制
基础	C25	—
梁、楼板	C25	C25
柱	C30	C30
内墙	C25	C25
外墙	C25	C25

注：防水混凝土基础底板的混凝土垫层，其强度等级不应低于 C15。

4.6.2 人防工程钢筋混凝土结构构件当有防水要求时，其混凝土的强度等级不宜低于 C30。防水混凝土的设计抗渗等级应根据工程埋置深度按表 4.6.2 采用，且不应小于 P6。

表 4.6.2 防水混凝土的设计抗渗等级

工程埋置深度 H (m)	设计抗渗等级
$H < 10$	P6
$10 \leq H < 20$	P8
$20 \leq H < 30$	P10
$H \geq 30$	P12

4.6.3 人防工程结构构件最小厚度应符合表 4.6.3 的规定。

表 4.6.3 结构构件最小厚度

构件类别	最小厚度 (mm)
顶板、中间楼板	200
承重外墙	250
承重内墙	200
临空墙	250
防护密闭门门框墙	300
密闭门门框墙	250

注：1. 表中最小厚度不包括甲类人防工程防早期核辐射对结构厚度的要求；

2. 表中顶板、中间楼板最小厚度系指实心截面。如为密肋板，其实心截面厚度不宜小于 100mm；如为现浇空心板，其板顶厚度不宜小于 100mm；密肋板、现浇空心板的折合厚度均不应小于 200mm。

4.6.4 人防工程结构变形缝的设置应符合下列规定：

- 1 在防护单元内不宜设置沉降缝、伸缩缝，施工后浇带不宜穿越人防门门框墙设置；
- 2 上部地面建筑设置伸缩缝、防震缝时，人防工程可不设置；
- 3 室外出入口与主体结构连接处，宜设置沉降缝，且沉降缝应位于防护密闭门开启范围以外。

4.6.5 人防工程钢筋混凝土结构构件，其受力钢筋的混凝土保护层厚度不应小于钢筋的公称直径，且最外层钢筋的保护层厚度不应小于表 4.6.5 规定的数值。

表 4.6.5 混凝土保护层的最小厚度 (mm)

墙	板	梁	柱
20	20	25	25

注：1. 当混凝土强度等级采用 C25 时，表中保护层厚度增加 5mm；

2. 基础宜设置混凝土垫层，基础中钢筋的混凝土保护层厚度不应小于 40mm。

4.6.6 人防工程钢筋混凝土结构构件，其纵向受力钢筋的锚固和连接接头应符合下列规定：

- 1 纵向受拉钢筋的锚固长度 l_{af} 应按下列公式计算：

$$l_{af} = 1.05 l_a \quad (4.6.6-1)$$

式中 l_a ——普通钢筋混凝土结构受拉钢筋的锚固长度。

- 2 当采用绑扎搭接接头时，纵向受拉钢筋搭接接头的搭接长度 l_{lf} 应按下列公式计算：

$$l_{lf} = \zeta l_{af} \quad (4.6.6-2)$$

式中 ζ ——纵向受拉钢筋搭接长度修正系数，可按表 4.6.6 采用。

- 3 钢筋混凝土结构构件的纵向受力钢筋的连接可分为绑扎搭接、机械连接和焊接，宜按不

同情况选用合适的连接方式；

4 纵向受力钢筋连接接头的位置宜避开梁端、柱端箍筋加密区；当无法避开时，应采用满足等强度要求的高质量机械连接接头，且钢筋接头面积百分率不应超过 50%。

表 4.6.6 纵向受拉钢筋搭接长度修正系数 ζ

纵向钢筋搭接接头面积百分率 (%)	≤ 25	50	100
ζ	1.2	1.4	1.6

4.6.7 承受动荷载的钢筋混凝土结构构件，纵向受力钢筋的配筋百分率不应小于表 4.6.7 规定的数值。

表 4.6.7 钢筋混凝土结构构件纵向受力钢筋的最小配筋百分率 (%)

分类	混凝土强度等级		
	C25~C35	C40~C55	C60~C80
受压构件的全部纵向钢筋	0.60 (0.40)	0.60 (0.40)	0.70 (0.40)
偏心受压及偏心受拉构件一侧的受压钢筋	0.20	0.20	0.20
受弯构件、偏心受压及偏心受拉构件一侧的受拉钢筋	0.25	0.30	0.35

注：1. 受压构件的全部纵向钢筋最小配筋百分率（不含括号内数值），当采用强度等级 400MPa、500MPa 的钢筋时，应分别按表中规定减小 0.05、0.1；

2. 当为墙体时，受压构件的全部纵向钢筋最小配筋百分率采用括号内数值；

3. 受压构件的受压钢筋以及偏心受压、小偏心受拉构件的受拉钢筋的配筋率应按构件的全截面面积计算，受弯构件、大偏心受拉构件的受拉钢筋的配筋率应按全截面面积扣除位于受压边或受拉较小边翼缘面积后的截面面积计算；

4. 当人防工程底板内力系由平时设计荷载控制时，板中受拉钢筋最小配筋率可适当降低，但不应小于 0.15%。

4.6.8 在动荷载作用下，钢筋混凝土受弯构件和大偏心受压构件的受拉钢筋的最大配筋百分率宜符合表 4.6.8 的规定。

表 4.6.8 受拉钢筋的最大配筋百分率 (%)

混凝土强度等级	C25	$\geq C30$
HRB400、HRBF400、RRB400 钢筋	2.0	2.4
HRB500、HRBF500 钢筋	1.7	2.1

4.6.9 钢筋混凝土受弯构件，宜在受压区配置通长构造钢筋，构造钢筋面积不宜小于受拉钢筋的最小配筋百分率；在连续梁支座和框架节点处，且不宜小于受拉主筋面积的 1/3。

4.6.10 连续梁及框架在距支座边缘 1.5 倍梁的截面高度范围内，箍筋配筋百分率不应低于 0.15%，箍筋间距不宜大于 $h_0/4$ ，且不宜大于主筋直径的 5 倍。在受拉钢筋搭接处，宜采用封闭箍筋，箍筋间距不应大于主筋直径的 5 倍，且不应大于 100mm。

4.6.11 除截面内力由平时设计荷载控制，且受拉主筋配筋率小于本规范表 4.6.7 规定的卧置于地基上的人防工程结构底板外，双面配筋的钢筋混凝土板、墙体应设置梅花形排列的拉结钢筋，拉结钢筋长度应能拉住最外层受力钢筋。当拉结钢筋兼作受力箍筋时，其直径及间距应符

合箍筋的计算和构造要求（图 4.6.11）。

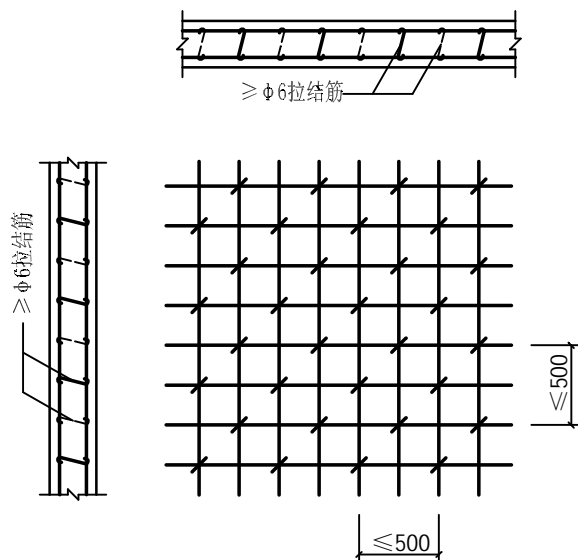


图 4.6.11 拉结钢筋配置形式

4.6.12 人防门门框墙的构造应符合下列规定：

1 防护密闭门门框墙的受力钢筋直径不应小于 12mm，间距不宜大于 250mm，配筋率不宜小于 0.25%（图 4.6.12-1）；

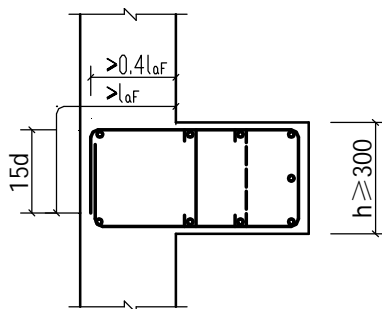


图 4.6.12-1 防护密闭门门框墙配筋

l_{af} ——水平受力钢筋锚固长度(mm)；

d ——受力钢筋直径(mm)。

2 防护密闭门门洞四角的内外侧，应配置两根直径 16mm 的斜向钢筋，其长度不应小于 1000mm（图 4.6.12-2）；

3 防护密闭门、密闭门的门框与门扇应紧密贴合；

4 防护密闭门、密闭门的钢制门框与门框墙之间应有足够的连接强度，相互应连成整体。

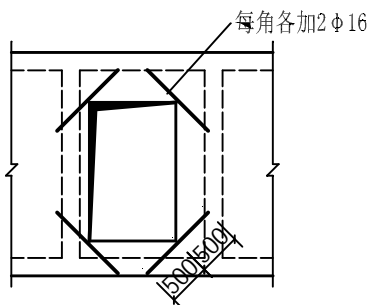


图 4.6.12-2 门洞四角加强钢筋

4.6.13 人防工程非承重墙的构造应符合下列规定：

1 非承重墙宜采用轻质隔墙，轻质隔墙与结构的柱、墙及顶、底板应有可靠的连接措施；

2 非承重墙当采用砌体墙时，与钢筋混凝土柱（墙）交接处应沿柱（墙）全高每隔 500mm 设置 2 根直径为 6mm 的拉结钢筋，拉结钢筋伸入墙内长度不宜小于 1000mm。非承重砌体墙的转角及交接处应咬槎砌筑，并应沿墙全高每隔 500mm 设置 2 根直径为 6mm 的拉结钢筋，拉结钢筋每边伸入墙内长度不宜小于 1000mm。

4.6.14 开设通风采光窗的人防工程，当战时采用挡窗板加覆土防护方式（图 3.7.8）时，在洞口两侧应设置钢筋混凝土柱，柱上、下端主筋应伸入顶、底板，并应满足钢筋锚固长度要求（图 4.6.14-a），且应在洞口四角各设置 2 ϕ 12 斜向构造钢筋，其长度应为 800mm（图 4.6.14-b）。

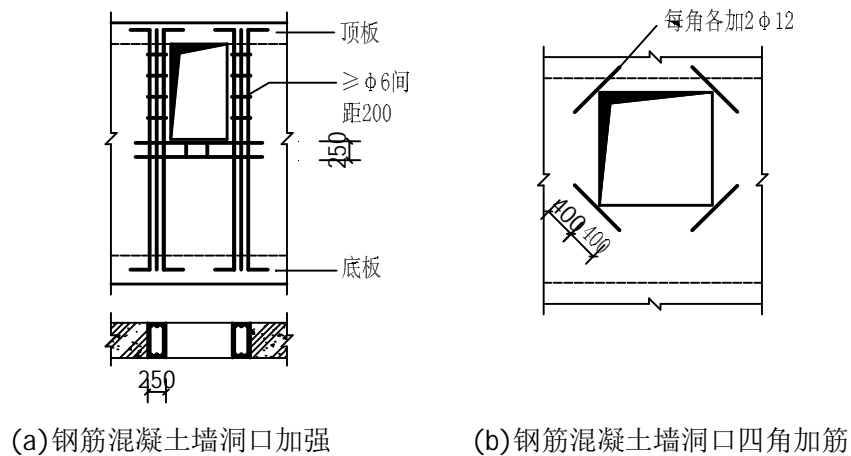


图 4.6.14 通风采光窗洞口构造

4.7 无梁楼盖设计要点

4.7.1 无梁楼盖的柱网宜采用正方形或矩形，区格内长短跨之比不宜大于 1.5。

4.7.2 当无梁楼盖板的配筋符合本规范规定时，其允许延性比 $[\beta]$ 可取 3.0。

4.7.3 在等效静荷载和静荷载共同作用下，当按弹性受力状态计算无梁楼盖内力时，宜按下列方法对板的内力值进行调整：

1 当用直接方法计算时，对中间区格的板，宜将支座负弯矩与跨中正弯矩之比从 2.0 调整到 1.3~1.5；对边跨板，宜相应降低负、正弯矩的比值；

2 当用等代框架方法计算时，宜将支座负弯矩下调 10%~15%，并按平衡条件将跨中正弯矩相应上调；

3 支座负弯矩在柱上板带和跨中板带的分配可取 3:1 到 2:1；跨中正弯矩在柱上板带和跨中板带的分配可取 1:1 到 1.5:1；

4 当无梁楼盖的板与钢筋混凝土边墙整体浇筑时，边跨板支座负弯矩与跨中正弯矩之比，可按中间区格板进行调幅。

4.7.4 沿柱边、柱帽边、托板边、板厚变化及抗冲切钢筋配筋率变化部位，应按下列规定进行抗冲切验算：

1 当板内不配置箍筋和弯起钢筋时，抗冲切可按下列式验算：

$$F_l \leq 0.7 \beta_h f_{td} u_m h_0 \quad (4.7.4-1)$$

式中 F_l ——冲切荷载设计值 (N)，可取柱所承受的轴向力设计值减去柱顶冲切破坏锥体范围内的荷载设计值；

β_h ——截面高度影响系数。当 $h < 800\text{mm}$ ，取 $\beta_h = 1.0$ ；当 $h \geq 2000\text{mm}$ 时，取 $\beta_h = 0.9$ ；其间按线性内插法取值；

f_{td} ——混凝土轴心抗拉动力强度设计值 (N/mm^2)，应按本规范第 4.2.3 条规定取值；

u_m ——冲切破坏锥体上、下周边的平均周长 (mm)，可取距冲切破坏锥体下周边 $h_0/2$ 处的周长；

h_0 ——冲切破坏锥体截面的有效高度 (mm)。

2 当板内配有箍筋时，抗冲切可按下式验算：

$$F_l \leq 0.5 f_{td} u_m h_0 + f_{yd} A_{sv} \leq 1.05 f_{td} u_m h_0 \quad (4.7.4-2)$$

3 当板内配有弯起钢筋时，弯起钢筋根数不应少于 3 根，抗冲切可按下式验算：

$$F_l \leq 0.5 f_{td} u_m h_0 + f_{yd} A_{sb} \sin \alpha \leq 1.05 f_{td} u_m h_0 \quad (4.7.4-3)$$

式中 f_{yd} ——在动荷载作用下抗冲切箍筋或弯起钢筋的抗拉强度设计值，取 $f_{yd} = 240\text{N}/\text{mm}^2$ ；

A_{sv} ——与呈 45° 冲切破坏锥体斜截面相交的全部箍筋截面面积 (mm^2)；

A_{sb} ——与呈 45° 冲切破坏锥体斜截面相交的全部弯起钢筋截面面积 (mm^2)；

α ——弯起钢筋与板底面的夹角 ($^\circ$)。

4.7.5 当无梁楼盖的跨度大于 6m，或其相邻跨度不等时，冲切荷载设计值应取按等效静荷载和静荷载共同作用下求得冲切荷载的 1.1 倍；当无梁楼盖的相邻跨度不等，且长短跨之比超过 4:3，或柱两侧节点不平衡弯矩与冲切荷载设计值之比超过 0.05 ($c+h_0$) (c 为柱边长或柱帽边长) 时，应增设箍筋。

4.7.6 无梁楼盖的板内纵向受力钢筋的配筋率不应小于 0.3% 和 $0.45 f_{td}/f_{yd}$ 中的较大值。

4.7.7 无梁楼盖的板内纵向受力钢筋宜通长布置，间距不应大于 250mm，并应符合下列规定：

1 邻跨之间的纵向受力钢筋宜采用机械连接或焊接接头，或伸入邻跨内锚固；

2 底层钢筋宜全部拉通，不宜弯起；顶层钢筋不宜采用在跨中切断的分离式配筋；

3 当相邻两支座的负弯矩相差较大时，可将负弯矩较大支座处的顶层钢筋局部截断，但被截断的钢筋截面面积不应超过顶层受力钢筋总截面面积的 1/3，被截断的钢筋应延伸至按正截面受弯承载力计算不需设置该钢筋处以外，延伸的长度不应小于 20 倍钢筋直径。

4.7.8 顶层钢筋网与底层钢筋网之间应设梅花形布置的拉结筋，其直径不应小于 6mm，间距不应大于 500mm，弯钩直线段长度不应小于 6 倍拉结筋的直径，且不应小于 50mm。

4.7.9 在离柱(帽)边 $1.0h_0$ 范围内，箍筋间距不应大于 $h_0/3$ ，箍筋面积 A_{sv} 不应小于 $0.2u_m h_0 f_{td}/f_{yd}$ ，并按相同的箍筋直径与间距向外延伸不小于 $0.5h_0$ 的范围。对厚度超过 350mm 的板，可设置开口箍筋，并可用拉结筋部分代替箍筋，但其截面积不宜超过所需箍筋截面积 A_{sv} 的 25%。

4.7.10 板中抗冲切钢筋可按图 4.7.10 配置。

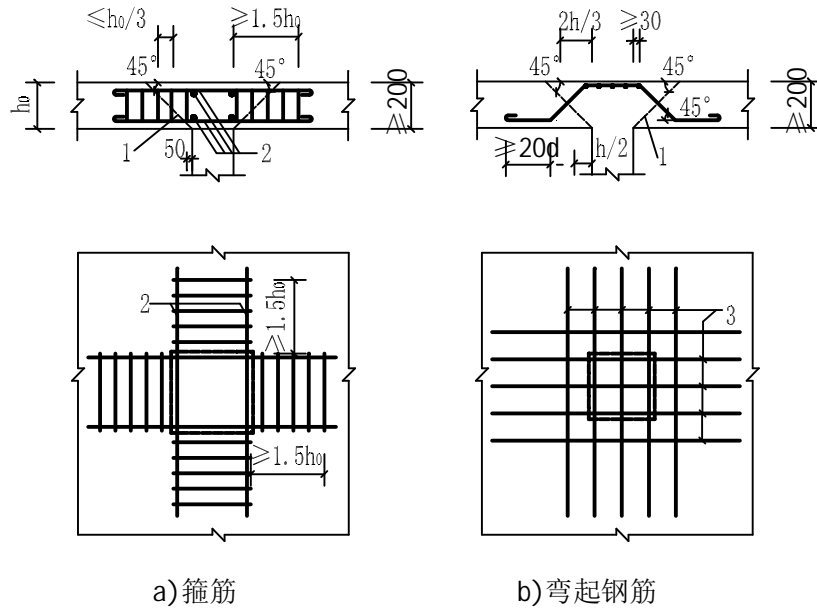


图 4.7.10 板中抗冲切钢筋布置

1-冲切破坏锥体斜截面；2-架立钢筋；3-弯起钢筋不少于三根

4.8 反梁设计要点

4.8.1 钢筋混凝土反梁的正截面受弯承载能力的验算，可按正梁的计算方法进行。

4.8.2 反梁的斜截面受剪承载力可按下式验算：

$$V \leq 0.4 y_1 f_{td} b h_0 + f_{yd} h_0 A_{sv} / s \quad (4.8.2-1)$$

$$y_1 = 1 + 0.1 l_0 / h_0 \quad (4.8.2-2)$$

式中 V ——等效静荷载和静荷载共同作用下梁斜截面上最大剪力设计值 (N)；

A_{sv} ——配置在同一截面内箍筋各肢的全部截面面积 (mm^2)；

s ——沿构件长度方向上箍筋间距 (mm)；

h_0 ——梁截面的有效高度 (mm)；

b ——梁的宽度 (mm)；

y_1 ——梁跨高比影响系数，当 $l_0/h_0 > 7.5$ 时，取 $l_0/h_0 = 7.5$ ；

f_{td} ——混凝土轴心抗拉动力强度设计值 (N/mm^2)；

f_{yd} ——箍筋动力抗拉强度设计值 (N/mm^2)；

l_0 ——梁的计算跨度。

4.8.3 反梁的箍筋设置应符合下式要求：

$$V \leq 0.4 f_{yd} l_0 A_{sv} / s \quad (4.8.3)$$

式中 V ——等效静荷载和静荷载共同作用下梁斜截面上最大剪力设计值 (N)；

A_{sv} ——配置在同一截面内箍筋各肢的全部截面面积 (mm^2)；

s ——沿构件长度方向上箍筋间距 (mm)；

f_{yd} ——箍筋动力抗拉强度设计值 (N/mm^2)；

l_0 ——梁的计算跨度。

4.8.4 当对只承受静荷载作用的反梁进行斜截面受剪承载能力验算时，可按本规范式（4.8.1.2-1）、式（4.8.2-2）及式（4.8.3）计算，此时式中的最大剪力设计值和材料强度设计值，应取静荷载作用下的相应值。

4.8.5 反梁箍筋的配筋率应符合下式要求：

$$\rho_{sv} \leq 1.5 f_{td} / f_{yd} \quad (4.8.5)$$

式中 ρ_{sv} ——梁中箍筋体积配筋率。

4.8.6 在动荷载作用下，反梁的构造要求应符合本规范的有关规定。

5 供暖通风与空气调节

5.1 一般规定

- 5.1.1 平战结合人防工程的供暖通风与空气调节设计，应满足战时的防护要求，并应满足战时及平时的使用功能要求。
- 5.1.2 人防工程的通风和空气调节系统设计，战时应按防护单元设置独立的系统，平时宜按防护单元和防火分区设置系统。
- 5.1.3 附建式人防工程专供非人防建筑使用的供暖、通风、空调管道不应穿过人防围护结构，相应的设备房间、装置应设置在防护密闭区之外。
- 5.1.4 人防工程内平时使用的设备与房间噪声控制应满足相关规范的要求，并应对相应设备、设备房间及管道系统采取减噪措施。
- 5.1.5 人防工程的供暖通风与空气调节室外空气计算参数，应按现行国家标准《民用建筑供暖通风与空气调节设计规范》GB50736 的规定执行。
- 5.1.6 人防工程内的供暖通风与空气调节系统的设备、管道等应设置标志，标志的设计、尺寸、颜色、制作材料等应符合现行行业标准《人民防空工程设备设施标志和着色标准》RFJ01 的规定，应与工程同步设计、同步实施。

5.2 防护通风

- 5.2.1 战时为医疗救护工程、防空专业队队员掩蔽工程、人员掩蔽工程、食品站、生产车间、区域供水站及电站控制室的人防工程，应设置清洁通风、滤毒通风和隔绝通风；战时为物资库的人防工程，应设置清洁通风和隔绝通风，滤毒通风的设置可根据实际需要确定。
- 5.2.2 人防工程内人员的战时新风量标准应符合表 5.2.2 的规定。

表 5.2.2 室内人员战时新风量标准[m³/(p·h)]

人防工程类别	清洁通风	滤毒通风
医疗救护工程	≥15	≥5
防空专业队队员掩蔽工程、生产车间	≥10	≥5
一等人员掩蔽工程、食品站、区域供水站、电站控制室	≥10	≥3
二等人员掩蔽工程	≥5	≥2
其他配套工程	≥3	-

- 注：1. 物资库的清洁式通风量可按清洁区的换气次数 1~2h⁻¹ 计算；
2. 防空专业队车辆掩蔽工程战时通风量按掩蔽区换气次数不小 4h⁻¹ 计算；
3. 医疗救护工程清洁通风时的总进风量不宜小于总排风量的 1.05~1.1 倍。

- 5.2.3 人防工程战时清洁通风时的室内空气温度和相对湿度，宜符合表 5.2.3 的规定。

表 5.2.3 战时清洁通风时室内空气温度和相对湿度

人防工程用途	夏季	冬季	
--------	----	----	--

		温度 (°C)	相对湿度 (%)	温度 (°C)	相对湿度 (%)	噪声 [dB(A)]
人防医疗 救护工程	手术室、急救观察室、重症室	21~26	50~65	20~24	30~60	≤50
	病房	23~28	45~65	18~26	30~65	≤50
	其他房间	24~28	≤70	16~22	-	≤50
柴油电站	机 房	人员直接操作	≤35	-	-	-
		人员间接操作	≤40	-	-	-
	控制室	≤30	-	-	-	-
防空专业队队员掩蔽工程、人员掩蔽工程		自然温度及相对湿度				-
物资库		按工艺要求				

注：表中医疗救护工程的其他房间为除风机房、水泵间、配电间等设备用房之外的医疗、办公、生活等用房。

5.2.4 人防工程战时隔绝防护时间，以及隔绝防护时室内 CO₂ 容许体积浓度、O₂ 体积浓度应符合表 5.2.4 的规定。

表 5.2.4 战时隔绝防护时间及 CO₂ 容许体积浓度、O₂ 体积浓度

人防工程用途	隔绝防护时间 (h)	CO ₂ 容许体积浓度 (%)	O ₂ 体积浓度 (%)
医疗救护工程、防空专业队队员掩蔽工程、一等人员掩蔽工程、食品站、生产车间、区域供水站	≥6	≤2.0	≥18.5
二等人员掩蔽工程、电站控制室	≥3	≤2.5	≥18.0
物资库等其他配套工程	≥2	≤3.0	-

5.2.5 人防工程战时的隔绝防护时间，应按下式进行校核。当计算出的隔绝防护时间不能满足表 5.2.4 的规定时，应采取增加 O₂、减少 CO₂ 等措施。

$$t = \frac{1000 V_0 (C - C_0)}{n C_1} \quad (5.2.5)$$

式中：τ——隔绝防护时间(h)；

V₀——人防工程清洁区内的容积(m³)；

C——人防工程室内 CO₂ 容许体积浓度(%），应按表 5.2.4 确定；

C₀——隔绝防护前人防工程室内 CO₂ 初始浓度(%），宜按表 5.2.5 确定；

C₁——清洁区内每人每小时呼出的 CO₂ 量[L/(P·h)]。掩蔽人员宜取 20，工作人员宜取 20~25；

n——隔绝防护时清洁区内实际的掩蔽人数 (P)。

表 5.2.5 C₀ 值选用表

隔绝防护前（清洁通风）的新风量[m ³ /(P·h)]	C ₀ (%)
20~25	0.15~0.13
15~20	0.18~0.15
10~15	0.25~0.18

7~10	0.34~0.25
5~7	0.45~0.34
3~5	0.72~0.45
2~3	1.05~0.72

5.2.6 滤毒通风时，人防工程主体超压和最小防毒通道换气次数应符合表 5.2.6 的规定。

表 5.2.6 滤毒通风时的防毒要求

人防工程类别	最小防毒通道换气次数 (h ⁻¹)	主体超压 (Pa)
医疗救护工程、防空专业队队员掩蔽工程、一等人员掩蔽工程、食品站、生产车间、区域供水站	≥50	≥50
二等人员掩蔽工程、电站控制室、移动电站与物资库间	≥40	≥30

注：滤毒通风时，人防医疗救护工程第一密闭区分类厅的通风换气次数不宜小于 40 h⁻¹。

5.2.7 人防工程滤毒通风时的新风量应按公式 5.2.7-1、5.2.7-2 计算，取其中的较大值。

$$L_R = L_2 \times n \quad (5.2.7-1)$$

$$L_H = V_F \times K + L_f \quad (5.2.7-2)$$

式中 L_R ——按掩蔽人员计算所得的新风量(m³/h)；

L_2 ——掩蔽人员新风量设计计算值（见表 5.2.2）[m³/(P·h)]；

n ——室内的掩蔽人数 (P)；

L_H ——室内保持超压值所需的新风量(m³/h)；

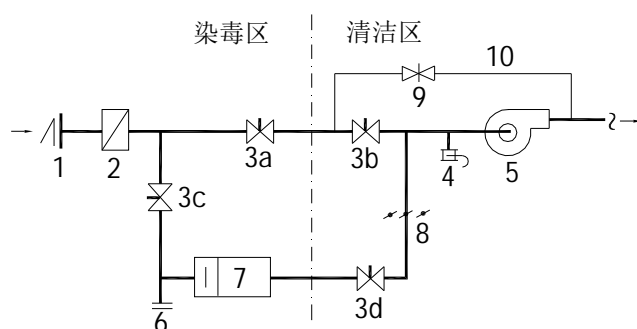
V_F ——战时主要出入口最小防毒通道的有效容积(m³)；

K ——战时主要出入口最小防毒通道的设计换气次数(见表 5.2.6) (h⁻¹)；

L_f ——室内保持超压时的漏风量(m³/h)，可按清洁区有效容积的 4%（每小时）计算。

5.2.8 人防工程的战时进风系统设计，应符合下列规定：

1 设有清洁、滤毒、隔绝三种防护通风方式，且清洁进风、滤毒进风合用进风机时，进风系统应按图 5.2.8-1 进行设计；

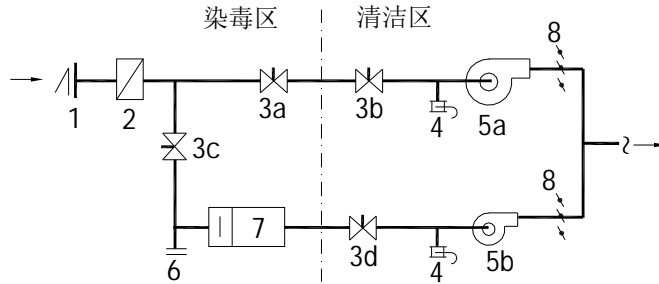


5.2.8-1 清洁通风与滤毒通风合用通风机的进风系统原理图

1—消波设施；2—粗过滤器；3—密闭阀门；4—插板阀；5—通风机；6—换气堵头；

7—过滤吸收器；8—风量调节阀；9—球阀；10 增压管（DN25 热镀锌钢管）。

2 设有清洁、滤毒、隔绝三种防护通风方式，且清洁进风、滤毒进风分别设置进风机时，进风系统应按图 5.2.8-2 进行设计；



5.2.8-2 清洁通风与滤毒通风分设通风机的进风系统原理图

1—消波设施；2—粗过滤器；3—密闭阀门；4—插板阀；
5—通风机；6—换气堵头；7—过滤吸收器；8—风量调节阀。

3 设有清洁、隔绝两种防护通风方式，进风系统应按图 5.2.8-3 进行设计。

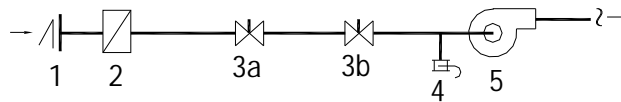


图 5.2.8-3 设清洁通风和隔绝通风的进风系统原理图

1—消波设施；2—粗过滤器；3—密闭阀门；4—插板阀；5—通风机；

5.2.9 战时为人防医疗救护工程、防空专业队队员掩蔽工程、人员掩蔽工程的战时进、排风口宜在防护单元的两端设置。当建筑平面过长，进、排风口距离过远且不能满足战时进、排风要求时，宜设置两套进风系统、一套排风系统，且进风系统宜设于工程两侧，排风系统设于工程中部。

5.2.10 战时新风进风口不应设置在建筑出入口通道或楼梯间内。

5.2.11 过滤吸收器数量应根据战时滤毒通风量确定；通过过滤吸收器的风量严禁大于过滤吸收器额定风量。

5.2.12 滤毒室、风机房设备及管道系统的布置应合理、简洁，并应节省空间、减小风阻，平面布局及净高应满足人员检修及通行要求。

5.2.13 战时为物资库的进风系统应设置防爆波活门、扩散室和除尘室、集气室(图 5.2.13)；排风系统应设置防爆波活门、扩散室。战时为专业队车辆掩蔽工程的进、排风系统可采用本规范 3.4.2 条的做法。油网除尘器应设置于除尘室内迎冲击波一侧。

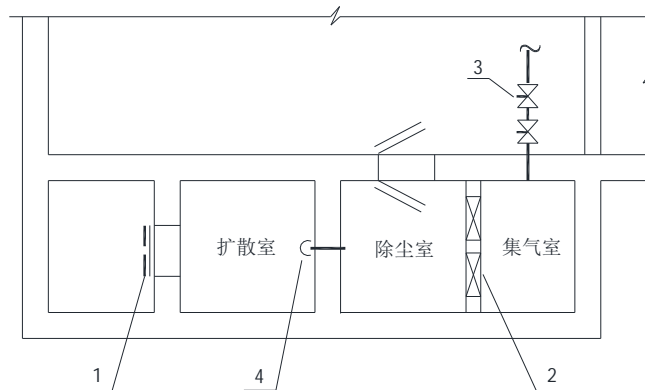


图 5.2.13 物资库战时进风系统

1—防爆波活门；2—油网滤尘器；3—密闭阀门；4—向下 90° 弯头

5.2.14 人防工程的战时排风系统，应根据战时人员主要出入口洗消间的设置方式，按下列要求设计：

1 设有清洁、滤毒、隔绝三种防护通风方式，同时简易洗消与防毒通道合并设置时，排风系统可按图 5.2.14-1 的方式设置；

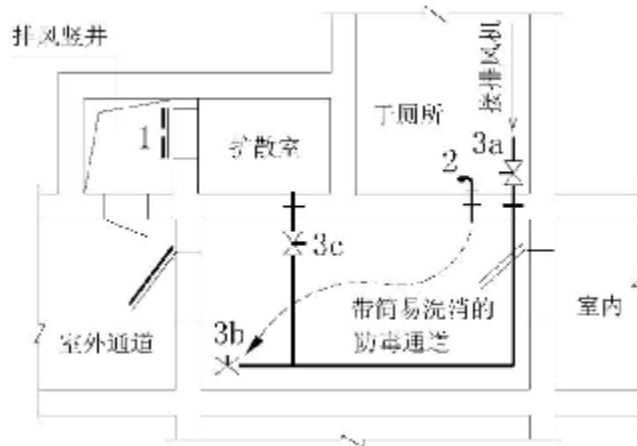


图 5.2.14-1 简易洗消设施置于防毒通道内的排风系统

1—防爆波活门；2—自动排气活门；3—密闭阀门；

2 设有清洁、滤毒、隔绝三种防护通风方式，同时设置简易洗消间时，排风系统可按图 5.2.14-2 的方式设置；

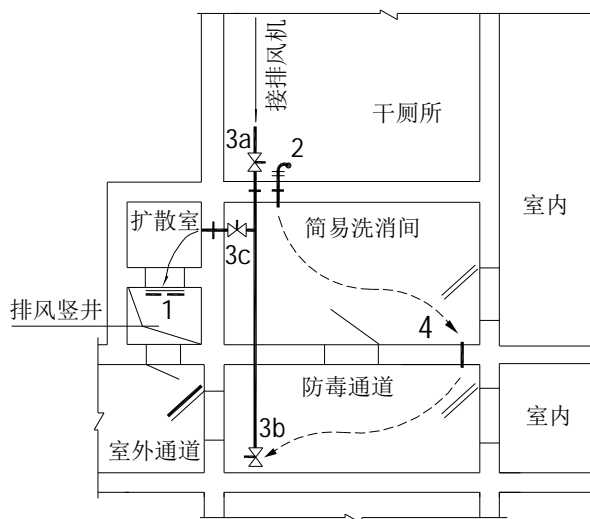


图 5.2.14-2 设简易洗消间的排风系统

1—防爆波活门；2—自动排气活门；3—密闭阀门；4—通风短管；

3 设有清洁、滤毒、隔绝三种防护通风方式，同时设置洗消间时，排风系统可按图 5.2.14-3 的方式设置；

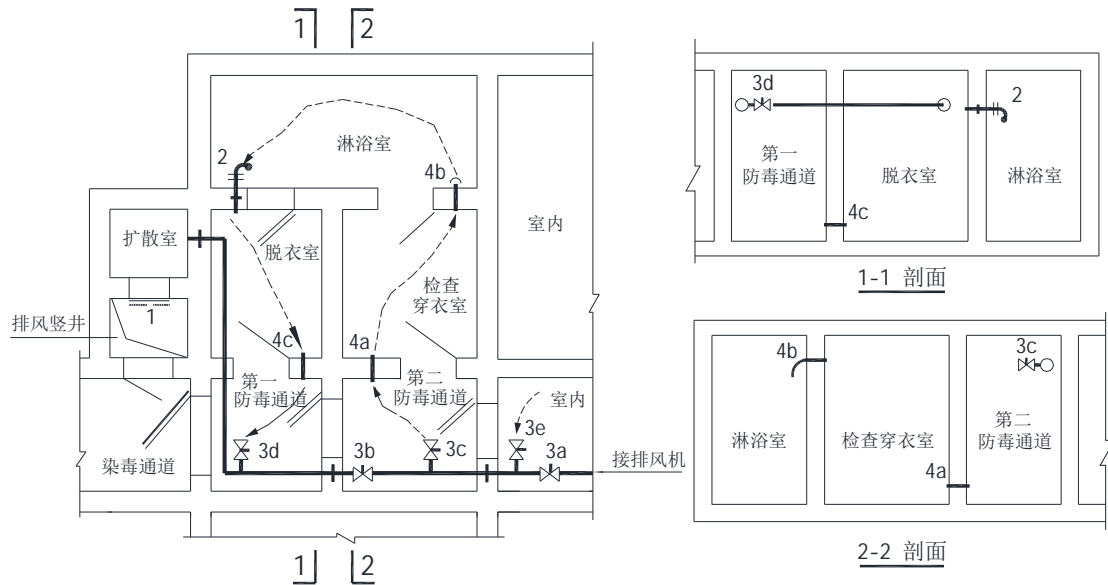


图 5.2.14-3 设洗消间的排风系统

1—防爆活门；2—自动排气活门；3—密闭阀门；4—通风短管。

4 医疗救护工程的排风系统可按图 5.2.14-4 的方式设置；

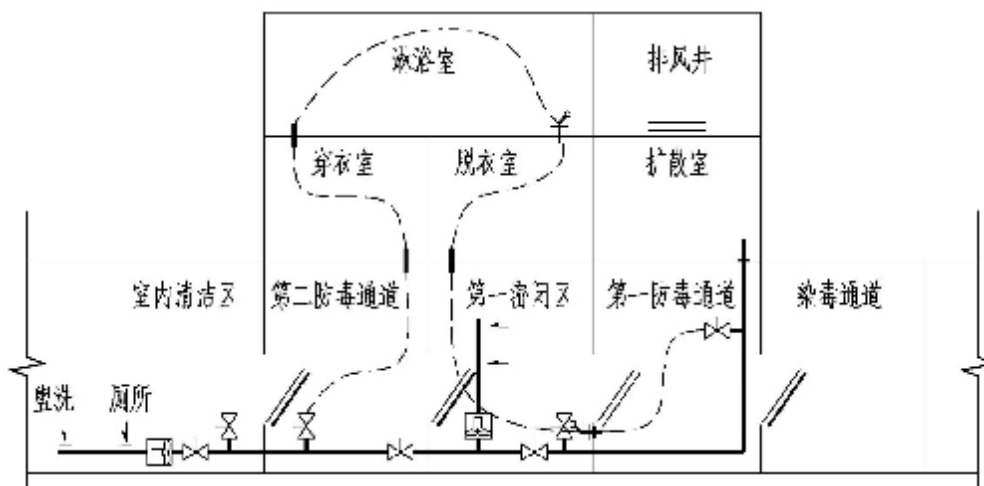


图 5.2.14-4 医疗救护工程排风系统

5 为避免排风气流在防毒通道和洗消间内出现短路和死区，在进行排风系统气流组织时，相邻的通风短管、密闭阀门及自动排气活门在水平和垂直方向上都应该交错布置（图 5.2.14-3）。

5.2.15 进、排风系统上防护通风设备的抗空气冲击波允许压力值，不应小于表 5.2.15 的规定。

表 5.2.15 防护通风设备抗空气冲击波允许压力值(MPa)

设备名称	允许压力值	备注
经过加固的油网滤尘器	0.05	-
密闭阀门、离心式通风机、柴油发电机自吸空气管	0.05	-
过滤吸收器	0.03	-

非增压柴油发电机排烟管		0.30	-
自动排气活门	$P_s (P_d)$ —D250 型及 YF 型	0.05	只可承受冲击波余压
防爆自动排气活门	FCH 型	0.30	可直接承受冲击波压力

5.2.16 防爆波活门的选择，应根据工程的抗力等级和战时清洁通风量等因素确定，所选用的防爆波活门的额定风量不应小于战时清洁通风量。选用多个防爆波活门时，活门的型号规格宜相同。

5.2.17 自动排气活门的型号、规格和数量应根据滤毒通风时的排风量、工程超压值、排风系统阻力和自动排气活门的性能等因素确定。单个活门的排风量应根据活门两侧实际超压值查产品性能曲线确定。自动排气活门两侧的实际压差为人防工程设计超压值减去自动排气活门至室外排风口之间排风系统的通风阻力。选用的自动排气活门数量应根据滤毒通风总排风量和单个活门的排风量确定。选用多个自动排气活门时，活门的型号和规格应相同。

5.2.18 应选用双连杆密闭阀门，安装距离应满足安装和操作空间要求；阀门的设置距离应满足其自身阀板开启 90° 的要求；二个串联密闭阀门中心距离应不小于阀门内径。滤毒室内过滤吸收器总进风管上、清洁通风进风管上、防毒通道内的阀门宜为手、电动密闭阀；管径大于 D600 的管道上的密闭阀门宜为手、电动密闭阀。

5.2.19 设置在染毒区的进、排风管，应采用 2mm~3mm 厚的钢板焊接成型，其抗力和密闭防毒性能应满足战时的防护需要，且风管应有 0.5% 的坡度坡向室外。

5.2.20 穿过防护密闭墙的通风管，应采取可靠的防护密闭措施（图 5.2.20），并应在土建施工时一次预埋到位。

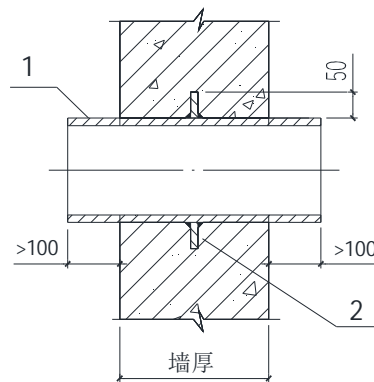


图 5.2.20 通风管穿过防护密闭墙做法示意（图中尺寸单位为 mm）

1-穿墙通风管；2-密闭翼环（不小于 3mm 厚钢板）

5.2.21 设有滤毒通风的人防工程，应在防化通信值班室设置测压装置。该装置可由倾斜式微压计、连接软管、铜球阀和通至室外的测压管组成。测压管应采用 DN15 热镀锌钢管，其一端应设在防化通信值班室或人防进风机房内，通过铜球阀、橡胶软管与倾斜式微压计连接，另一端应引至室外空气零点压力处，宜为出入口防护密闭门外、首层外墙距地 1.2m 处，测压管室外端不应设置在通风竖井或采光窗井内（图 5.2.21）。

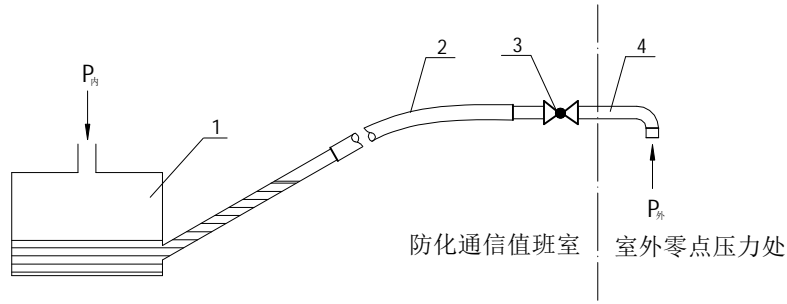
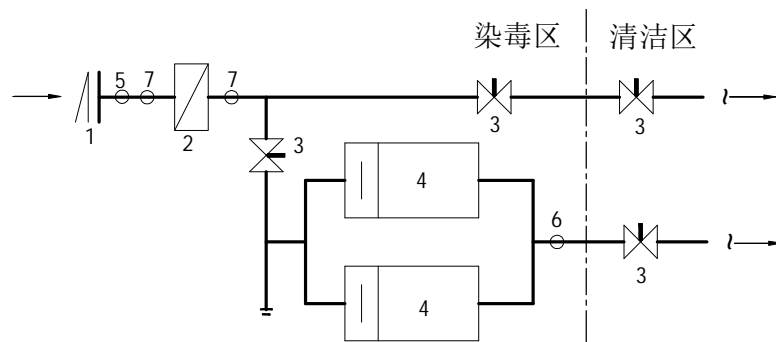


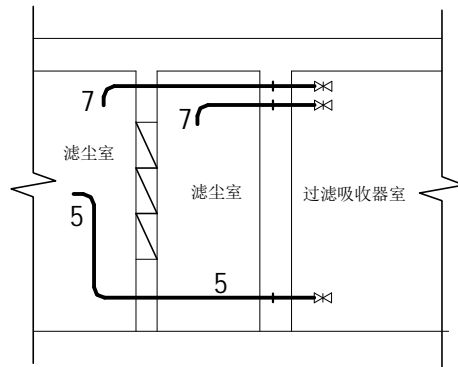
图 5.2.21 倾斜式微压计连接示意图

1-倾斜式微压计；2-连接软管；3-铜球阀（或旋塞阀）；4-热镀锌钢管

5.2.22 设有滤毒通风的人防工程，应在油网滤尘器进风管道上设置 DN32（热镀锌钢管）的空气放射性监测取样管。该取样管口应位于风管中心，取样管末端应设球阀（图 5.2.22）。



(1) 取样管、压差测量管设置位置示意图



(2) 滤尘室取样管、压差测量管布置示意

图 5.2.22 取样管、压差测量管设置示意图

1-消波设施；2-粗过滤器；3-密闭阀门；4-过滤吸收器；5-放射性监测取样管；
6-尾气监测取样管（长 30mm~50mm）；7-滤尘器压差测量管

5.2.23 设有滤毒通风的人防工程，应在油网滤尘器的前后各设置管径 DN15、材质为热镀锌钢管的压差测量管，该管末端应设截止阀（图 5.2.22）。

5.2.24 设有滤毒通风的人防工程，应在滤毒室内进入风机的总进风管上（过滤吸收器的总出风口处）设置 DN15、材质为热镀锌钢管的尾气监测取样管，该管末端应设截止阀（图 5.2.22）。

5.2.25 人防工程每个口部的防毒通道、密闭通道的防护密闭门门框墙、密闭门门框墙上应设置 DN50、材质为热镀锌钢管的气密测量管（可与电气预埋备用管合用），管的两端战时应有

相应的防护、密闭措施。

5.2.26 医疗救护工程各医疗用房应采用空气调节或其他空气处理技术措施，室内温湿度和噪声控制参数应满足本规范表 5.2.3 的规定。

5.2.27 医疗救护工程战时使用的空调系统，应设置有防护的冷热源。

5.2.28 医疗救护工程的空调系统宜根据房间功能、卫生学要求、使用时间等合理分区，并宜按分区设置独立的空调系统。

5.2.29 医疗救护工程的第一密闭区的分类厅、急救观察室、诊疗室等房间在清洁通风时宜为空调区域，可引入清洁区的通风空调管道，向房间供冷（热）风并应满足房间新风和温湿度调节的需要；相应管道上应分别在染毒区和清洁区各设一道密闭阀门，滤毒和隔绝通风时关闭阀门。

5.2.30 设计选用的防护通风设备，应具有人防专用设备生产资质厂家生产的合格产品。

5.3 柴油电站通风

5.3.1 柴油发电机房战时应为染毒区域，固定电站的控制室应为清洁区。控制室与发电机房间应设防毒通道，并应满足换气次数不小于 $40h^{-1}$ 的要求，控制室应满足不小于 30Pa 的超压要求，并宜设置超压测压装置。

5.3.2 柴油发电机房应设置独立的进、排风系统。

5.3.3 柴油电站控制室的新风量和电站防毒通道通风量应符合下列规定：

1 当固定柴油电站与专业队队员掩蔽工程、人员掩蔽工程结合设置时，控制室所需新风可由人防工程主体新风系统供给，滤毒新风量应按保证控制室与发电机房间防毒通道换气次数要求确定，柴油电站的防毒通道可按与工程主体防毒通道不同时使用考虑；

2 当固定柴油电站独立设置时，控制室所需新风应由柴油电站独立设置的进风系统供给，且应设滤毒通风装置，滤毒新风量应按保证控制室与发电机房间防毒通道换气次数要求确定；

3 当移动电站与物资库工程结合设置，且与主体清洁区连通时，连通口处应设防毒通道，并应设专用的滤毒进风装置，滤毒新风量应按保证连通口防毒通道换气次数要求确定；

4. 柴油电站防毒通道的自动排气活门宜设置在清洁区与防毒通道的隔墙上，短管加手动密闭阀门宜设置在柴油机房与防毒通道的隔墙上。

5.3.4 移动柴油电站的机房冷却宜采用风冷方式；固定柴油电站的机房冷却宜采用水冷方式，当受水源条件限制时，也可采用风冷或直接蒸发式冷风机组对发电机房进行降温。

5.3.5 固定柴油电站若采用水冷或直接蒸发式冷风机组方式对发电机房进行降温时，在室外空气污染毒情况，宜采用隔绝防护方式。

5.3.6 柴油发电机房采用清洁式通风时，应按下列规定计算进、排风量：

1 当柴油发电机房采用空气冷却时，应按消除柴油发电机房内余热计算进风量；

2 当柴油发电机房采用水冷却或直接蒸发式冷风机组冷却时，应按排除柴油发电机房有害气体所需的通风量经计算确定。有害气体的容许含量应取：CO 为 $30mg/m^3$ ，丙烯醛为 $0.3mg/m^3$ ，或应按大于等于 $20m^3/(kw \cdot h)$ 计算进风量；

3 排风量取进风量减去燃烧空气量，并应进行压力平衡校核，机房总排风量不应小于进风量的 1.05 倍。

- 5.3.7 柴油发电机房内的余热量应包括柴油机、发电机和排烟管道的散热量。
- 5.3.8 柴油机燃烧空气量,可根据柴油机额定功率取经验数据 $7\text{m}^3/(\text{kw}\cdot\text{h})$ 计算。清洁通风时,柴油机所需的燃烧空气应直接取用发电机房内的空气;隔绝防护时,应从机房的进风或排风管引入室外空气燃烧,但吸气系统的阻力不宜超过 1kPa 。
- 5.3.9 柴油机的排烟系统,应符合下列规定:
- 1 柴油机排烟口与排烟管应采用柔性连接,柔性接头应采用耐高温材料制成。当连接两台或两台以上柴油发电机组时,排烟支管上应设置耐高温逆止阀门;
 - 2 排烟管的室内部分,应作隔热处理,其表面温度不应超过 60°C 。排烟管的室内侧宜设置消声器,排烟管的排烟阻力不应大于 2.5kPa 。
- 5.3.10 柴油发电机房和柴油机排烟应独立设置排风和排烟系统;当合用一个排风、排烟竖井时,应分别设置消波系统;且应采取防烟倒灌措施,每条烟道设置安装密封可靠的烟道门。
- 5.3.11 柴油发电机房的储油间、储水池间、工具间等附属房间应通风换气,其排风管可接入电站排风系统,墙上应设防火进风口,储油间排风管应设置 70°C 防火阀。
- 5.3.12 柴油机排烟管、通风管(非储油间用)等不得穿过储油间。

5.4 平战功能转换及平时使用

- 5.4.1 平时使用的人防工程,应根据平时使用功能确定设置供暖和空调系统,其室内空气设计温度和相对湿度、人员新风量标准、排风量标准等,应根据房间平时使用功能,按照国家现行暖通空调设计规范的要求确定。
- 5.4.2 人防工程平时和战时清洁通风时,房间排风换气次数宜按表 5.4.2 确定。

表 5.4.2 平时或战时清洁通风时房间排风换气次数

房间名称	换气次数 (h^{-1})	房间名称	换气次数 (h^{-1})
麻醉药械室	3~5	饮水室	1~2
手术室	8~12	制剂室	3~5
检验室	4~5	污物间	3~4
X 光机室	3~4	手术部浴厕室	2
石膏室	2	水库水泵间、封闭蓄电池室	2~3
洗涤、消毒室	8~10	发电机房储油间	5

注:储水池、污水池按充满后的空间计。

- 5.4.3 人防工程围护结构传热量应按不稳定传热计算。当人防工程顶板底面至当地室外地面的垂直距离小于 6m 时,按浅埋工程计算传热量;当人防工程顶板底面至当地室外地面的垂直距离大于或等于 6m 时,按深埋工程计算传热量。具体计算方法可按现行国家标准《人民防空地下室设计规范》GB 50038 的规定执行。
- 5.4.4 人防工程围护结构的平均散湿量,可按经验数据取 $0.5\text{g}/(\text{h}\cdot\text{m}^2)\sim 1.0\text{g}/(\text{h}\cdot\text{m}^2)$ 。
- 5.4.5 人防工程内由室内人员造成的人为散湿量,应根据实际情况确定。全天在人防工程内工作、生活人员的人为散湿量,可取 $30\text{g}/(\text{P}\cdot\text{h})$ 。
- 5.4.6 供暖通风与空调系统的平战结合设计,应符合下列规定:

- 1 平战功能转换措施应满足人防工程战时的防护要求和使用要求；
 - 2 应在规定的临战转换时限内完成战时功能转换；
 - 3 专供平时使用的进风口、排风口和排烟口，战时应采取可靠的防护密闭措施，口部应满足防护密闭要求。
- 5.4.7 平时通风管道穿过两个防护单元之间密闭隔墙时，应设置在临战转换时对穿墙处管道进行防护密闭的措施，宜采取断开管道，并宜对穿墙孔洞采取门式封堵等措施。
- 5.4.8 人防工程平时和战时合用一个通风系统时，应按平时和战时工况分别计算系统的新风量，并按下列规定选用通风和防护设备。
- 1 应按最大的计算新风量选用清洁通风管管径、粗过滤器、密闭阀门和通风机等设备；
 - 2 应按战时清洁通风的计算新风量选用门式防爆波活门，并按门扇开启时的平时通风量进行校核；
 - 3 应按战时滤毒通风的计算新风量选用滤毒进（排）风管路上的过滤吸收器、滤毒风机、滤毒通风管及密闭阀门。
- 5.4.9 人防工程平时和战时分设通风系统时，应按平时和战时工况分别计算系统新风量，并按下列规定选用通风和防护设备：
- 1 平时使用的通风管、通风机及其它设备，应按平时工况的计算新风量选用；
 - 2 防爆波活门、战时通风管、密闭阀门、通风机及其它设备，应按战时清洁通风的计算新风量选用。滤毒通风管路上的设备，应按滤毒通风量选用。
- 5.4.10 人防工程战时的进、排风口或竖井宜结合平时的进、排风口或竖井设置，合用的消波装置宜选用门式防爆波活门。平时通过该活门的风量，宜按防爆波活门门扇全开时的风速不大于 10m/s 确定。平时和战时通风量差别较大时，应分别设置。
- 5.4.11 医疗救护、专业队、人员掩蔽工程战时送风管和风口应结合平时送风管和风口设置，接口处应设置转换阀门；送风末端应接至各掩蔽房间及防化通信值班室。
- 5.4.12 人防工程平时为汽车库，且进风系统采用诱导风机送风时，当战时功能为人员掩蔽工程时，应设置战时送风管；当战时功能为物资库时，因条件限制可不设置战时送风管。
- 5.4.13 通风和空调系统应设置符合卫生标准的空气过滤装置。
- 5.4.14 除湿机宜设置在平时风机进风端；防火阀、静压箱、消声器等不应设置在染毒区，且应设置在密闭阀门之后。
- 5.4.15 人防工程供暖系统应与非人防建筑供暖系统干管分开设置，并应设独立计量装置，宜采用散热器供暖或热风供暖，热媒宜采用低温热水。
- 5.4.16 人防工程的供暖热负荷应包括围护结构耗热量、加热新风耗热量，及通过其它途径散失或获得的热量。
- 5.4.17 人防工程内的厕所、盥洗室、污水泵房等排风房间，应按防护单元单独设置排风系统，且宜平战两用。
- 5.4.18 通风机应根据不同使用要求，选用节能和低噪声产品。战时电源无保障的人防工程，应采用电动、人力两用通风机。
- 5.4.19 引入人防工程的采暖、空调水管道，在穿过人防围护结构处应设置防护密闭套管或防护密闭套管加防护挡板，并应在围护结构的内侧设置公称压力不小于 1.0MPa 的阀门。

5.4.20 战时采用直接蒸发式风冷空调系统时，空调室外机宜设置在可防爆炸冲击波的防护室内，冷媒管在穿过人防围护结构处应采取可靠的防护密闭措施。

5.5 兼作应急避难场所

5.5.1 兼作应急避难场所的人防工程宜充分利用自然条件，合理组织自然通风。

5.5.2 当兼作应急避难场所的人防工程采用机械通风时，人员新风量应按 $10\text{m}^3/(\text{p}\cdot\text{h})\sim 15\text{m}^3/(\text{p}\cdot\text{h})$ 确定。

6 给水排水

6.1 一般规定

6.1.1 平战结合人防工程的给水排水设计，应能满足与工程类别及抗力级别相应的战时防护要求和给水排水使用功能要求，同时还应满足工程平时使用功能要求，并应便于平时和战时的使用操作和维护管理。

6.1.2 管道穿过人防围护结构；应符合本规范第 3.1.5 条的规定。与人防工程无关的管道不应穿过人防围护结构；与人防工程无关的给水排水设备房间应设人防工程的防护密闭区之外。

6.1.3 穿过人防工程围护结构的给水、热水、消防、供油、排水、通气等管道的防护密闭措施应符合下列规定：

1 公称直径不大于 150mm 的管道穿过人防工程的顶板、外墙、密闭隔墙及防护单元之间的防护密闭隔墙时，在其穿墙（板）处应设置刚性防水套管；

2 公称直径大于 150mm 的管道确需穿过人防工程的围护结构时，在其穿墙（板）处应设置外侧加防护挡板的刚性防水套管。

6.1.4 人防管理用房的用水房间，应配套设置给水、排水设施。

6.1.5 人防工程给水排水系统设计，应符合现行国家标准《建筑给水排水设计标准》GB 50015 的规定。

6.1.6 人防工程内给水排水系统的设备、管道等应设置标志，标志的设计、尺寸、颜色、制作材料等应符合现行行业标准《人民防空工程设备设施标志和着色标准》RF J01 的规定，应与工程同步设计、同步实施。

6.2 给水

6.2.1 平战结合人防工程的给水水源，平时宜采用市政给水管网供给；战时室内有人员停留的工程，应在工程的清洁区设置储水箱，并应储存人员所需的饮用水、生活用水及洗消用水。人防工程有条件设自备水源时，应其取水构筑物宜用管井。自备内水源取水构筑物应设于清洁区内。在自备内水源与外部水源的连接处，应设置有效的隔断措施。自备外水源取水构筑物的抗力级别应与其供水的人防工程中抗力级别最高的一致。

6.2.2 人防工程平时用水量定额应按现行国家标准《建筑给水排水设计标准》GB 50015 的规定执行。

6.2.3 人防工程战时人员生活、饮用水量标准应按表 6.2.3 采用。

表 6.2.3 战时人员生活饮用水量标准

工程类别			用水量[L/(p·d)]	
			饮用水	生活用水
医疗救护工程	中心医院	伤病员	4~5	60~80
	急救医院	工作人员	3~6	30~40

	救护站	伤病员	4~5	30~50
		工作人员	3~6	25~35
专业队队员掩蔽工程			5~6	9
人员掩蔽工程			3~6	4
人防物资库			3~6	4

注：1. 人防物资库战时人数可按建筑面积每 1000m²掩蔽 2~5 人计；

2. 医疗救护工程技术设备用水量按工艺要求确定；

3. 医疗救护工程生活用水量含水冲厕所用水量；

4. 专业队队员掩蔽工程工程设置战时水冲厕所，生活用水量标准按 40L/（p·d）确定。

6.2.4 中心医院、急救医院应设置开水供应设施，有条件时救护站宜设置开水供应设施，开水供应量标准为 1L/（p·d）~2L/（p·d），人员饮用水量中已计入开水供应量，不应再重复计算。

6.2.5 人防工程战时人员生活用水、饮用水的储水时间，应根据工程水源情况、工程类别按表 6.2.5 采用。

表 6.2.5 各类人防工程的储水时间

水源情况		工程类别			
		医疗救护工程	专业队队员掩蔽工程	人员掩蔽工程	人防物资库
有可靠水源	饮用水（d）	2~3			
	生活用水（h）	10~12	4~8	0	
无可靠水源	饮用水（d）	15			
	生活用水（d）	有防护外水源	3~7		
		无防护外水源	7~14		

6.2.6 生活饮用水的水质，平时应符合现行国家标准《生活饮用水卫生标准》GB 5749 的规定，战时应符合现行国家标准《人民防空地下室设计规范》GB 50038 的规定。医疗救护工程战时伤员、医护人员生活饮用水、医疗器械消毒用水，其水质应符合现行国家标准《生活饮用水卫生标准》GB 5749 中小型集中式供水和分散式供水部分水质指标及限值的要求。

6.2.7 机械、通讯和空调等设备用水的水质、水量、水压和水温应按工艺要求确定。

6.2.8 在人员掩蔽工程的清洁区内，每个防护单元均应设置生活用水、饮用水储水箱。储水箱的有效容积应根据人防工程战时的掩蔽人员数量、战时用水量标准及储水时间计算确定。

6.2.9 生活用水、饮用水储水箱应设置消毒设备，并应符合现行行业标准《二次供水工程技术规程》CJJ 140 的规定。对人防物资库等战时储水量较少的场所，可采用在临战前储备桶装水等方法储存所需用水量。

6.2.10 人员饮用水的储水箱宜单独设置。若与生活用水共用储水箱时，应有饮用水不被挪用的措施。饮用水水嘴数量宜按掩蔽人员每 200~300 人设 1 个设计；生活用水水嘴数量宜按掩蔽人员每 150~200 人设 1 个设计。水嘴应设在经过消毒设备后的管道上。

6.2.11 生活用水、饮用水、洗消用水的供给需要增压时，可采用气压给水装置、变频给水设备或高位水箱等方式。战时电源无保证的人防工程，应有保证战时供水的措施。

6.2.12 生活用水、饮用水、洗消用水以外的给水系统的选择，应根据各系统对水质、水量、水压、水温的要求，结合水源、电源等情况综合分析确定，宜采用循环或重复利用的给水系统。

6.2.13 医疗救护工程手术室应设置洗手水嘴，并按每个手术台设 1~2 个洗手水嘴，且宜采用脚踏式或自动感应式水嘴。手术部浴厕淋浴和洗手水嘴用水宜设置加热设施，用水水温宜为 37℃~40℃。

6.2.14 医疗救护工程第一密闭区和第二密闭区（清洁区）的给水管道应自储水箱（池）的出水管（或给水泵出水管）处分别独立设置。医疗房间或辅助诊疗房间应按要求设置防污染、易清洁的用水器具。

6.2.15 人防工程给水管的敷设，应根据平时装修要求及结构情况，可设于吊顶内、管沟内或沿墙明设。给水管道不应穿过通信、变配电设备房间。可能产生结露的给水管道，应根据使用要求，采取相应的防结露措施。

6.2.16 给水管不宜从出入口引入。

6.2.17 人防工程给水管道的防护阀门的设置及安装应符合下列要求：

1 当给水管、消防水管从围护结构引入时，应在围护结构内侧的管道上设置防护阀门；管道穿越防护单元之间的防护密闭隔墙时，应在防护密闭隔墙两侧的管道上设置防护阀门；管道穿越上下防护单元时，应在防护密闭楼板下侧的管道上设置防护阀门；

2 防护阀门应采用公称压力大于系统工作压力，且不小于 1.0MPa，阀芯为不锈钢或铜质材料制成的闸阀或截止阀。

6.2.18 防护阀门应设在进入人防围护结构或防护密闭隔墙、板后的直线管段上，且围护结构或防护密闭隔墙、板）内侧距离阀门的近端面不宜大于 200mm；阀门应有明显的启闭标志。

6.2.19 人防工程给水管管材应符合下列规定：

1 穿过人防围护结构的给水管道应采用复合金属管或热镀锌钢管，管道公称压力不应小于 1.0MPa；

2 防护阀门以后的给水管道应为符合国家及地方现行有关规范、产品标准要求的管材。

6.2.20 人防工程给水进水管应单独设置水表计量。

6.2.21 给水管道穿过人防围护结构时，宜采取防震、防不均匀沉降措施。水泵间应设隔声、减振措施。

6.3 排水

6.3.1 人防工程的污废水宜采用机械排出。战时电源无保障时，应有备用的人力机械排水设施。

6.3.2 医疗救护工程的污水应经处理合格后排放，污水处理设施宜设在防护区外。

6.3.3 人防工程在隔绝防护时间内一般不得向工程外排水，在此期间所产生的生活污水和设备排水均应储存在污水集水池内。

6.3.4 在隔绝防护时间内，设备冷却水可回流到原储水池。当设备发热量较大，采用单个储水池不能满足使用要求时，可采用双格或多格储水池，多格储水池的最后一格不应充水，其容积不应计入有效容积内。

6.3.5 战时使用的集水池的有效容积应为调节容积和储备容积之和。调节容积不宜小于最大

一台污水泵 5min 的出水量，且污水泵每小时启动次数不宜超过 6 次。储备容积应大于隔绝防护时间内产生的全部污水量的 1.25 倍。集水池如平时使用时，应在临战前将池内污水抽空。

6.3.6 战时使用的集水池，应按每个防护单元独立设置。战时集水池宜设在战时用水集中区域，水箱间、洗消间、干厕房间内应设供战时使用的集水池。平时使用的集水池兼作战时集水池时，其有效容积应按本规范第 6.3.5 条校核。主要出入口和进风口部的集水池（坑）设置方式应符合本规范第 6.4.8 条的规定。

6.3.7 集水池设计应符合现行国家标准《建筑给水排水设计标准》GB 50015 的规定。

6.3.8 污水泵房及提升设备应符合下列规定：

1 平时使用的污水排水泵应设设备用泵，启动方式应采用自动控制。仅战时使用的排水泵可不设设备用泵，可采用手动启动方式，并可临战安装；

2 人防工程战时没有可靠的电源时，还应在泵房设手摇泵作为紧急排水用。电泵与手摇泵的出水管可连通排出，压力排水管上设手摇泵排水接口；

3 污水泵宜选用防堵塞的潜污泵；

4 污水泵房应设通风排气装置，及防潮、隔音、减振措施；

5 集水池房间及污水泵房应设有冲洗水嘴、软管及排除地面积水措施。

6.3.9 污水集水池的通气管设置应符合下列规定：

1 收集平时生活污水的集水池应设通气管，并引至室外，但不应对环境产生不利影响；

2 收集平时消防排水、空调冷凝水、地面冲洗排水的集水池，按平时使用的卫生要求及地面排水收集方式确定通气管的设置方式；

3 收集战时生活污水的集水池，通气管可在临战时增设接至厕所排风口的通气管；

4 通气管的管径不宜小于污水泵出水管的管径，且不应小于 80mm；

5 通气管在穿过人防围护结构时，该段通气管应采用公称压力不小于 1.0MPa 热镀锌钢管或复合金属管，并按第 6.1.3 条设置防护密闭措施，按本规范第 6.2.17 条要求设置防护阀门。

6.3.10 排水管的管材应符合下列规定：

1 穿过人防围护结构的排水管道及压力排水管应采用复合金属管或其他经过可靠防腐处理的钢管；

2 人防围护结构以内的重力排水管道可采用机制排水铸铁管、建筑排水塑料管及管件；

3 在结构底板中及以下敷设的排水管道可采用机制排水铸铁管或热镀锌钢管、复合金属管。

6.3.11 排水管道布置和敷设应符合现行国家标准《建筑给水排水设计标准》GB 50015 的规定，并应符合下列规定：

1 压力排水管道穿越人防工程的围护结构或防护单元之间隔墙时，应按第 6.1.3 条设置防护密闭措施，并按本规范第 6.2.17 条要求设置防护阀门；

2 敷设在底板中的排水管，应用钢筋混凝土包裹。若排水管低于底板不大于 500mm 时，可与底板一起浇筑；若低于底板大于 500mm 时，可与底板分开单独敷设；

3 人防工程上部建筑的排水立管应从顶板上的防护填层直接排至室外，如上部排水管确需穿越人防工程顶板时，应将管道经过部分通过围护结构与下层防护区分隔；

4 对于采用自流排水系统的人防工程，应符合现行国家标准《人民防空地下室设计规范》GB 50038 的规定。

6.3.12 多层人防工程排水管布置应符合下列规定：

- 1 上层人防的战时排水不应排入下层人防集水池。当确需排入下层时，应在下层设独立的集水池，并应采用围护结构与下层防护区隔开；
- 2 上层卫生间排水应采用同层排水布置；
- 3 上层仅用于平时的排水立管，可排入下层人防的集水池，该排水管穿越两层之间的防护密闭楼板时，应设密闭套管，楼板的下面应设有公称压力大于等于 1.0MPa 闸阀，楼板的下侧距离阀门的上端面不宜大于 200mm。

6.4 洗消

6.4.1 人员洗消方式、洗消人员百分数应按表 6.4.1 确定。

表 6.4.1 人员洗消方式、洗消人员百分数

工程类别	人员洗消方式	洗消人员百分数(%)
医疗救护工程	淋浴洗消	5~10
专业队队员掩蔽工程	淋浴洗消	20
一等人员掩蔽工程、食品站、生产车间、区域供水站	淋浴洗消	2~3
二等人员掩蔽工程	简易洗消	—

6.4.2 洗消间内应同时设置供人员洗消的淋浴器和洗脸盆，一个淋浴器和一个洗脸盆应为一套。淋浴器和洗脸盆的数量应符合本规范 3.3.14 条的规定。

6.4.3 人员采用淋浴洗消的人防工程，淋浴洗消人数按防护单元内的掩蔽人数及洗消人员百分数确定。人员洗消用水量标准宜按 40L/（p·次）计算，并按洗消人员洗消一次计算。

6.4.4 人员洗消用水应储存在清洁区储水箱内。二等人员掩蔽工程人员简易洗消总储水量宜按 0.6m³~0.8m³ 确定，可储存在简易洗消间内。

6.4.5 淋浴器和洗脸盘的热水供水量宜按 320L/套~400L/套计算；当人员洗消用水量大于洗消器具热水供应量时，热水供水量应按洗消器具的套数计算。

6.4.6 医疗救护工程淋浴洗消用的热水温度可按 37℃~40℃计算，其他工程人员淋浴洗消用的热水温度可按 32℃~35℃计算，其加热设备应能保证在 3h 内将全部淋浴用水加热到规定的温度。热水加热器宜采用容积式电热水器。热水器和冷热水混合器，宜设置在检查穿衣室内。淋浴器宜采用单管供水系统，脚踏式或感应式开关。

6.4.7 人防工程口部染毒区墙面、地面冲洗应符合下列规定：

- 1 需要冲洗的部位包括进风竖井、进风扩散室、除尘室、滤毒室、与滤毒室相连的密闭通道、战时主要出入口的洗消间（简易洗消间）、防毒通道及防护密闭门以外的通道、物资库主要出入口的密闭通道及防护密闭门以外的通道；
- 2 冲洗用水量应按需冲洗部位冲洗一次计算，冲洗用水量标准应为 5L/m²~10L/m²；
- 3 口部洗消用水应储存在清洁区内，当洗消水量超过 10m³时，可按 10m³计算；
- 4 在需冲洗部位附近的清洁区设冲洗用的冲洗栓或冲洗水嘴，并应配备冲洗软管，其服务

半径不宜超过 25m，供水压力不宜小于 0.2MPa，供水管径不应小于 20mm。当不能保证墙、地面冲洗的供水压力时，洗消水储水间应设增压装置。

6.4.8 在洗消间、简易洗消间、需冲洗的口部染毒区均应设置收集洗消废水的集水池（坑）。洗消废水集水池不得与清洁区内的集水池共用。集水池（坑）可按下列规定设置：

1 战时主要出入口防护密闭门外及密闭通道内应分别设集水池（坑），采用移动式污水泵排水；

2 洗消间应在淋浴室设集水池，设固定式污水泵，可不设通气管。简易洗消间应设集水池，并应采用移动式污水泵排水；

3 进风竖井、进风扩散室、除尘室、滤毒室、与滤毒室相连的密闭通道的墙、地面冲洗废水，应分别设集水坑收集，采用移动式污水泵排水。

6.4.9 口部洗消排水采用移动泵进行排水时，应在集水坑附近预留 220V 三孔防溅电源插座一个。

6.5 柴油电站的给水排水及供油

6.5.1 柴油电站的冷却方式应根据当地的水源情况、气候条件、空调方式及柴油发电机组型号等因素确定。

6.5.2 冷却水储水池容积应根据柴油发电机运行机组在额定功率下冷却水的消耗量和要求的储水时间确定。储水时间应按表 6.5.2 确定。

表 6.5.2 柴油发电站储水池储水时间

水源条件	储水时间
无可靠内、外水源	2~3 (d)
有防护的外水源	12~24 (h)
有可靠的内水源	4~8 (h)

6.5.3 柴油发电机组冷却水的进水温度可采用温度调节器或混合水池来调节。当采用温度调节器由管路调节时，应充分利用柴油发电机自带的恒温器；当采用混合水池调节时，混合水池的有效容积，应按柴油发电机运行机组在额定功率下工作 5min~15min 的冷却水量计算。

6.5.4 移动电站宜优先采用风冷方式。采用风冷方式的固定或移动电站需在机房内设置冷却水储水箱，储水箱的容积应根据柴油发电机样本中的小时耗水量及本规范第 6.5.2 条要求的储水时间计算确定。如无准确资料，储水量可按 2m³ 设计。冷却水储水箱宜单独设置，并宜设 d20 取水水嘴 1~2 个。

6.5.5 固定柴油电站，当发电机组总容量较大时，宜采用水冷的方式进行冷却。采用水冷的柴油电站，应综合考虑柴油发电机的冷却和机房空气的冷却。

6.5.6 采用水冷的固定柴油电站可利用城市给水管网作为供水水源，有条件时宜设置自备内水源，自备内水源取水构筑物应设在固定电站的清洁区。

6.5.7 柴油机工作所需的燃油可储存于室外地下储油池（罐），也可储于室内的储油箱，储油池（罐或箱）不应少于 2 个（格）。室外地下储油构筑物的抗力级别应与柴油电站的抗力级别相一致。储油总容积可根据柴油发电机额定功率时的耗油量及储油时间确定。储油时间按 7d~

10d 计算。当储油箱设在室内时，应设置单独的储油间。

6.5.8 当储油池（罐或箱）不能向柴油机自流供油时，应设置油泵和日用油箱，每台工作柴油发电机宜单设一个日用油箱，备用柴油发电机可与工作机组共用一个日用油箱。油箱应架高设置。日用油箱的总储油量不应大于 8h 的需要量。

6.5.9 柴油发电机房设备及管道敷设应符合下列规定：

1 柴油发电机房内的用水管道，宜设于管沟内，管沟内宜设排水措施；

2 柴油发电机进、出水管上宜设短路管；

3 柴油发电机的进、出水管上应设有控制阀门及温度计，出水管上应设置看水器，在有可能存气的部位应设置自动排气阀；

4 在柴油发电机房内的适当部位宜设拖布池及地漏；

5 可利用柴油发电机的废热，作为淋浴洗消或热水供应的热源；

6 在室外的适当位置应设置与柴油电站抗力级别相同的油管接头井。油管接头井的位置应方便油罐车的通行和操作，不宜妨碍其他车辆和人员的通行，并应满足防火和战时地面建筑破坏的要求；

7 电站控制室与发电机房间设有防毒通道时，应在防毒通道内设置简易洗消设施。

6.5.10 柴油发电机房的输油管从出入口引入时，应在防护密闭门内设置油用防护阀门；当从围护结构引入时，应在外墙内侧或顶板内侧设置油用防护阀门，其公称压力不应小于 1.0MPa，该阀门应设置在便于操作处，并应有明显的启闭标志。

6.6 平战功能转换及平时使用

6.6.1 设置在人防工程清洁区内，供平时使用的生活储水箱、消防储水池（箱）可兼作战时储水池（箱），但应有能在 3d 内完成系统转换及充水的措施。

6.6.2 二等人员掩蔽工程、结合汽车库设置的二等人员掩蔽工程、物资库的储水箱及增压供水设备，当影响平时使用时，可在临战时安装。但应一次完成施工图设计，并注明预留孔洞、预埋进水、排水等管道接口和临战转换技术措施。

6.6.3 平时不使用的淋浴器和加热设备可临战安装，但应预留管道接口和固定设备用的预埋件。

6.6.4 专供平时使用的管道，当确需穿过人防工程抗爆隔墙时，宜设置便于管道临时截断、封堵的措施。

6.7 兼作应急避难场所

6.7.1 兼作应急避难场所的人防工程可选用市政供水管网、供水车、储水池（箱）、管井等两种以上的供水设施供水，并设置可将其供水处理为直接饮用水的净水设备，或采用储备瓶装饮用水的方式供应人员饮用水。

6.7.2 人员饮水量应按 $3L/(p \cdot d)$ 确定，人员生活用水量应按 $10L/(p \cdot d)$ 确定。若避难单元内设置水冲厕所，则人员生活用水量应按 $40L/(p \cdot d)$ 确定。

6.7.3 人员饮用水、生活用水的贮水时间不应少于 3 天。

6.7.4 避难单元内设置饮用水、生活用水贮水池（箱）的有效容积应根据避难人员数量、用水量标准及贮水时间确定。

6.7.5 饮用水、生活用水的水质，应符合现行国家标准《生活饮用水卫生标准》GB 5749 的规定。

6.7.6 避难单元内应设排水系统，可与平时和战时排水系统合用。

6.7.7 应急避难单元生活区应按现行国家标准《建筑灭火器配置设计规范》GB 50140 的规定配置灭火器。

7 电气

7.1 一般规定

- 7.1.1 平战结合人防工程的电气设计，应满足战时的防护要求，并应满足战时及平时的使用功能要求。
- 7.1.2 供电电压为 20kV 及以下平战结合人防工程的电气设计应符合本规范第 7 章的规定。
- 7.1.3 人防工程内安装的变压器、断路器、电容器等电气设备，应采用无油、防潮设备。
- 7.1.4 人防工程的管理用房，应配套设置照明、电源插座、通信插座等设施。
- 7.1.5 人防工程的平时火灾自动报警系统应按其平时功能进行设计，并应符合相关的防火设计规范的规定。
- 7.1.6 人防工程的平时智能化系统应按其平时功能进行设计，战时智能化系统应按其战时用途进行设计。
- 7.1.7 人防工程内配电柜、柴油发电机组、变压器、配电箱等主要电气设备应设置标志。标志的设计、尺寸、颜色、制作材料等应符合现行行业标准《人民防空工程设备设施标志和着色标准》RF J01 的规定，应与工程同步设计、同步实施。

7.2 电源

- 7.2.1 人防工程电力负荷应分别按平时和战时用电负荷的重要性、供电连续性及中断供电后可能造成的损失或影响程度分为一级负荷、二级负荷和三级负荷。。
- 7.2.2 战时电力负荷的分级应符合表 7.2.2 的规定。

表 7.2.2 战时常用设备电力负荷分级

工程类别	设备名称	负荷等级
中心医院 急救医院 救护站	基本通信设备、应急通信设备、音响警报接收设备、高点监控设备、柴油电站配套的附属设备 三种通风方式信号装置系统 主要医疗救护房间内（手术室、放射科）的设备和照明 手术室空调设备 应急照明 防化设备电源插座箱	一级
	重要的风机、水泵 辅助医疗救护房间内的设备和照明 洗消及医疗用的电加热淋浴器 医疗救护（除手术室外）必须的空调、电热设备 电动防护密闭门、电动密闭门和电动密闭阀门 一般医疗救护、设备房间插座 正常照明	二级
	不属于一级和二级负荷的其它负荷	三级
防空专业队工程	基本通信设备、应急通信设备、音响警报接收设备、高点监控设备、	一级

一等人员掩蔽工程	柴油电站配套的附属设备 应急照明 防化设备电源插座箱	
	重要的风机、水泵 三种通风方式信号装置系统 洗消用的电加热淋浴器 完成防空专业队任务必须的用电设备 电动防护密闭门、电动密闭门和电动密闭阀门 正常照明	二级
	不属于一级和二级负荷的其它负荷	三级
二等人员掩蔽工程 生产车间 食品站 区域电站 区域供水站	基本通信设备、应急通信设备、音响警报接收设备、高点监控设备、柴油电站配套的附属设备 应急照明 防化设备电源插座箱	一级
	重要的风机、水泵 三种通风方式信号装置系统 正常照明 洗消用的电加热淋浴器 区域水源的用电设备 电动防护密闭门、电动密闭门和电动密闭阀门	二级
	不属于一级和二级负荷的其它负荷	三级
物资库	基本通信设备、应急通信设备、音响警报接收设备、高点监控设备、柴油电站配套的附属设备 应急照明	一级
	重要的风机、水泵 正常照明 电动防护密闭门、电动密闭门和电动密闭阀门	二级
	不属于一级和二级负荷的其它负荷	三级

7.2.3 平战结合人防工程平时电力负荷的分级应符合现行国家标准《民用建筑电气设计标准》GB 51348 的规定。

7.2.4 电力负荷应按平时和战时两种情况分别计算。电源容量应分别满足平时和战时最大计算负荷的需要。

7.2.5 人防工程的总计算负荷大于等于 200kVA 时，宜采用高压供电。采用高压供电时，单台变压器的容量不宜大于 1250kVA。

7.2.6 人防工程内部电源应采用柴油发电机组或蓄电池组。蓄电池组的连续供电时间不应小于战时隔绝防护时间。

7.2.7 人防工程的用电设备应根据平时及战时的建设规模、使用功能等因素，引接电力系统电源和内部电源。

7.2.8 中心医院、急救中心工程战时应有两路电力系统电源，平时应引接到位；救护站、防空专业队队员掩蔽工程、一等人员掩蔽工程、二等人员掩蔽工程、物资库等其他配套工程战时应有不少于一路电力系统电源。

7.2.9 人防工程战时各级电力负荷的供电应符合下列规定：

- 1 一级负荷应有两路及以上电源供电，其中一路电源应是该人防工程的自备电源；
- 2 二级负荷应有两路电源供电，其中一路电源应是区域电源或自备电源；
- 3 三级负荷应有一路电源供电。

7.2.10 人防工程平时各级电力负荷的供电应符合下列规定：

- 1 一级负荷应有双重电源供电；当一路电源发生故障时，另一路电源不应同时受到损坏；
- 2 一级负荷中特别重要的负荷，除应满足一级负荷的供电要求外，还应增加应急电源供电；
- 3 二级负荷宜有双重电源或两路电源供电；
- 4 三级负荷应有一路电力系统电源供电。

7.2.11 电力系统电源、应急电源和内部电源应分列运行。

7.2.12 无法引接区域电源又未设内部电站的人防工程，战时一级、二级电力负荷应由设在人防工程内的蓄电池组供电。

7.2.13 平时设有柴油发电机组的人防工程宜优先利用平时柴油发电机组作为内部电站，有条件时柴油发电机组宜设置在人防工程内。

7.2.14 区域电站宜集中设置，电压及容量应满足末端战时一级负荷和二级负荷用电设备的正常工作。

7.2.15 战时不允许停电的特殊医疗设备应配置 UPS 应急电源装置。UPS 的蓄电池组应为密封式蓄电池组，其应急供电时间不应小于 10min。

7.3 配电

7.3.1 人防工程应根据平时及战时的使用功能设计低压配电系统，人防工程设置总配电室时，配电室应设于抗力级别最高的防护单元内。

7.3.2 中心医院、急救医院的电力系统电源应引入柴油电站控制室内，并进行内、外电源转换。宜在柴油电站控制室内分别对平时、战时的各级负荷配电。

7.3.3 救护站应在清洁区（第二密闭区）设置配电间，配电间应贴邻移动柴油电站机房。在配电间内应设置内、外电源的配电总柜（箱），分别对平时、战时的各级负荷配电。

7.3.4 除本规范第 7.3.2 和 7.3.3 条规定的工程类别外，每个防护单元应引接电力系统电源和内部电源，电源的进线处应设置防护单元的总开关及电力系统电源和内部电源的转换开关。人防电源配电柜（箱）宜设置在清洁区内，可设在值班室或防化通信值班室内。

7.3.5 从低压配电室、电站控制室至每个防护单元的战时配电回路应各自独立。

7.3.6 每个防护单元应自成配电系统，配电设计应符合下列规定：

- 1 中心医院和急救医院，战时一级电力负荷应采用电源末端切换放射式配电；
- 2 其他人防工程，战时一级、二级和大容量的三级电力负荷宜采用放射式配电；
- 3 放射科、检验科、功能检查室等部门的医疗设备、通信、防灾警报、照明、动力等应分别设置独立回路；
- 4 不同等级的电力负荷应各有独立回路；
- 5 柴油发电机组控制屏至用电设备之间的配电级数不宜超过三级；
- 6 多台单相用电设备、两相医用射线设备，电源应接于不同相序上，三相负荷宜平衡。

7.3.7 配电箱、照明箱、控制箱等各种电气设备箱（柜），不应在人防工程的外墙、临空墙、防护密闭隔墙、密闭隔墙上嵌墙暗装。若必须设置时，应采取挂墙式明装。

7.3.8 人防工程的各种电气设备当采用集中控制或自动控制时，应设置就地控制装置、就地解除集中控制和自动控制的装置。

7.3.9 对染毒区内需要检测和控制的设备，应就地检测、控制，并应在清洁区实现检测、控制。

7.4 线路敷设

7.4.1 与人防工程无关的电力管、电信管不宜穿过人防围护结构；与人防工程无关的电气、智能化系统机房应设置在人防工程的防护区之外。

7.4.2 进、出人防工程的动力、照明、弱电线路，穿过人防工程的外墙时，应采用电缆或护套线。

7.4.3 人防工程的电缆和电线导体应采用铜材质。

7.4.4 战时电气线路从非人防工程进入人防工程，或从一个防护单元进入另一个防护单元时，穿过人防工程的外墙、临空墙、防护密闭隔墙、密闭隔墙、楼板处，应进行防护密闭或密闭处理。

7.4.5 多根线缆穿管暗敷设时，穿过人防工程的临空墙、防护密闭隔墙、密闭隔墙、楼板处，可采用保护管加密闭盒的方式进行密闭处理。保护管径不应大于 25mm，并应配用 75 系列接线盒。当有特殊要求时，保护管外径不应大于 50mm，选用的接线盒底板后的钢筋混凝土结构厚度不应小于 200mm。

7.4.6 电气线路穿管明敷设时，穿过人防工程的临空墙、防护密闭隔墙、密闭隔墙、楼板处，可采用下列方式进行防护密闭或密闭处理：

1 采用单根电缆或护套线时，应穿保护管进行密闭封堵；

2 采用同类多根弱电线缆时，应穿外径不大于 50mm 的保护管，两边加接线盒进行密闭封堵。

7.4.7 人防工程内的保护管、接线盒应采用热镀锌钢管、钢板，钢管壁厚应大于等于 2.5 mm，钢板厚度应大于等于 1.5mm，接线盒防护钢盖板厚度应大于等于 3.0mm。

7.4.8 所有人员出入口和连通口的防护密闭门门框墙、密闭门门框墙上均应预埋 4~6 根备用保护管，并应符合防护密闭要求。备用保护管为公称口径 50mm~80mm，管壁厚度不应小于 2.5mm 的热镀锌钢管。

7.4.9 为平时功能需求预留的穿线缆保护管应单独设置，且不应位于楼梯间及前室内。仅为平时功能所使用的线缆，其选型及敷设应符合现行国家标准《民用建筑电气设计标准》GB 51348 的规定，且应在平战转换期间拆除。

7.4.10 沿梯架、托盘、槽盒敷设的电气线路，不得直接穿过临空墙、防护密闭隔墙、密闭隔墙、楼板。当确需通过时应改为穿保护管敷设，并应符合防护密闭要求。

7.4.11 各类母线槽不应直接穿过临空墙、防护密闭隔墙、密闭隔墙、楼板，当确需通过时，应采用防护密闭母线，并应符合防护密闭要求。

7.4.12 由室外地下直接进、出防护区的强电或弱电线路，应在防护区外的适当位置分别设置强电或弱电防爆波电缆井。防爆波电缆井宜设置在紧靠围护结构墙外侧。除留有设计需要的穿

墙保护管数量外，应符合本规范第 7.4.8 条中预埋备用保护管的要求。

7.4.13 进、出人防工程的强电和弱电路应根据其抗力级别采取相应的防护密闭措施。

7.4.14 战时电源配电回路的电缆穿过其它防护单元或非防护区时，在穿过的其它防护单元或非防护区内，应采取与受电端防护单元等级相一致的防护措施。

7.4.15 人防工程内使用的阻燃型电气系统线缆，应选择绝缘层不易发生潮解的类型。

7.5 照明

7.5.1 照明光源宜采用高效节能光源，并应满足照明场所的照度、显色性和防眩光等要求。

7.5.2 人防工程平时和战时的照明均应有正常照明和应急照明；平时照明还应设值班照明，出入口处宜设过渡照明。

7.5.3 平时正常照明、消防应急照明、战时正常照明和应急照明的设置应符合现行国家标准《民用建筑电气设计标准》GB 51348 的规定。

7.5.4 平时正常照明的照度，应按同类地面建筑照度标准确定。

7.5.5 人防工程战时通用房间和战时医疗救护工程照明的照度标准值，应符合表 7.5.5-1 和表 7.5.5-2 的规定。

表 7.5.5-1 战时通用房间照明的照度标准值

类别	参考平面及其高度	lx	UGR	Ra
办公室、总机室、广播室等	0.75m 水平面	200	19	80
值班室、电站控制室、配电室等		150	22	80
出入口	地 面	100	—	60
柴油发电机房、机修间		100	25	60
防空专业队队员掩蔽室		100	22	80
空调室、风机室、水泵间、储油间滤毒室、除尘室、洗消间		75	—	60
盥洗间、厕所		75	—	60
人员掩蔽室、通道		75	22	80
物资库		50	28	60

注：lx：照度标准值 UGR：统一眩光值 Ra：显色指数

表 7.5.5-2 战时医疗救护工程照明的照度标准值

类别	参考平面及其高度	lx	UGR	Ra
手术室、放射科操作诊断室	0.75m 水平面	500	19	90
功能检查室、检验科、治疗室、急救观察室、医护办公室、计算机房		300	19	80
分类厅、放射科X线机室、麻醉药械室、诊疗室、无菌器械敷料室、药房、血库		200	22	80
重症监护室、重症隔离室		200	19	80
内科病房、外科病房、烧伤病房、中心供应室、生活服务用房	地 面	100	19	80

注：lx: 照度标准值 UGR: 统一眩光值 Ra: 显色指数

7.5.6 平时与战时正常照明的灯具宜合用，当战时照度要求与平时不同时，战时可调整灯具满足战时照度要求。

7.5.7 战时应急照明应符合下列规定：

1 疏散照明应包括疏散指示标志照明和疏散通道照明，疏散指示标志灯配电末端回路和疏散通道应急照明灯配电末端回路应分开设置。疏散通道照明的地面最低照度值不应低于 $5lx$ ；

2 安全照明的照度值（手术室、麻醉药械室等场所）不应低于正常照明照度值；

3 备用照明的照度值（值班室、防化通信值班室、电站控制室、柴油发电机房、通道、配电室等场所），应满足最低工作需要的照度值，且不应低于正常照明照度值的10%；

4 战时应急照明的连续供电时间不应小于该人防工程的防护隔绝时间，并应符合本规范表5.2.4的规定；

5 战时的应急照明宜利用平时的应急照明，且应保证在战时独立运行、不受消防系统控制。

7.5.8 平时功能为地下办公设施、地下文化设施及地下商业设施的人员疏散通道或主要疏散路线，应按相关规范设置电光源型疏散指示标志。保持视觉连续的灯光疏散指示标志设置应符合现行国家标准《民用建筑电气设计标准》GB 51348的规定。

7.5.9 平时用作商场、餐饮、娱乐等营业场所且建筑面积大于 $5000m^2$ 的人防工程，其大空间营业场所内及通道的正常照明灯具，应由双重电源（或两个电源）各带50%左右负荷交叉供电。

7.5.10 值班照明应能单独控制，值班照明宜利用正常照明中能单独控制的灯具或应急照明。

7.5.11 出入口处的过渡照明宜采用自然光过渡，当采用自然过渡不能满足要求时，应采用人工照明过渡。过渡照明应能满足晴天、阴天和夜间人员进出地下室的需要。

7.5.12 每个照明AC220V单相分支回路的电流不宜超过16A。

7.5.13 通道、出入口、公用房间的照明与房间照明宜由不同回路供电。

7.5.14 洗消间脱衣室和检查穿衣室内应设AC220V 10A单相两孔、三孔防溅式电源插座各2个，距地安装高度宜为1.4米。

7.5.15 滤毒室内每个过滤吸收器风口取样点附近距地面1.5m处，应设置AC220V 10A单相三孔电源插座1个。

7.5.16 医疗救护工程、专业队队员掩蔽工程、一等人员掩蔽工程的防化值班室内应设置电源插座箱。电源插座箱内应包括AC380V 16A三相四孔电源插座、断路器各1个和AC220V 10A单相三孔电源插座7个。

7.5.17 二等人员掩蔽工程的防化值班室内应设置电源插座箱。电源插座箱内应包括AC380V 16A三相四孔电源插座、断路器各1个和AC220V 10A单相三孔电源插座5个。

7.5.18 防化器材储藏室应设置AC220V 10A单相三孔电源插座1个。

7.5.19 医疗救护工程的通信电源宜设置在防化通信值班室内，并设置一个专供战时基本通信设备、应急通信设备使用的电源插座箱，箱内设有1个AC 380V 20A断路器、3个AC 220V 16A断路器、3个AC 220V 10A单相二孔带三孔插座。

7.5.20 食品储藏室、医务室、病员隔离室应设置AC220V 10A单相两孔、三孔电源插座2个。

- 7.5.21 设备间宜预留 AC220V 10A 单相两孔、三孔电源插座 1 个。
- 7.5.22 战时照明灯具宜选用重量较轻的线吊或链吊灯具。当选用吸顶灯具及壁灯时，应在临战时加设防掉落保护网。
- 7.5.23 战时主要出入口防护密闭门外直至地面的通道照明电源，应由防护单元内人防电源柜(箱)供电。
- 7.5.24 战时主要出入口的通道照明，当防护区内和非防护区灯具共用一个电源回路时，应在防护密闭门内侧设置短路保护装置，或对非防护区的灯具设置单独回路供电。对于非防护区疏散照明灯具应设置单独回路供电，不可与防护区内照明采用熔断器共用电源回路。

7.6 防雷与接地

- 7.6.1 由室外防爆波电缆井引入人防工程的电力电缆、信息系统铜缆、含有加强钢丝的光纤等，应在入户处采取防雷击电磁脉冲措施，并应符合现行国家标准《建筑物防雷设计规范》GB 50057、《建筑物电子信息系统防雷技术规范》GB 50343 的规定。
- 7.6.2 人防工程宜采用 TN-S、TN- C-S 接地保护系统。
- 7.6.3 附建式人防工程没有特殊接地要求时，接地系统宜与地面建筑接地系统共用。
- 7.6.4 独立式人防工程，应自设置接地系统。周边有建筑群体时，接地装置宜与其可靠连接共用。
- 7.6.5 人防工程内应将下列导电部分做等电位连接：
- 1 保护接地干线；
 - 2 电气装置人工接地极的接地干线或总接地端子；
 - 3 室内通风管、给排水管、电缆梯架、托盘、槽盒、导管等金属管道；
 - 4 室内机电设备金属外壳；
 - 5 建筑物结构中的金属构件，如防护密闭门、密闭门、防爆波活门的金属门框等；
 - 6 电缆金属外护层。
- 7.6.6 防化值班室、战时设备机房、配电室及潮湿场所内应设置局部等电位联结。
- 7.6.7 电源插座和潮湿场所的电气设备，应加设剩余电流保护器。
- 7.6.8 保护线（PE）上，严禁设置断开 PE 线的任何开关电器。
- 7.6.9 燃油设施防静电接地应符合下列规定：
- 1 金属油罐的金属外壳应做防静电接地；
 - 2 非金属油罐应在罐内设置防静电导体引至罐外接地，并与金属管连接；
 - 3 输油管的始末端、分支处、转弯处以及直线段每隔 200m~300m 处，应做防静电接地；
 - 4 输油管道接头井处应设置油罐车或油桶跨接的防静电接地装置。

7.7 信号装置

- 7.7.1 设有清洁式、滤毒式和隔绝式三种通风方式的人防工程，应在每个防护单元内设置三种通风方式信号装置系统，并应符合下列规定：
- 1 三种通风方式信号控制箱宜设置在值班室或防化通信值班室内。灯光信号和音响应采

用集中或自动控制；

2 战时进风机室、排风机室、防化通信值班室、值班室、柴油发电机房、电站控制室、人员出入口（包括连通口）最里面一道密闭门内侧和其它需要设置的位置，应设置显示三种通风方式的灯箱和音响装置，应采用红色灯光表示隔绝式，黄色灯光表示滤毒式，绿色灯光表示清洁式，并宜加注文字标志。

7.7.2 设有清洁式、滤毒式、隔绝式三种通风方式的人防工程，每个防护单元战时人员主要出入口防护密闭门外侧，应设置具有防护能力的音响信号按钮，音响信号应设置在值班室或防化通信值班室内。

7.7.3 医疗救护工程应在下列位置设置有防护能力的音响信号按钮：

1 应在第一密闭区战时人员主要出入口第一防毒通道的防护密闭门外侧，设置有防护能力的音响信号按钮，音响信号应设置在第一密闭区防毒通道密闭门内侧的门框墙上部；

2 由第一密闭区（分类厅）进入到第二密闭区，应在第二防毒通道的第一道密闭门外侧设置音响信号按钮，音响信号应设置在第二密闭区的防化通信值班室内；

3 应在第二密闭区战时人员主要出入口防毒通道的防护密闭门外侧，设置有防护能力的音响信号按钮，音响信号应设置在第二密闭区的防化通信值班室内。

7.7.4 病房区宜设置护理呼应信号系统，护理呼应信号系统应按护理分区及医护责任体系划分成若干信号管理单元，各管理单元的呼叫主机应设在医护办公室内。

7.7.5 中心医院、急救医院工程病房的护理呼应信号系统功能应符合下列规定：

1 应随时接受患者呼叫，准确显示呼叫患者床位号或房间号；

2 当患者呼叫时，医护办公室应有明显的声光提示，病房门口应有光提示，走廊宜设置提示显示屏；

3 护理呼应信号系统应允许多路同时呼叫，对呼叫者逐一记忆、显示，检索可查；

4 护理呼应信号系统应有特别患者优先呼叫权；

5 病房卫生间或公共卫生间厕所的呼叫，应在主机处有紧急呼叫提示；

6 对医务人员未作临床处置的患者呼叫，其提示信号应持续保留；

7 重症隔离病房或重症监护病房宜具备现场图像显示功能，并可在医护办公室对分机呼叫复位、清除；

8 护理呼应信号系统宜具有护理信息自动记录的功能。

7.7.6 救护站病房的护理呼应信号系统功能应符合本规范第 7.7.5 条的第 1、2、4、5、6 款的规定。

7.8 通信

7.8.1 医疗救护工程和防空专业队工程应设置与工程所在地人防指挥机关相互联络的直线或专线电话，并应设置应急通信设备。通信设备、电话可设置在值班室、防化通信值班室内。

7.8.2 人员掩蔽工程应设置音响警报接收设备，并应设置应急通信设备。

7.8.3 配套工程可根据各类配套工程的特点和需要，设置应急通信设备或其它通信设备。

7.8.4 中心医院、急救医院内应设置电话总机，并应在办公、医疗、病房、值班室、防化通信值班室、配电间、电站、风机房等各房间内设有电话分机。

7.8.5 救护站、防空专业队工程、人员掩蔽工程、配套工程中的值班室、防化通信值班室、通风机室、发电机房、电站控制室等房间应设置电话分机。

7.8.6 各类人防工程中每个防护单元内的通信设备电源最小容量应符合表 7.8.6 的规定。

表 7.8.6 各类人防工程中通信设备的电源最小容量

序号	工程类别	电源容量 kW
1	中心医院、急救医院	5
2	救护站	3
3	防空专业队工程	5
4	人员掩蔽工程	3
5	配套工程	3

7.8.7 战时通信设备线路的引入,应在所有人员出入口预留防护密闭穿墙管,穿墙管可利用本规范第 7.4.8 条中的预埋备用保护管。

7.9 柴油电站

7.9.1 人防工程应根据其建设规模、战时使用功能设置柴油电站。柴油电站可包括固定电站和移动电站。固定电站和移动电站的设置要求应满足现行国家标准《人民防空地下室设计规范》GB 50038 的规定。

7.9.2 中心医院、急救医院应设置固定电站,并应符合下列规定:

1 供电容量应满足战时一级、二级电力负荷的需要,并宜作为区域电站,满足在低压供电范围内的邻近人防工程的战时一级、二级负荷用电;

2 柴油发电机组台数不应少于两台,单机容量应满足战时一级负荷的用电需要。可不设备用机组。

7.9.3 救护站、防空专业队工程、人员掩蔽工程、配套工程的电站类型应符合下列规定:

1 当发电机组总容量不大于 120kW 时,宜设置移动电站;

2 当发电机组总容量大于 120kW 时,宜设置固定电站;当条件受到限制时,可设置 2 个或多个移动电站。

7.9.4 固定电站内设置柴油发电机组不应少于 2 台,最多不宜超过 4 台,柴油发电机组的单机容量不宜大于 300kW。固定电站宜作为区域电站。

7.9.5 移动电站内宜设置 1~2 台柴油发电机组。

7.9.6 柴油发电机组设置 2 台及以上时,宜采用同容量、同型号。

7.9.7 柴油发电机组的启动、调速、停机应能就地操作。

7.9.8 区域电站的运行状况宣传至指挥中心。

7.9.9 平战结合设置的柴油发电机组,其容量应按战时和平时供电容量的较大者确定,并应符合下列规定:

1 战时供电容量,应满足供电范围内战时一级和二级电力负荷的用电;

2 平时供电容量,应满足供电范围内平时作为备用电源或应急电源所需的容量。

7.10 平战功能转换及平时使用

7.10.1 战时市电无法正常供电时，应能及时切除战时三级负荷的供电。

7.10.2 电缆、护套线、弱电线路和预埋备用保护管穿过临空墙、防护密闭隔墙、密闭隔墙，除平时有要求外，其穿墙管孔应做密闭处理。平时未做密闭处理的临战时应采取防护密闭或密闭封堵，在 30d 转换时限内完成。

7.10.3 临战时应检查、拆除不符合密闭要求的线路，并应满足战时的电力、信号及通信线路要求，穿过外墙、临空墙、防护密闭隔墙、密闭隔墙围护结构时，应满足相应防护等级的密闭要求。

7.10.4 临战时应检查灯具的安装应满足战时要求，照明灯具及光源应完好无缺。战时封堵的出口所设置的出口指示灯，应按战时要求拆除或遮挡。当选用吸顶灯具时，应在临战时加设防掉落保护网。临战需更换、拆除或新安装的灯具均应在 30d 转换时限内完成。

7.10.5 平战转换期安装的配电箱、灯具、开关、插座等均应明装。

7.10.6 为战时一级、二级负荷供电专设的 EPS、UPS 自备电源设备，应设计到位，平时可不安装，但应留有接线和安装位置，并在 30d 转换时限内完成安装和调试。

7.10.7 柴油发电站平战转换应符合下列规定：

1 中心医院、急救医院的柴油电站应与工程同步实施到位；

2 甲类人防工程的救护站、防空专业队工程、人员掩蔽工程、配套工程的柴油电站中除柴油发电机组平时可不安装外，其它附属设备及管线均应与工程同步实施到位。柴油发电机组应在临战转换 15d 转换时限内完成安装和调试。

7.10.8 临战时应断开与平战合用配电系统相连的消防联动控制系统、建筑设备监控系统等非战时功能的通讯、控制线缆。

7.11 防空警报与高点监控

7.11.1 设有防空警报器和高点监控设备的工程，警报器和高点监控设备相关信号应与指挥中心连通。

7.11.2 防空警报器设施、高点监控设备战时电力负荷按一级设计，平时电力负荷按所在建筑物最高电力负荷等级设计。

7.11.3 防空警报器设施、高点监控设备电源箱应由该楼人防配电箱（柜）专用回路供电，楼内线路敷设要求宜与消防要求一致，楼顶应穿保护管，采用暗敷设。

7.11.4 防空警报控制室内应设置电源配电箱，供电电压 AC220 电源，电源箱功率不应小于 3kW，进线断路器过负荷整定值不应小于 25A。

7.11.5 高点监控控制室内应设置于 AC220/380V 5kW 电源箱，提供 24h 不间断供电。进线断路器过负荷整定值不应小于 25A。

7.11.6 高点监控设施设置的建筑物顶部应预留与高点监控设备连接的避雷接地点，并按现行国家标准《建筑物防雷设计规范》GB 50057 设置和安装避雷保护措施要求执行、按现行国家标准《建筑物电子信息系统防雷技术规范》GB 50343 防雷要求执行，及按现行国家标准《安全防范工程技术标准》GB 50348 防雷与接地设计要求执行。

- 7.11.7 警报控制室应设置电话、网络通讯设施。
- 7.11.8 在高点监控控制室和警报控制室外墙距地 1m 处，应预留两根 $\phi 25$ 的出墙套管。
- 7.11.9 防空警报控制室至本建筑人防工程防化通讯值班室或值班室，预留两根 $\phi 25$ 信号传输穿线管；本建筑地下无人防工程时，接至本建筑物弱电竖井内。

7.12 智能管理

- 7.12.1 人防工程平时功能智能化系统设计应符合现行国家标准《智能建筑设计标准》GB 50314 的规定。
- 7.12.2 建筑内平时已设有建筑设备监控系统时，除了对供暖通风与空气调节、给水排水、供配电、照明等设备进行监控外，还宜对人防进风机、排风机、排水泵、人防门等人防设备进行监控。
- 7.12.3 平时用作地下办公设施、地下文化设施、地下商业设施、地下仓储设施、地下停车设施的人防工程，在人员出入口、主要通道、战时设备机房、配电室、充电桩等场所，宜安装视频监控系统，且应符合现行国家标准《视频安防监控系统工程设计规范》GB 50395 的规定。
- 7.12.4 人防工程平时功能配电系统计量方式应符合现行地方标准《公共建筑节能设计标准》DB11/687 的规定。
- 7.12.5 设有消防及安防监控中心的建筑，宜在火灾报警系统主机和安防视频监控系统主机上设置标准通讯接口，并宜预留将人防工程内消防报警信号、视频监控信号上传区、市人防工程主管部门监控管理中心的条件。
- 7.12.6 中心医院、急救医院工程应设置火灾自动报警系统。中心医院、急救医院内宜设置公共广播系统，日常广播与应急广播宜合用一套系统。

7.13 兼作应急避难场所

- 7.13.1 人防工程兼作应急避难场所的应急照明、医疗、指挥、通讯和柴油发电站配套设施电力负荷应为一级负荷，其它均应为二级负荷。
- 7.13.2 设置柴油电站的人防工程兼作应急避难场所。柴油发电站设备应平时全部安装到位。
- 7.13.3 未设置柴油电站的人防工程兼作应急避难场所，应预留引接可移动发电设备的固定回路，保障应急供电。
- 7.13.4 人防工程兼作应急避难场所时应设置火灾区域报警系统。

附录 A 消波系统

A. 0. 1 进风口、排风口的消波系统允许余压值应根据防空地下室是否有掩蔽人员确定。当有掩蔽人员时，允许余压值可取 0. 03N/mm²；当无掩蔽人员时，允许余压值可取 0. 05N/mm²。柴油发电机排烟口消波系统的允许余压值可取 0. 10N/mm²。

A. 0. 2 悬板活门直接接管道的余压 P_{OV} (N/mm²)可按下列公式计算：

$$P_{OV} = 0.3P_c \quad (\text{A. 0. 2})$$

式中 P_c ——活门超压设计值，可按表 4. 5. 8 取值。

A. 0. 3 悬板活门加扩散室消波系统的余压 P_{OV} (N/mm²)，可按下列规定计算：

$$(1) \text{ 当 } 0.5 \leq \frac{1}{A^{0.5}} \leq 2.0 \text{ 时, } P_{OV} = 1.43\varphi \frac{S(n)^{0.45}}{A^2 l^{0.24}} P_c^{0.66}; \quad (\text{A. 0. 3-1})$$

$$(2) \text{ 当 } 2.0 < \frac{1}{A^{0.5}} \leq 4.0 \text{ 时, } P_{OV} = 1.08\varphi \frac{S(n)^{0.45} l^{0.16}}{A^{2.2}} P_c^{0.66}; \quad (\text{A. 0. 3-2})$$

式中

A ——扩散室横截面面积(m²)；

l ——扩散室的长度(m)；

n ——活门悬板的个数，可按表 A. 0. 3-2 采用；

J ——活门悬板的转动惯量(kg·m²)，可按表 A. 0. 3-2 采用；

S ——活门的通风面积(m²)，可按表 A. 0. 3-2 采用；

φ ——影响系数，可按表 A. 0. 3-1 采用。

表 A. 0. 3-1 影响系数 φ

扩散室宽高比 B/H	冲击波正向进入	冲击波侧向进入
0. 4~1. 0	(B/H) -0. 58	0. 8 (B/H) -0. 58
1. 0~2. 5	(B/H) 0. 58	0. 8 (B/H) 0. 58

表 A. 0. 3-2 悬板活门参数表

产品型号	设计压力 (N/mm ²)	风量 (m ³ / h)	进风口面积 S(m ²)	风管直径 (mm)	悬板个 数 n	悬板转动惯量 J(kg·m ²)
BMH2000-15	0. 15	2000	0. 0628	300	2	0. 323
BMH2000-30	0. 30	2000	0. 0628	300	2	0. 323
BMH3600-15	0. 15	3600	0. 126	400	2	0. 477
BMH3600-30	0. 30	3600	0. 126	400	2	0. 477
BMH5700-15	0. 15	5700	0. 2020	500	2	0. 510
BMH5700-30	0. 30	5700	0. 2020	500	2	0. 510
BMH8000-15	0. 15	8000	0. 3030	600	3	0. 510
BMH8000-30	0. 30	8000	0. 3030	600	3	0. 510
BMH11000-15	0. 15	11000	0. 3840	700	3	0. 580
BMH11000-30	0. 30	11000	0. 3840	800	3	0. 580

BMH14500-15	0.15	14500	0.5120	800	4	0.580
BMH14500-30	0.30	14500	0.5120	800	4	0.580
HK600(5)	0.30	8000	0.2827	600	3	0.6091
HK800(5)	0.30	14500	0.5026	800	4	1.1430
HK1000(5)	0.30	22000	0.7854	1000	4	1.9374

注：HK 系列的甲 5 级活门用在甲 6 级人防工程时，消波率应乘以 0.8 的折减系数。

附录 B 医疗救护工程房间最小使用面积及主要设施

B.0.1 中心医院的房间最小使用面积及主要设施宜按表 B.0.1 确定。

表 B.0.1 中心医院的房间最小使用面积及主要设施

部门	科室	房间名称	房间最小使用面积 (m ²)	主要设施
分类急救部		分类厅	60	-
		急救观察室	100	床 14~16 张 (6.0m ² /床)、简易手术床 2 张 (8.0m ² /床)、洗手盆 2 个
		诊疗室	20	洗手盆 2 个
		污物间	6	-
		男厕所	按需要	大、小便器各 2 个, 洗手池 2 个
		女厕所	按需要	大便器 3 个, 洗手池 2 个
		盥洗室	按需要	洗涤池 2 个
		污水泵间	按需要	污水泵 1 台
洗消间		脱衣室	12	-
		淋浴室	12	淋浴器 2 个、洗脸盆 2 个、污水泵 1 个
		检查穿衣室	12	洗手盆 1 个
		防毒通道		-
医技部	放射科	X 线机室	48	(500mA X 线机 2 台)
		操作诊断室	16	观察窗 2 个、洗手盆 1 个
	检验科	临床检验室	48	洗涤池 2 个
		生化室		
		细菌检验室		
		血清检验室		
	功能检查室	心电图 B 超室	12	洗手盆 1 个
	药房	战时制剂室	34	洗手盆 1 个
		药库兼发药室	26	
	血库	战时献血室	6	-
		战时采血室	6	洗手盆 1 个
		贮血室	12	-
		配血室		
	中心供应室	接收室	12	洗涤池 2 个
		洗涤室		
整理室		22	-	
消毒灭菌室				
库房兼发放室				
	库房兼发放室	16	-	

续表 B.0.1 中心医院的房间最小使用面积及主要设施（续一）

部门	科室	房间名称	房间最小使用面积 (m ²)	主要设施
手术部		手术室	84	手术台 6~9 张 (14.0m ² /台)
		洗手室	12	洗手盆 6~9 个
		麻醉药械室	16	-
		无菌器械敷料室	16	-
		医护办	12	洗手盆 1 个
		男更衣浴厕	12	淋浴器、大便器各 3~4 个
		女更衣浴厕	12	淋浴器、大便器各 3~4 个
		清洗室	6	洗脸盆 2 个
		污物间	3	-
		换鞋处	3	-
		石膏室	16	洗手盆 1 个
外科护理单元		外科病房	225	床 50~90 张 (4.5m ² /床)
		重症、隔离室	90	床 15~20 张 (6.0m ² /床)
		治疗室	16	洗手盆 1 个
		医护办	16	洗手盆 1 个
		库房兼敷料室	12	-
		男厕所	按需要	洁具数量按第 3.6.41 条
		女厕所	按需要	
		盥洗室	按需要	
烧伤护理单元		烧伤病房	135	床 30~60 张 (4.5m ² /床)
		重症监护室	96	床 16~24 张 (6.0m ² /床)
		治疗室	12	洗手盆 1 个
		医护办	12	洗手盆 1 个
		库房兼敷料室	12	-
		男厕所	按需要	洁具数量按第 3.6.41 条
		女厕所	按需要	
		盥洗室	按需要	
内科护理单元		内科病房	72	床 16~30 张 (4.5m ² /床)
		重症、隔离室	54	床 9~10 张 (6.0m ² /床)
		治疗室	8	洗手盆 1 个
		医护办	8	洗手盆 1 个
		库房	8	-
		男厕所	按需要	洁具数量按第 3.6.41 条
		女厕所	按需要	
		盥洗室	按需要	

续表 B.0.1 中心医院的房间最小使用面积及主要设施 (续二)

部门	科室	房间名称	房间最小使用面积 (m ²)	主要设施
保障用房	管理用房	院长室	12	-
		医务办公室	12	-
		后勤办公室	12	-
		警卫室	10	-
		计算机房	10	-
		寝室	180	双层床 60~70 张 (3.0m ² /床)
		男厕	按需要	洁具数量按第 3.6.44 条
		女厕	按需要	
		盥洗室	按需要	
	生活服务用房	配餐间	16	洗手盆 1 个
		食品库	12	-
		库房	12	-
	设备用房	通风机房	按需要	通风机等
		防化通信值班室	12	-
		深井泵房	按需要	深井泵
		储水间	按需要	储水池 (箱)
		饮水间	按需要	开水器
		污泵间	按需要	污水泵
		配电间	按需要	配电柜
		柴油电站	按需要	按第 3.6.46 条第 6 款
	室外机防护室	按需要	空调室外机等	
	口部房间	滤毒室	按需要	过滤吸收器等
		更衣室	6	-
		淋浴室	6	淋浴器 2 个、洗脸盆 2 个、污水泵
		检查穿衣室	6	洗手盆 1 个
		密闭通道	按需要	-
		防毒通道	按需要	-

B.0.2 急救医院的房间最小使用面积及主要设施宜按表 B.0.2 确定。

表 B.0.2 急救医院房间最小使用面积及主要设施

部门	科室	房间名称	房间最小使用面积 (m ²)	主要设施
分类急救部		分类厅	50	-
		急救观察室	52	床 6~10 张(6.0m ² /床)、简易手术床 2 张(8.0m ² /床)、洗手盆 2 个
		诊疗室	20	洗手盆 1 个
		污物间	6	-
		男厕所	按需要	大、小便器各 2 个,洗手池 1 个
		女厕所	按需要	大便器 3 个,洗手池 1 个
		盥洗室	按需要	洗涤池 2 个
		污泵间	按需要	污水泵 1 台
洗消间		更衣室	12	-
		淋浴室	12	淋浴器 2 个、洗脸盆 2 个、污水泵
		检查穿衣室	12	洗手盆 1 个
		防毒通道		-
医技部	放射科	X 线机室	24	(500mA X 线机 1 台)
		操作诊断室	12	观察窗 1 个、洗手盆 1 个
	检验科	临床检验室	38	洗涤池 1 个
		生化室		
		细菌检验室		
	功能检查室	心电图 B 超室	12	洗手盆 1 个
	药房	战时制剂室	30	洗手盆 1 个
		药库兼发药室	24	-
	血库	贮血室	12	-
		配血室		
	中心供应室	接收室	12	洗涤池 2 个
		洗涤室		
		整理室	18	-
		消毒灭菌室		
		库房兼发放室		

续表 B.0.2 急救医院的房间最小使用面积及主要设施（续一）

部门	科室	房间名称	房间最小使用面积 (m ²)	主要设施
手术部		手术室	28	手术台 2~4 张 (14.0m ² /台)
		洗手室	8	洗手盆 2~4 个
		麻醉药械室	12	-
		无菌器械敷料室	12	-
		医护办	10	洗手盆 1 个
		男更衣浴厕	6	淋浴器、大便器各 2 个
		女更衣浴厕	6	淋浴器、大便器各 2 个
		清洗室	按需要	洗脸盆 2 个
		污物间	3	-
		换鞋处	3	-
		石膏室	12	洗手池 1 个
外科护理单元		外科病房	68	床 15~30 张 (4.5m ² /床)
		重症、隔离室	24	床 4~7 张 (6.0m ² /床)
		治疗室	16	洗手盆 1 个
		医护办	16	洗手盆 1 个
		库房兼敷料室	12	-
		男厕所	按需要	洁具数量按第 3.6.41 条
		女厕所	按需要	
		盥洗室	按需要	
烧伤护理单元		烧伤病房	59	床 13~26 张 (4.5m ² /床)
		重症监护室	30	床 5~8 张 (6.0m ² /床)
		治疗室	16	洗手盆 1 个
		医护办	12	洗手盆 1 个
		库房兼敷料室	12	-
		男厕所	按需要	洁具数量按第 3.6.41 条
		女厕所	按需要	
		盥洗室	按需要	
内科护理单元		内科病房	23	床 5~14 张 (4.5m ² /床)
		重症、隔离室	12	床 2~5 张 (6.0m ² /床)
		治疗室	8	洗手盆 1 个
		医护办	8	洗手盆 1 个
		库房	8	-
		男厕所	按需要	洁具数量按第 3.6.41 条
		女厕所	按需要	
		盥洗室	按需要	

续表 B.0.2 急救医院的房间最小使用面积及主要设施（续二）

部门	科室	房间名称	房间最小使用面积 (m ²)	主要设施
保障用房	管理用房	院长室	12	-
		医务办公室	12	-
		后勤办公室	12	-
		警卫室	8	-
		计算机房	10	服务器
		寝室	120	双层床 40~45 张 (3.0m ² /床)
		男厕	按需要	洁具数量按第 3.6.44 条
		女厕	按需要	
		盥洗室	按需要	
	生活服务用房	配餐间	16	洗手盆 1 个
		食品库	12	-
		库房	12	-
	设备用房	通风机房	按需要	通风机等
		防化通信值班室	12	-
		深井泵房	按需要	深井泵
		储水间	按需要	储水池 (箱)
		饮水间	按需要	开水器
		污泵间	按需要	污水泵
		配电间	按需要	配电柜
		柴油电站	按需要	第 3.6.46 条第 6 款
	室外机防护室	按需要	空调室外机	
	口部房间	滤毒室	按需要	过滤吸收器等
		密闭通道	按需要	-
防毒通道		按需要	-	

B.0.3 救护站的房间最小使用面积及主要设施宜按表 B.0.3 确定。

表 B.0.3 救护站房间最小使用面积及主要设施

部门	科室	房间名称	房间最小使用面积(m ²)	主要设施
分类急救部		分类厅	40	-
		急救观察室	44	床 6~7 张(6.0m ² /床)、简易手术床 1 张(8.0m ² /床)、洗手盆 2 个
		诊疗室	15	洗手盆 1 个
		污物间	6	-
		男厕所	按需要	大、小便器各 2 个
		女厕所	按需要	大便器 3 个
		盥洗室	按需要	洗涤池 2 个
		污泵间	按需要	污水泵 1 台
洗消间		脱衣室	12	-
		淋浴室	12	淋浴器 2 个、洗脸盆 2 个、污水泵
		检查穿衣室	12	洗手盆 1 个
		防毒通道		-
医技部	放射科	X 线机室	24	(500mA X 线机 1 台)
		操作诊断室	12	观察窗 1 个、洗手盆 1 个
	检验科	临床检验室	16	洗涤池 1 个、洗手盆 1 个
	功能检查室	心电图 B 超室	10	洗手盆 1 个
	药房	药库兼发药室	24	洗手盆 1 个
	血库	贮血室	6	-
	中心供应室	接收室	12	洗涤池 2 个
		洗涤室		
		整理室	18	-
		消毒灭菌室		
库房兼发放室		10	-	
手术部		手术室	28	手术台 2 张(14.0m ² /台)
		洗手室	6	洗手盆 3 个
		麻醉药械室	10	-
		无菌器械敷料室	10	-
		医护办	10	洗手盆 1 个
		男更衣浴厕	6	淋浴器、大便器各 1 个
		女更衣浴厕	6	淋浴器、大便器各 1 个
		清洗室	按需要	洗脸盆 2 个
		污物间	3	-
		换鞋处	3	-
		石膏室	10	洗涤池 1 个

续表 B.0.3 救护站房间最小使用面积及主要设施 (续)

部门	科室	房间名称	房间最小使用面积 (m ²)	主要设施
外科护理单元		外科病房	23	床 5~11 张 (4.5m ² /床)
		重症、隔离室	24	床 4~7 张 (6.0m ² /床)
		治疗室	16	洗手盆 1 个
		医护办	12	洗手盆 1 个
		库房兼敷料室	6	-
		男厕所	按需要	洁具数量按第 3.6.41 条
		女厕所	按需要	
		盥洗室	按需要	
保障用房	管理用房	站长室	12	-
		总务室	12	-
		警卫室	6	-
		计算机房	10	-
		寝室	96	双层床 32 张 (3.0m ² /床)
		男厕	按需要	洁具数量按第 3.6.44 条
		女厕	按需要	
		盥洗室	按需要	
	生活服务用房	配餐间	12	洗手盆 1 个
		食品库	6	-
		库房	12	-
	设备用房	通风机房	按需要	通风机等
		防化通信值班室	12	-
		深井泵房	按需要	深井泵
		储水间	按需要	储水池 (箱)
		饮水间	按需要	开水器
		污泵间	按需要	污水泵
		配电间	无	配电柜
		柴油电站	按需要	第 3.6.46 条第 6 款
		室外机防护室	按需要	空调室外机等
	口部房间	滤毒室	按需要	过滤吸收器等
密闭通道		按需要	-	
防毒通道		按需要	-	

本规范用词说明

- 1 为便于在执行本规范条文时区别对待，对要求严格程度不同的用词说明如下：
 - 1) 表示很严格，非这样做不可的用词：
正面词采用“必须”；
反面词采用“严禁”；
 - 2) 表示严格，在正常情况下均应这样做的用词：
正面词采用“应”；
反面词采用“不应”或“不得”；
 - 3) 表示允许稍有选择，在条件许可时首先应该这样做的用词：
正面词采用“宜”，
反面词采用“不宜”；
 - 4) 表示有选择，在一定条件下可以这样做的，采用“可”。
- 2 条文中指明应按其他有关标准执行时的写法为“应符合……的规定”或“应按……执行”。

引用标准名录

- 1 《建筑给水排水设计标准》 GB 50015
- 2 《人民防空地下室设计规范》 GB 50038
- 3 《建筑物防雷设计规范》 GB 50057
- 4 《地下工程防水技术规范》 GB 50108
- 5 《建筑灭火器配置设计规范》 GB 50140
- 6 《建筑内部装修设计防火规范》 GB 50222
- 7 《智能建筑设计标准》 GB 50314
- 8 《建筑物电子信息系统防雷技术规范》 GB 50343
- 9 《安全防范工程技术标准》 GB 50348
- 10 《视频安防监控系统工程设计规范》 GB 50395
- 11 《民用建筑供暖通风与空气调节设计规范》 GB 50736
- 12 《民用建筑电气设计标准》 GB 51348
- 13 《建筑工程建筑面积计算规范》 GB/T 50353
- 14 《生活饮用水卫生标准》 GB 5749
- 15 《放射诊断放射防护要求》 GBZ 130
- 16 《人民防空工程设备设施标志和着色标准》 RFJ01
- 17 《二次供水工程技术规程》 CJJ 140
- 18 《公共建筑节能设计标准》 DB 11/687

北京市地方标准

平战结合人民防空工程设计规范

DB11/ 994-2021

条文说明

2021 北京

目 次

1 总 则	112
2 术 语	113
3 建 筑	116
3.1 一般规定	116
3.2 主体	117
3.3 出入口	119
3.4 通风口、水电口	123
3.5 辅助房间	124
3.6 医疗救护工程	124
3.7 柴油电站	130
3.8 平战功能转换及平时使用	131
3.9 防空警报与高点监控	132
3.10 人防标志	132
3.11 兼作应急避难场所	132
3.12 人防建筑面积计算	132
4 结 构	134
4.1 一般规定	134
4.2 材料	135
4.3 核武器爆炸动荷载作用下结构等效静荷载	136
4.4 常规武器爆炸动荷载作用下结构等效静荷载	138
4.5 荷载组合、内力分析和截面设计	139
4.6 构造规定	140
5 供暖通风与空气调节	141
5.1 一般规定	141
5.2 防护通风	141
5.3 柴油电站通风	144
5.4 平战结合及平战功能转换	148
5.5 兼作应急避难场所	150
6 给水排水	151
6.1 一般规定	151
6.2 给水	151
6.3 排水	152
6.4 洗消	152
6.5 柴油电站的给水排水及供油	153

6.6 平战功能转换及平时使用	154
6.7 兼作应急避难场所	154
7 电气	155
7.1 一般规定	155
7.2 电源	155
7.3 配电	156
7.4 线路敷设	157
7.5 照明	157
7.6 防雷与接地	158
7.7 信号装置	158
7.8 通信	159
7.9 柴油电站	159
7.11 防空警报与高点监控	159
7.12 智能管理	159
7.13 兼作应急避难场所	159

1 总 则

1.0.1 制订本规范的目的是使北京地区的人防工程设计能更好地适应本市实际需要，便于平战结合，减少临战转换工作量，降低工程造价，方便设计人员和审查人员使用，统一标准，明确与国家相关标准不一致的内容。本规范是依据现行的《人民防空工程战术技术要求》(2003年)以及国家标准《人民防空地下室设计规范》GB 50038—2005、《人民防空工程设计规范》GB 50225—2005、行业标准《人民防空医疗救护工程设计标准》RFJ 005-2011，并结合本市的实际情况制订的。

1.0.2 甲5级人防工程即指防常规武器抗力级别5级、防核武器抗力级别5级的甲类人防工程(甲6级人防工程同理)。本条规定的适用范围已经十分明确，故本规范不适用于乙类人防工程设计；不适用于坑道式、地道式人防工程设计；不适用于指挥工程和核生化监测中心工程设计；也不适用于防常规武器抗力级别4级、防核武器抗力级别4B级及以上的甲类人防工程设计。

1.0.4 平战结合人防工程的防火设计应该包括平时防火和战时防火两部分。平时防火设计应按其平时功能，依据相关的防火设计规范的规定进行设计；战时防火设计应按其战时用途，依据本规范的相关规定进行设计。

2 术语

2.0.1 由于人民防空的战时需要，按战时功能划分人防工程为指挥、医疗救护、防空专业队、人员掩蔽和配套工程等五类。按照构筑类型人防工程划分为暗挖式人防工程和掘开式人防工程。暗挖式人防工程系指采用暗挖法施工建造的人防工程，包括山区构筑的坑道式和平原地区构筑的地道式，本规范不适用坑道式和地道式人防工程。掘开式人防工程系指采用明挖法施工建造的土中浅埋的人防工程，包括在其上方没有永久性地面建筑物的单建掘开式工程和具有预定防空功能的地下室（即防空地下室，又称附建式）两种。

2.0.3 防空专业队系指按专业组成的担负人民防空勤务的组织，其中包括抢险抢修、医疗救护、消防、防化防疫、通信、运输、治安等专业队。一个完整的防空专业队掩蔽工程一般包括专业队队员掩蔽工程和专业队车辆（装备）掩蔽工程两个部分，该两个部分可分开单独修建。本次修订按照《人民防空工程战术技术要求》，将术语“专业队装备掩蔽部”统一为“专业队车辆掩蔽工程”。

2.0.4 人员掩蔽工程为主要用于保障人员掩蔽的人防工程。按照战时掩蔽人员的作用，人员掩蔽工程共分为两等：一等人员掩蔽工程，指供战时坚持工作的政府机关、城市生活重要保障部门（电信、供电、供气、供水、食品等）、重要厂矿企业和其它战时有人员进出要求的人员掩蔽工程；二等人员掩蔽工程，指供战时留城的普通居民掩蔽的工程。

2.0.6 防护区系指人防工程或防护单元中空气冲击波不能进入（其中扩散室是有少部分压力进入）的区域。对于有防毒要求的人防工程或防护单元，其防护区包括清洁区和染毒区两部分；对于主体允许染毒的人防工程（如专业队车辆掩蔽工程、移动电站）或防护单元，其整个防护区均为染毒区。防护密闭门、防爆波活门以外的通道、竖井、楼梯间等属于非防护区，是空气冲击波能够到达的区域。有防毒要求的人防工程是指其主体战时要求防毒的人防工程，如医疗救护工程、专业队队员掩蔽工程、人员掩蔽工程和食品站、生产车间、区域供水站、固定电站控制室、物资库、警报站等空袭时室内有人员停留的人防工程。

2.0.7 清洁区的另一种解释是“人防工程中具有集体防护功能的区域”。所谓“集体防护”，即保障不使用个人防护器材的人员免受化学毒剂、生物战剂及放射性灰尘等伤害的防护措施。因此，为使室内人员在空袭时、空袭后不受伤害，清洁区应该满足防爆炸冲击波、防毒剂和防辐射等各项防护要求。对于有防毒要求的人防工程，清洁区是其防护区中的主要部分。

2.0.8 对于有防毒要求的一般人防工程，染毒区是其防护区中的一部分，即防护密闭门和防爆波活门以内，最里面一道密闭门以外的满足防爆波要求，但战时有可能染毒或辐射超标的区域（亦称口部房间），如扩散室、密闭通道、防毒通道、洗消间、滤毒室、除尘室等口部的房间、通道等。对于医疗救护工程，其分类厅及其所属的急诊观察室、诊疗室、污物间、厕所、盥洗室等属于特殊的染毒区（亦称第一密闭区），其防护要求详见第 3.6 节。

2.0.13 按照定义，临空墙的一侧为人防工程室内，另一侧为室外空间。因此该墙战时会承受爆炸空气冲击波的直接作用。防护单元隔墙属于特殊的临空墙。原因是在两相邻防护单元均未遭炸弹破坏之前，该墙属于人防工程内部的隔墙；但是，当其中的某个防护单元遭炸弹命中破坏后，该隔墙就成为了未遭破坏的相邻防护单元的临空墙。

2.0.14 对于有防毒要求的一般人防工程（如医疗救护工程、人员掩蔽工程和物资库），其主体

与清洁区范围一致，即指最里面一道密闭门以内的区域。对于主体允许染毒的人防工程（如移动电站），其主体与防护区范围一致，即指防护密闭门、防爆波活门以内的区域。固定电站的主体比较特殊，是由控制室的清洁区和发电机房（及其储油间、储水间等，属染毒区）两部分组成的。

2.0.15 对于有防毒要求的一般人防工程，其口部指最里面一道密闭门以外的部分，如密闭通道、防毒通道、洗消间、简易洗消间、除尘室、滤毒室、扩散室以及防护密闭门、防爆波活门以外的通道、楼梯间、竖井等。对于主体允许染毒的人防工程，其口部指防护密闭门、防爆波活门以外的通道、楼梯间、竖井等。

2.0.16 为保证在空袭后能够使用，主要出入口不仅应该不易被破坏、被堵塞，而且应满足空袭后的使用要求。例如，人员掩蔽工程的主要出入口在室外染毒情况下，能够保证人员出入，并提供必要的洗消设施（即清除有害物的设施）等。

2.0.17 次要出入口主要供空袭前使用，空袭后可以不使用的出入口，故对此口并不要求防倒塌、防堵塞，也不要求在室外染毒情况下人员能够由此口出入。

2.0.19、2.0.20 从条文的规定可以看出，判断出入口属于室外还是室内，其关键在于通道的出地面段与地面建筑之间的关系。地下通道的顶盖通常是位于室外地面以下，所谓“出地面段”即指其顶盖需要高出室外地面或不设顶盖的那段通道。提出“地面建筑投影范围以外”的主要目的是确定室外出入口的安全性，避免出现室外出入口投影正上方建筑的垂直坠落造成出入口完全堵塞且很难清理的情况，主要从安全角度来理解“地面建筑投影范围以外”。因此，对于骑楼、过街楼、建筑物架空层、有围护结构的架空走廊（挑廊）的投影范围均属于本条中的“地面建筑投影范围”；对于无围护结构的架空走廊（挑廊）、挑檐、雨棚的投影范围不属于本条中的“地面建筑投影范围”。

2.0.23、2.0.24 条文规定的前提是满足规定的室外出入口（即其出地面段位于地面建筑的投影范围以外）。判断出入口是独立式还是附壁式，其关键在于出地面段与人防工程临空墙的关系。若通道出地面段的一侧为人防工程的临空墙时，该出入口为附壁式；当出地面段与人防工程的临空墙具有一段距离时，该出入口为独立式（详见本规范第 3.3.7 条）。

2.0.28 密闭通道仅依靠其密闭隔绝作用阻挡毒剂侵入，故在室外染毒情况下，密闭通道的防护密闭门和密闭门都不允许开启，因此人员不能出入。

2.0.29 与密闭通道不同，防毒通道在滤毒通风条件下能够做到不间断地通风换气。如果因为开启防护密闭门，毒剂进入了防毒通道，由于不断地向外排风，通道内的毒剂浓度会迅速下降。即使室外染毒，只要人员按照规定的程序进出人防工程，就不会使室内染毒。

2.0.32 第一密闭区位于人防医疗救护工程主要出入口的第一防毒通道与清洁区之间，包括分类急救部及该部与清洁区之间的第二防毒通道、洗消间。第一密闭区应该满足防爆波和防辐射要求；但战时有可能轻微染毒。

注：“防辐射”对于甲类人防医疗救护工程系指对核爆炸产生的热辐射、早期核辐射以及战时火灾的防护；对于乙类人防医疗救护工程系指对战时火灾的防护。

2.0.33 文中的“具有集体防护功能”系指具有能够保障未使用个人防护器材的人员，免受化学毒剂、生物战剂及放射性灰尘等伤害的防护功能。因此，清洁区应满足防爆波、防辐射和防毒剂等各项防护要求。清洁区是人防医疗救护工程中实施急救、收治伤员和医务人员休息的主

要场所。医疗机构中的医技部、手术部、护理单元以及大多数的保障用房等均应设置在清洁区内。

注：“防毒剂”对于甲类人防医疗救护工程系指对化学毒剂、生物战剂和放射性灰尘的防护；对于乙类人防医疗救护工程系指对化学毒剂和生物战剂的防护。

2.0.34 分类急救部是战时实施医疗救护工作的一个重要环节，其工作好坏将直接影响到整个医疗机构工作的进行。分类急救部（包括分类厅及所属的急救观察室、诊疗室等）位于第一密闭区，战时在室外染毒情况下有可能轻微染毒。随着室外条件以及通风方式的不同，分类急救部的工作状态有所不同（详见第 3.6 节条文说明）。

2.0.35 医技部是人防医疗救护工程中的辅助医疗部分，一般包括放射科、检验科、血库、药房、中心供应室、功能检查室等。

2.0.36 手术部是人防医疗救护工程中进行手术治疗的部分，一般包括手术室、无菌敷料器械室、麻醉药械室、医护办公室、更衣浴厕室、污物室、石膏室等。

2.0.37 护理单元一般包括病房、医护值班室、治疗室、厕所、盥洗室等。按照专科划分为外科护理单元、烧伤科护理单元和内科护理单元等。

2.0.40 室外机防护室是为保障分体式空调机的战时正常运转，使其室外机不会被爆炸冲击波破坏而设置的专用房间。室外机防护室设计与移动电站相似，防护室不仅应有足够强度的结构，且应设有独立的进、排风系统以及相应的通风口防护设施。

2.0.64 固定电站功率较高（机组容量大于 120kW），一般采用固定式柴油发电机组。因此要求控制室与发电机房分室布置。

2.0.65 移动电站功率较低（机组容量不大于 120kW），一般采用移动式柴油发电机组。因此无需专设控制室，即为控制与机房合为一室的柴油电站。

2.0.67 人防工程的掩蔽面积是指供掩蔽人员、物资、专业队车辆使用的有效面积。其值为防护单元防护区的建筑面积扣除结构面积和下列各部分面积后的面积：①口部房间、防毒通道、密闭通道面积；②通风、给排水、供电、防化、通信等专业设备房间面积；③厕所、盥洗室面积。④二等人员掩蔽工程的其他辅助房间面积。

3 建筑

3.1 一般规定

3.1.1 对于人防工程的位置、战时用途及平时用途的确定，必须符合城乡人防工程规划的要求。同时也应考虑平时为城乡生产、生活服务的需要，结合地面建筑的特点及其环境条件、地区特点、建筑标准、平战转换等问题，地下、地上综合考虑确定。这些问题处理得如何，直接关系到人防工程战备、社会、经济三个效益能否全面充分地发挥，必须认真对待。

第3款战时医院的建设尽量结合平时的医疗资源（不包括公共卫生机构，如疾病预防控制中心等）进行建设，并宜根据人防工程详细规划进行统筹布局，满足一定范围内人员的保障需求。

第4款主要是明确了防空专业队的建设原则，其选址应方便使用对象和服务对象，因此建议结合有关职能部门建设和居住区建设。

3.1.2 为确保人防工程的战时安全，尤其是考虑到人防工程处于地下的不利条件下，在与危险目标的距离方面应该从严掌握。与危险目标的距离系指人防工程各出入口（及通风口）的出地面段与危险目标的最不利直线距离。条文中“易燃易爆物品”系指国家标准《建筑设计防火规范》GB50016火灾危险性分类中规定的甲、乙类物品。设计中还应该注意，不应在人防工程的上方、下方或周边相邻的房间设置为平时使用有害液体、重毒气体及有爆炸危险设施的房间。现行国标《人民防空工程设计规范》GB 50225-2005第4.1.1条规定：“人防工程与距甲乙类易燃车间或仓库的距离严禁小于50m；距贮存大量有害液体、有重毒气体的储罐或仓库的距离严禁小于100m。”，现行国标《人民防空地下室设计规范》GB 50038-2005第3.1.3条规定：“防空地下室距生产、储存易燃易爆物品厂房、库房的距离不应小于50m；距有害液体、重毒气体的储罐不应小于100m。”，两本国标的规定均为强制性条文。本标准的规定与国标的规定一致，均为强制性条文，必须严格执行。

3.1.3 关于柴油电站的设置，是依据《人民防空工程战术技术要求》（2003年）的规定制定的。本规定系指当人防工程的建筑面积之和超过5000m²时就应建柴油电站，并非指每5000m²的人防工程建一个电站。而且柴油电站是设置固定电站，还是移动电站需依具体情况确定。一般按如下原则设置：当发电机组总容量不大于120kW时宜设置移动电站；当发电机组总容量大于120kW时，宜设置固定电站；当条件受到限制时，可设置2个或多个移动电站。固定电站内设置的柴油发电机组不应少于2台，最多不宜超过4台；移动电站内宜设置1~2台柴油发电机组。具体电站的数量应依据电站服务范围内的电量需求进行计算确定，或依据相关人防工程控制性详细规划确定。战时室外市政电网在战时是敌人首先攻击的目标，极易遭到破坏，所以在人防工程内设置柴油电站，对于提高工程内部掩蔽人员的生存能力是必不可少的。本条与现行国标《人民防空地下室设计规范》GB 50038-2005第7.2.11条的规定是一致的，涉及工程的重大防护安全，均为强制性条文，必须严格执行。

3.1.4 当多个防护单元共用一个柴油电站作为内部电源时，柴油电站应按所有防护单元中的最高抗力进行设计，并贴邻布置。在其他低抗力的单元遭到破坏时，以确保此电站仍可直接使用。为了确保工程的建设落实到位，当服务半径范围内的项目分期建设时，要求柴油电站应先建而

不可后补建。

3.1.5 为了保证人防工程的人防围护结构的整体强度及其密闭性，且考虑到地面建筑战时容易遭到破坏，本条做了相应的规定。本条限制的对象主要是“无关管道”。无关管道系指人防工程无论在战时或在平时均不使用的管道。为此，在设计中应把专供非人防建筑平时使用的设备房间，设置在人防工程的防护区之外。条文中不仅规定无关管道不得穿过人防围护结构；而且对于有关管道在穿过顶板、临空墙以及门框墙时，其管径也分别做了限制。对于防空地下室上部建筑的粪便污水管等，一般都采取在适当集中后设置管道井，并将其置于防护区以外的办法来处理。“人防围护结构”详见本规范第 2.0.11 条。

3.1.6 上部建筑范围内的防空地下室顶板的防水，往往是容易忽视的问题。为保证有防毒要求的防空地下室的整体密闭性能，其顶板的防水十分必要。有防毒要求的人防工程是指其主体战时要求防毒的人防工程，如医疗救护工程、专业队队员掩蔽工程、人员掩蔽工程和食品站、生产车间、区域供水站、固定电站控制室、物资库、警报站等空袭时室内有人员停留的人防工程。

3.1.7 在爆炸冲击波作用下会引起人防工程顶板的强烈振动，为了避免因振动使抹灰层脱落而砸伤室内人员，故本条规定顶板底面不应抹灰。平时设置吊顶时，龙骨应该固定牢固，且应采用便于拆卸的饰面板，以便于临战时拆除。

3.2 主体

3.2.1 为了降低炸弹命中概率，提高生存概率，避免大范围杀伤，减少损失，《人民防空工程战术技术要求》（2003 年）规定，掘开式人防工程应按建筑面积划分防护单元、抗爆单元。当上部建筑的层数为十层或多于十层时，由于其楼板的遮挡，防空地下室顶板遭炸弹命中的概率变得较小，故将高层建筑下的防空地下室的防护单元面积放大一倍。然而，九层（或不足九层）的上部建筑对炸弹不能形成有效的遮挡，所以对九层建筑下的面积作了适当限制，即其建筑面积之和不得大于 200m²。对于多层人防工程，由于上层人防工程顶板的厚度和配筋较强，炸弹穿透上层顶板后落到下层顶板爆炸的概率很小。故与高层建筑下的防空地下室相似，可将多层人防工程中的下层防护单元建筑面积放大一倍，且可不划分抗爆单元。

本条对于高层建筑下的防空地下室和多层人防工程中的下层人防，要求按两倍的面积划分防护单元的做法，与国家标准《人民防空地下室设计规范》的规定严格了一些。但是，由于北京市的战略地位和现代建筑规模的不断扩大，以及从战时管理、室内气流组织等方面考虑，做此规定是必要的可行的。

3.2.2 每个防护单元应该视作一个独立使用的防护工程，即便是相邻的防护单元遭炸弹命中破坏，未遭命中的防护单元仍然能够照常使用。故本条规定每个防护单元的防护设施和内部设备应该自成系统，其出入口也应该按照独立的人防工程一样设置。对于人员掩蔽工程、物资库以及队员掩蔽部、车辆掩蔽部等功能简单的工程，在一定范围内其规模可大可小，划分独立使用的防护单元，并非很难做到的事。有防毒要求的人防工程是指其主体战时要求防毒的人防工程，如医疗救护工程、专业队队员掩蔽工程、人员掩蔽工程和食品站、生产车间、区域供水站、固定电站控制室、物资库、警报站等空袭时室内有人员停留的人防工程。

3.2.4 战时在常规袭击中当某个防护单元遭炸弹破坏后，该单元即应停止使用。对于未遭命中的相邻单元，还将继续使用。此后，如果敌人实施核袭击，空气冲击波将会从破损处进入遭命

中单元的室内，从而对防护单元之间的防护密闭隔墙和连通口的防护密闭门形成明显的核爆炸荷载。然而遭炸弹命中是随机事件，事先无法判定相邻单元中的哪个单元先遭命中。因此在连通口处的防护密闭隔墙两侧都需要设置防护密闭门。由于该门处于人防工程的室内，其门上的设计压力会明显小于出入口处的防护密闭门设计压力值，但仍与人防工程的抗力等级有关。

对于两个防毒要求相同的相邻防护单元之间的连通口，在两个单元均未遭破坏之前可以用于相互连通；若其中一个单元遭到破坏后，该连通口就应立即改为封堵口。因此，该口可以采用设置一道能够承受正、反两方向受力的防护密闭门。对于战时的封堵口，应对关闭的防护密闭门采取必要的辅助密闭措施，辅助密闭措施包括用密封膏嵌缝，堆土堆沙袋等措施，可参考国标图集《防空地下室建筑构造》07FJ02 的做法。

3.2.5 设置抗爆单元的目的是为在防护单元一旦遭到炸弹击中时，尽可能减少人员、物资受伤害的数量。当防护单元中的某抗爆单元遭到命中时，可以保护相邻抗爆单元的人员（物资）尽量不受伤害。对抗爆单元并不要求其防护设备或内部设备自成体系。抗爆单元之间的连通口只要求设挡墙，不要求设门。抗爆隔墙和抗爆挡墙也不要求进行结构受力计算。对于平时修建的和临战时修建的抗爆隔墙（抗爆挡墙），其材质、强度、作法和尺寸等均按本条规定即可。

3.2.6 一般来说，战时以掩蔽人员为主的（如医疗救护工程、人员掩蔽工程和专业队队员掩蔽工程等）或战时以掩蔽物资为主的（如储存粮食、食品、日用必需品等综合物资库）工程，其主体均要求防毒，故又称为有防毒要求的人防工程。在有防毒要求的人防工程设计中，应该特别注意将其防护区划分出清洁区与染毒区。清洁区应该满足防爆波、防辐射和防毒剂的要求；而在染毒区内虽然可以免受冲击波的破坏作用，但在一段时间内有可能会染毒，辐射可能超标。因此，空袭时染毒区不允许人员停留。战时如果人员需要进入染毒区时（如发电机房），应该按照规定带防毒面具，穿防护服。需要说明，医疗救护工程的分类厅及其附属房间属于特殊的轻微染毒区。战时有可能轻微染毒，但不允许辐射超标，空袭时允许未穿着防护服的伤员短暂停留。

3.2.7 人防工程的防爆炸冲击波功能和密度防毒功能是实现工程战时整体防护功能的最重要的两个方面。为了实现密闭防毒功能，所有染毒区与清洁区之间的隔墙都应为整体浇筑的钢筋混凝土密闭隔墙，且厚度不应小于 200mm。这主要是考虑钢筋混凝土密闭隔墙的厚度达到 200mm 后，才能保证墙体的密闭性。要求染毒区一侧墙面用水泥砂浆抹光，主要是考虑在染毒区墙面染毒后，便于墙面的洗消冲洗。国标《人民防空工程设计规范》GB 50225 第 4.1.7 条规定“染毒区与清洁区之间应设置钢筋混凝土密闭隔墙，厚度不应小于 200mm，并应在染毒区的墙面采用水泥砂浆抹面”。国标《人民防空地下室设计规范》GB 50038 第 3.2.13 条的规定与本条相同。本条涉及工程的重大防护安全，规定的内容与两本国标的规定是一致的，均为强制性条文，需严格执行。

3.2.8 在表中明确将一等、二等人员掩蔽所区分出来，并且规定一等人员掩蔽所的掩蔽总人数应该满足隔绝防护要求。由于一等人员掩蔽所的防化要求较高，在一般的室内净高情况下， $1\text{m}^2/\text{人}$ 的面积标准满足不了隔绝防护要求。故其掩蔽总人数应经隔绝防护验算得出。根据公式 5.2.5，隔绝防护时间取 6h， CO_2 容许体积浓度 C 取 2%， CO_2 初始浓度 C_0 取 0.25%，每人每小时呼出的 CO_2 量 C_1 取 20，代入可算出一等人员掩蔽部的掩蔽人数 n。

本条规定，掩蔽面积大于 1300m^2 的二等人员掩蔽所（包括防护单元）可设置适当数量的其

他辅助用房（如值班室、储藏室、医务室、隔离室等），其掩蔽总人数按 1300 人设计。影响平时使用的辅助用房可在临战时构筑。对于按两倍面积设计的防护单元可按上述原则，适当掌握辅助用房的面积，其掩蔽人数上限同样按照 1300 人的 2 倍要求即 2600 人。

3.2.9 本条规定的室内净高与平时建筑设计规范（如《民用建筑设计统一标准》GB 50352）的规定略有不同，本条规定系按楼地面完成面至顶板底面之间的垂直距离计算。本条规定是以满足战时需要确定的最小净高。平战结合的人防工程还需满足平时使用的需要。鉴于平时各类性质建筑种类甚多，对于室内净高的要求有较大的不同，具体到每个建筑也存在差异性。所以设计中应按照具体工程的使用功能、工艺要求，结合相关的建筑设计规范的规定确定。

3.2.10 对于有防毒要求的人防工程，其顶板厚度应该满足防辐射要求，即其最小防护厚度不应小于 250mm。因初始条件不同，甲 5 级与甲 6 级人防工程的辐射防护设计要求明显不同。对于甲 5 级人防工程的顶板最小防护厚度和外墙顶部的最小防护距离，本条单独做了规定。由于甲 6 级有防毒要求的人防工程，因其顶板厚 $\geq 250\text{mm}$ ，外墙厚 $\geq 250\text{mm}$ ，所以其外墙顶部的最小防护距离自然满足 $\geq 250\text{mm}$ 的要求。对于专业队车辆掩蔽工程、移动电站和固定电站发电机房等主体允许染毒的人防工程，按照空袭时无人员停留设计，故没有防辐射要求，不论甲 5 级、甲 6 级工程，其顶板厚度均可按结构设计的厚度考虑。

3.2.11 防空地下室的上部地面建筑为钢筋混凝土结构时，在核爆炸地面冲击波的作用下，有可能造成防空地下室的倾覆，因此不允许其顶板高出室外地面。本条涉及到人防工程战时防护的安全性，因此国标《人民防空地下室设计规范》GB 50038 第 3.2.15 条做了相同的规定，均为强制性条文，必须严格执行。

3.2.12 从战时防护安全的角度考虑，一般修建人防工程以全埋式（即其顶板底面不高出室外地面）为宜。但由于水文地质条件或平时使用的需要，如果在设计和管理中都能满足本条规定的各项要求时，则可以允许人防工程的顶板底面适当高出室外地面。

3.3 出入口

3.3.1 战时当城市遭到空袭，尤其是遭到核袭击后，地面建筑物会遭到严重破坏或倒塌，室内出入口极易被堵塞。主要出入口是空袭之后也要使用的出入口，为了尽量避免被堵塞，要求主要出入口应设在室外出入口。为了尽量避免一个炸弹同时破坏两个出入口，故要求出入口要设置在不同方向，并尽量保持最大距离。本条涉及到人防工程战时掩蔽人员的安全性，因此国标《人民防空地下室设计规范》GB 50038 第 3.3.1 条做了相同的规定，且均为强制性条文，必须严格执行。

3.3.2 本条第 1 款，对消防专业队车辆掩蔽工程，包括本规范第 3.6.8 条规定的中心医院等工程，都要求设置两个室外出入口，主要考虑这类人防工程都需要在空袭之后迅速投入工作，必须确保其战时出入口的可靠性。由于它们在空袭后需要立即使用的迫切程度有所不同，所以对其设置的严格程度，提法上有些不同。在第 2 款中对物资库的物资垂直运输口做了明确的规定。物资运输优先采用坡道形式，并满足轻型车进出要求，无条件或无法满足要求时，应设置物资垂直运输口。物资垂直运输口的设置是大型物资库出入口的一种辅助措施。另外，考虑到北京的具体建设条件，对两相邻物资库的防护单元共用一个室外出入口的面积由 6000m²放宽为 8000m²。

3.3.3 “确因条件限制”主要指上部地面建筑基本占满用地红线,无法设置室外出入口的情况。鉴于此种特殊情况,本条规定对于甲 6 级防空地下室,允许用室内出入口代替室外出入口,但必须单独设置一个由首层通往防空地下室的出入口,而且应该满足本条中规定的各项要求。

3.3.4 在核爆冲击波作用下的地面建筑物将会遭到严重破坏。而且在地面冲击波的作用下,砖石瓦砾等碎块会散落在室外地面的各个角落。因此很可能对出入口、通风口等形成堵塞。为了方便设计,对于钢筋混凝土结构的地面建筑物,本条规定能够形成堵塞孔口的倒塌物范围(简称倒塌范围)按 5m 计。对于砌体结构的地面建筑物的倒塌范围,按其高度的一半考虑。砌体结构地面建筑的高度按国家标准《民用建筑设计统一标准》GB 50352 规定,即建筑物主入口场地室外设计地面至建筑女儿墙顶点的高度计算,无女儿墙的建筑物应计算至其屋面檐口;坡屋顶建筑高度应按建筑物室外地面至屋檐和屋脊的平均高度计算;当同一座建筑物有多种屋面形式时,建筑高度应按上述方法分别计算后取其中最大值。

为了保障主要出入口、备用出入口以及物资垂直运输口等在空袭后不被堵塞,在出地面段的上方应该设有防倒塌棚架。防倒塌棚架是设置在室外地面之上的构筑物,战时将会受到冲击波的巨大水平推力作用。因此,棚架的顶板必须呈水平状态,且立柱截面不宜太大。

3.3.5 目前人防工程口部(包括供人员进出、车辆进出的出入口)防护设备特别是防护密闭门、密闭门已都有相应的标准和定型尺寸。设计时应考虑在满足平时(包括满足适用平时功能情况下的各项规范要求)和战时使用要求的前提下,应尽量选用标准的、定型的防护密闭门和密闭门。表 3.3.5 给出的战时人员出入口最小尺寸是根据战时的基本要求确定的,平战结合的人防工程,其出入口的尺寸还需满足平时的使用需要。

3.3.6 本条中的战时出入口系指在空袭警报之后,可供室外地面上的待掩蔽人员能够直接进入掩蔽所的各战时出入口(亦称掩蔽入口)。为保障掩蔽人员能够由室外地面迅速、安全地进入人防工程,掩蔽入口包括主要出入口、次要出入口以及与非人防地下建筑之间的连通口(该地下建筑应具有通往地面的出入口);掩蔽入口不能包括竖井式出入口和相邻防护单元之间连通口以及与其他人防工程之间的连通口。为使掩蔽人员能在规定的时间内全部进入室内,与消防的安全出口相似,掩蔽入口的宽度应该满足一定要求。其实空袭警报之后的人员紧急进入的状态与火灾发生时人员紧急疏散的状态相类似(只不过方向相反),但是掩蔽进入的时间比消防疏散的时间长许多。从需要与可能相结合,将百人掩蔽入口宽度确定为 0.30m。为了避免人员过于集中,条文规定一樘门的通过人数不超过 700 人。因此即使门洞宽度大于 2.10m,也认为只能通过 700 人。对于两相邻防护单元的共用通道、共用楼梯的净宽,可按两个掩蔽入口预定的通过人数之和确定;并未要求按两个掩蔽入口净宽之和确定。例如:两相邻防护单元中的甲单元入口虽然净宽 1.0m,但预计此口通过人数 250 人;乙防护单元入口净宽 1.0m,预计此口通过人数 200 人。因此,合计通过人数 450 人,需共用通道净宽 $450 \times 0.01 \times 0.30\text{m} = 1.35\text{m}$,此时通道净宽取为 1.50m,即已满足要求;否则若按两门门洞宽度之和计算,则需 2.00m 宽。

人员掩蔽工程是战时供人员掩蔽使用的公共场所,使用者男女老少都有,一旦有空袭警报,通过出入口的人员众多,非常集中,动作急促。所以,为保障各类人员在规定的时间内能够迅速地、安全地进入室内,不仅要出入口的数量、宽度有一定要求,而且还需要对梯段的踏步尺寸、扶手的设置等规定必要的要求。

3.3.7 对室外出入口(包括独立式和附壁式)防护密闭门外的通道防护掩盖段长度规定不得小

于 5.00m（注意：不论是坡道还是梯段，均按水平投影长计算）。这是从防炸弹爆炸破坏提出的，与其主体是否要求防毒无关，也是通道长度的最基本要求。因此设计中必须满足，而且应该尽量避免采用直通式出入口。对于有防毒要求的人防工程，由于防辐射的需要，对其独立式室外出入口和附壁式室外出入口的通道长度分别给出规定。

由于钢筋混凝土人防门与钢结构人防门的防辐射性能不同，故对其防护密闭门至密闭门之间的通道（简称内通道）长度要求可能有所不同。不过对于一般的甲 6 级、甲 5 级人防工程，其内通道长度均可按照建筑设计需要确定；但须注意对于采用钢结构人防门的甲 5 级有防毒要求的人防工程，其附壁式室外出入口的内通道长度应满足表 3.3.7-2 的规定。

对于埋深较低的人防工程，即使其楼梯式出入口的底部与临空墙相邻，若其出地面段与人防层不在相同的标高范围，即其出地面段四周墙体并非人防工程的临空墙，而且人防层顶板底面与室外地面高差大于 5m 时，亦可按独立式室外出入口处理。

3.3.8 对于一般的甲 6 级有防毒要求的人防工程，其室内出入口形式和内通道长度均可按照建筑需要确定。但须注意，对于采用钢结构人防门的甲 6 级救护站和有防毒要的甲 5 级人防工程，其室内出入口均不宜采用无拐弯形式，其内通道长度也应符合相应规定。

3.3.9 按照结构设计的构造要求，临空墙最小厚度为 250mm。对于甲 5 级人防工程的附壁式室外出入口，因其临空墙的外墙面之间暴露在室外，故本条规定其临空墙厚度较大。针对有防毒要求的甲 5 级人防工程的附壁式室外出入口，为使其钢筋混凝土临空墙厚度不至于过大，本条给出两个可行的辅助做法。其一是采用砌体加厚。其二是临空墙内侧布置为空袭时无人员停留的房间、通道。

3.3.10 人防门是涉及人防工程口部防护的关键设置，人防门的设置位置和数量直接关系到人防工程的防爆炸冲击波和防毒能力。人防门（包括防护密闭门和密闭门）与普通的建筑用门有所不同。为了满足战时防爆波、密闭等要求，人防门关闭时不是镶嵌在洞口当中的，门扇需要与门框墙搭接一部分。因而人防门门扇的尺寸大于洞口。为此，设计中需要注意人防门门前通道的大小，应该满足人防门的安装和启闭的需要。本条是依据《人民防空工程战术技术要求》（2003 年）的规定制定的，涉及工程重大防护安全隐患，与国标《人民防空地下室设计规范》GB 50038 第 3.3.6 条的规定是一致的，均为强制性条文，必须严格执行。

3.3.12 出入口的防护密闭门和通风口的防爆波活门的设计压力值是依据《人民防空工程战术技术要求》（2003 年）的规定制定的，与国标《人民防空地下室设计规范》GB 50038 第 3.3.18 条的规定是一致的，涉及重大防护安全隐患，且均为强制性条文，需严格执行。

3.3.14 密闭通道是由防护密闭门与密闭门（或两道密闭门）构成的密闭空间。试验证明：在室外染毒情况下，当人防工程隔绝防护时，口部设置密闭通道（即具有一段距离的两道人防门之间形成的气闸室）十分必要。当密闭通道具有足够大的空间时，室外的毒剂只有经过“渗透—稀释—再渗透”的过程，才可能进入室内。这其中的一个重要环节是密闭通道的“空间稀释作用”。经过明显稀释的毒剂再渗透，才能使在隔绝防护时间之内渗漏到室内的毒剂含量始终处于非致伤浓度之下。而在口部一道墙设两道门的做法，不能用于战时出入口；仅仅适用于封堵口（因临战时封堵口还可以采取一些补充的密闭措施）。

3.3.15 防毒通道与密闭通道的相同之处，也是由防护密闭门与密闭门或两道密闭门形成的使用空间。与密闭通道的不同之处，一是防毒通道具有通风换气设备，二是与排风口相结合，使

得防毒通道在滤毒通风时，能够形成不断的通风换气。因此，只要不同时开启两道人防门，而且进入的人员在通道内能够停留片刻，就不会把毒剂带入室内。由于排风的需要，防毒通道的附近必定设有排风口。排风口应该包括排风扩散室和排风竖井（或通向室外的通道）。为了在防护密闭门处于关闭状态下，使得通道内的人员能够正常地开启密闭门，故应在防毒通道内的密闭门开启范围之外设有人员（或担架）停留区。设计中还应注意，为了满足在滤毒通风条件下的换气次数要求，在满足战时使用的前提下，防毒通道的容积不宜过大。在隔绝防护时，防毒通道应处于封闭状态，其作用与密闭通道相同。

3.3.16 洗消间是用于室外染毒人员在进入室内清洁区之前，进行全身清除有害物的专用房间，由更衣室、淋浴室和检查穿衣室组成。其中，更衣室是供染毒人员脱去防护服及各种染毒衣物的房间。为防止毒剂和放射性灰尘的扩散，染毒衣物需集中密闭存放。因此更衣室应设有贮存染毒衣物的位置。战时更衣室污染较严重，为了不影响淋浴人员的安全，本条规定在淋浴室入口（即更衣室与淋浴室之间）设置一道密闭门。淋浴室是通过淋浴的方式全面清除有害物的房间。淋浴室中应设有有一定数量的淋浴器和脸盆。需要注意的是，与一般浴室的淋浴器布置不同，淋浴室的淋浴器、脸盆的布置要避免洗前人员与洗后人员的足迹交叉。检查穿衣室是供洗后人员检查是否洗消合格和穿着新衣的房间。检查穿衣室应设有放置检查设备和清洁衣柜的位置。淋浴室的出口（即淋浴室与检查穿衣室之间）可设普通门。虽然可能有个别洗消人员没能完全清洗干净，将微量毒剂带入检查穿衣室，但会通过通风系统的不断向外排风，将毒剂排到室外。因而在不断通风换气的条件下，虽然在淋浴室与检查穿衣室之间只设一道普通门，但也不会污染检查穿衣室。由于更衣室染毒的浓度可能较大，所以更衣室与淋浴室、检查穿衣室之间必须设置密闭隔墙。对于洗消间和两道防毒通道，虽然其各个房间的染毒浓度可能不同，但均属染毒区。为此要求其墙面、地面均应平整光滑，以利于清洗，而且应该设置地漏。洗消间中各房间的面积大小取决于淋浴器的数量，淋浴器（和洗脸盆）的数量取决于人防工程的功能和防护单元的大小。超压排风路径必须按照从低染毒浓度区向高染毒浓度区进行排风，一般路径是经过清洁区-第二防毒通道（含穿衣室）-淋浴室-第一防毒通道（含更衣室）-扩散室，因此要求排风扩散室与防毒通道或更衣室相邻布置，而不能出现超压排风管从淋浴室接入扩散室的情况。

3.3.17 简易洗消设施是为室外沾染少量毒剂的人员在进入室内之前，进行局部清除有害物的设施。目前二等人员掩蔽所的防护单元的建筑面积已经放大到 2000m²。所以其滤毒通风新风量，一般都能够满足面积适当扩大的防毒通道的换气次数（40h⁻¹）要求。例如，一个可掩蔽 300 人的二等人员掩蔽所，其滤毒新风量应不小于 600m³/h。若防毒通道按净高≤2.50m，面积≤6m²，即可使换气次数≥40h⁻¹。所以本条规定“简易洗消设施与防毒通道合并设置”的提法是容易做到的。简易洗消与通道合并设置的做法，更加符合战时简易洗消的作业流程，而且也简化了口部设计，方便了施工。

关于简易洗消与防毒通道合并设置的具体要求：①防护密闭门与密闭门之间的人行道的宽度为 1.30m，可以满足两个人的通行。②简易洗消区“宽度不宜小于 0.60m”是为了能够放置洗消设备（如桌子、柜子、水桶等），“面积不小于 2.0 m²”是放置洗消设备和实施洗消的最小的面积要求。

3.3.18 电梯主要是为平时服务的，由于战时的供电不能保证，而且在空袭中电梯也容易遭到

破坏，故人防工程战时不考虑使用电梯。如因平时使用需要，地面建筑的电梯直通地下室时，为确保其战时防护安全，故要求电梯间应设在防空地下室的防护区之外。本条与国标《人民防空地下室设计规范》GB 50038 第 3.3.26 条的规定是一致的，涉及重大防护安全隐患，均为强制性条文，需严格执行。

3.4 通风口、水电口

3.4.1 进风口的设置直接关系到进入室内的新风质量好坏，因此本条对进风口的设置做出了相应的规定。

对于医疗救护工程、专业队队员掩蔽工程和人员掩蔽工程等战时有人员洗消要求的人防工程，为使其防毒通道、洗消间能够不断地通风换气，且能将废气排出室外，其主要出入口必须与排风口相结合。而这些工程的进风口，因为设有滤毒室，故要求其进风口宜与次要出入口或备用出入口相结合。

3.4.2 专业队车辆掩蔽工程等战时以掩蔽装备、车辆为主的工程，空袭时室内没有人员停留，而且在空袭时可暂停通风。此类通风口战时设置防护密闭门，通风时将门开启，空袭时将门关闭，即可做到防护可靠。

3.4.3 医疗救护工程、专业队队员掩蔽工程、人员掩蔽工程以及食品站、生产车间以及固定电站控制室等人防工程，其室内战时有大量的人员休息或工作，要求不间断通风，其进风口、排风口、柴油机排烟口一般都处于开启状态。为了防止核爆炸（或常规武器爆炸）冲击波从通风口进入室内，均应采用消波设施。为了方便平时维修和临战时检修，设有防爆波活门的竖井应该设置必要的检修人孔。

3.4.4 悬板活门是依靠冲击波的能量在短暂时间内能自动关闭的设备，活门消波性能的好坏与其悬板关闭的快慢有关。为了保证在冲击波到达时，活门上的悬板能够迅速地关闭，必须把悬板活门嵌入墙内设置，并且应该满足嵌入深度的要求。

3.4.5 为了方便设计人员的使用，按照国家标准《人民防空工程设计规范》和《人民防空地下室设计规范》的有关消波系统计算规定，经过大量计算和综合工作，本条给出了可供直接选用的扩散室内部空间最小尺寸。需要注意的是在选用扩散室内部尺寸时，应使其长、宽、高分别满足表中规定的最小尺寸。否则，应该按照本规范的附录 A 进行消波系统验算。第 3 款，因战时进风口需要洗消，因此只要求进风扩散室内设有集水坑。

3.4.6 过滤吸收器在使用一段时间后需要更换，更换时滤毒室可能染毒，所以滤毒室应该设在染毒区。滤毒室的设置还要考虑方便操作人员进出，又要在更换过滤吸收器时不能影响清洁区，所以滤毒室的门需要设置在既能通往室外地面，又能通往室内清洁区的密闭通道内。另外，还应注意滤毒室应该邻近进风口；且应与进风机房相邻。同样为了方便工作人员操作，进风机房应该设在清洁区。

3.4.7 当进风量大于 $5000\text{m}^3/\text{h}$ 时，一般需要设置除尘室。设有滤毒通风的除尘室，战时容易染毒，故应设在染毒区，而且应该布置在扩散室与滤毒室之间。除尘室通常由油网滤尘器室和集气室两部分组成。为了便于穿管，其中油网滤尘器室应与扩散室相邻（临空墙）；集气室应与滤毒室相邻（密闭隔墙）。为了方便更换除尘器，需在油网滤尘器室与滤毒室（或能够通往滤毒室的密闭通道）之间开设门洞（密闭门）。对于甲 6 级人防工程，由于其入射冲击波超压较

低，可将除尘器安装在扩散室内。这样就省略了油网滤尘器室，但需在扩散室与滤毒室（或能够通往滤毒室的密闭通道）之间开设门洞（防护密闭门）。因为物资库不设滤毒通风，没有滤毒室，故其除尘室的设置与上述工程的进风口房间布置有些不同。其油网滤尘器室应与通风机房相通，并设密闭门和密闭隔墙；其集气室应与通风机房相邻，并设密闭隔墙。

3.4.8 在遭到化学袭击或核袭击后的一段时间过后，当室外染毒的浓度下降到允许浓度后，为了对主要出入口和进风口的墙地面进行洗消。本条规定在主要出入口防护密闭门外以及进风口的防爆波活门之外设置洗消污水集水坑，以便用来汇集洗消的污水。由于集水坑平时不用，而且只是在战时的特殊情况下才使用，所以集水坑可按战时使用手动排水设施（或移动式电动排水设备）排水的标准设计。当因平时的需要，口部已经设有集水坑的，战时可不再设置战时集水坑。

3.4.9 防爆波电缆井宜强电、弱电分别设置，具体要求见本规范第 7.4.12 条。

3.5 辅助房间

3.5.1 医疗救护工程、专业队队员掩蔽工程、人员掩蔽工程以及食品站、生产车间、区域供水站、固定电站控制室和人防物资库等要求防毒的人防工程，战时采用正压通风（即机械进风，超压排风），所以这些工程必须设置进风机房。因为上述工程（物资库除外）的进风口需要设置滤毒室，故其进风机房应设置在次要出入口或备用出入口附近。人防物资库的进风口不设滤毒室，故其进风机房可以在其清洁区的进风口附近单独设置。以上工程的排风机房需根据工程的具体情况设置。专业队车辆掩蔽工程战时采用负压通风（即机械排风，负压进风），故必须设置排风机房。其进风机房需视工程需要设置。

3.5.2 由于专业队队员掩蔽工程、人员掩蔽工程和一般配套工程，在城市供水遭破坏后的战时用水，主要靠内部贮水（很少设置内部水源）。而且其内部贮水只考虑储存战时饮用水和少量的生活用水，未包括厕所用水。因此，本条规定上述工程宜设干厕。所以即使因平时需要使用，设置水冲厕所时，也应根据掩蔽人数留出战时所需干厕（便桶）的位置。同时设计中应注意到，二等人员掩蔽所战时人员密集，所需的便桶数量一般较平时的厕所蹲位数要多。为了避免污秽气体外溢，厕所宜设置在靠近排风系统末端处。专业队车辆掩蔽工程和移动电站等主体允许染毒的人防工程空袭时室内按无人员停留，故战时不设厕所。

3.6 医疗救护工程

3.6.1 现代化城市一旦遭到核袭击或大规模的空袭（包括强烈地震），会产生大量伤员，并且会造成地面建筑的倒塌、燃烧，油库起火，道路堵塞，电源、水源中断，食品、药品及生活必需品短缺，城市医疗机构瘫痪等。此时，只有具备预定防护能力的人防医疗救护工程，才能够承担起对伤员的医疗救治任务。然而战时医疗机构在医治对象、伤情特点、医疗环境等诸多方面，都与平时医院不同。为使人防医疗救护工程在确保战时防护安全条件下，满足战时医疗救护工作的需要，依据国家国防动员委员会发布的[2003]8号文件《人民防空工程战术技术要求》制定了本设计标准。

在常规武器空袭中，伤员的伤类一般为火器伤、烧伤、爆震伤和挤压伤等；在核袭击中，伤员不仅有烧伤、冲击伤、放射病的单一伤，还会有放、烧、冲等复合伤及放射性物质沾染；

在生化武器袭击中，伤类、伤情亦相当复杂。不同武器袭击，产生的伤员伤类、伤情不尽相同，治疗要求各异。但是，由于核武器伤员的伤情较常规武器的伤情复杂，而且伤员突然发生量大。当适应了核伤员的救治需要后，其他伤员的救治也就容易解决。因此，对于甲类人防医疗救护工程设计，应该是常规战伤员与核伤员兼顾，并以抢救核伤员为主。

在大规模空袭(尤其是核袭击)之后，会在短时间内造成大量伤员急待抢救和治疗。因此，人防医疗救护工程应尽量设置在交通方便、地面开阔的地方，以便在主要出入口附近的地面设置伤病员分类场，对伤病员进行初步检测和分类。

为了充分发挥医疗设施的作用，合理配备医疗设备，满足战时的不同要求，根据伤情特点人防医疗救护工程划分为三个等级，其战时任务和救治范围如下：

1 救护站：

1) 战时任务：

- (1)对伤员进行分类、收容、洗消，填写伤票、留治者使用野战病历、组织后送。
- (2)对伤员实施紧急救治和补充急救。
- (3)隔离治疗传染病员。
- (4)留治观察暂不宜后送的危重伤员。
- (5)门诊治疗一周内能够治愈的轻伤员。

2) 救治范围：

(1)对危重伤员施行外科处置，如血管结扎，气管切开，导尿或膀胱穿刺排尿，开放性气胸包扎封闭或胸壁缝合，张力性气胸穿刺排气。

(2)采取输液、输血等综合措施。积极防治休克。

(3)清创手术。

(4)对有严重循环障碍的肢体挤压伤，做筋膜切开减压手术。

(5)对仅有少量软组织相连的肢体离断伤，做伤部截肢术。

(6)补充纠正不正确的包扎、固定、必要时更换敷料和改用制式夹板。

(7)对烧伤伤员应用药物治疗和保护创面，对污染严重的创面可进行必需的清洗。

(8)对化学武器伤员进行补充急救和除毒。

(9)对超沾染控制值的伤员进行洗消。对有放射性损伤者及早使用抗辐射药。

(10)对重伤员使用抗生素。

(11)对战前没有注射破伤风类毒素伤员，注射破伤风抗毒素。

2 急救医院：

1) 战时任务

- (1)对伤员进行分类、收容、洗消、填写伤票、留治者使用野战病历、组织后送。
- (2)对伤员实施早期治疗。
- (3)隔离治疗传染病员。
- (4)留治观察暂不宜后送的危重伤员。
- (5)门诊治疗二周内能治愈的轻伤员。

2) 救治范围

除包括救护站的救治范围外，还有：

- (1)对大血管伤进行修补或吻合手术，头部伤进行开颅减压和必要时清除颅内血肿。
- (2)对疑有腹部脏器伤者进行剖腹探查，对损伤的脏器进行修补、吻合、造瘘或切除等手术。
- (3)对爆震伤、复合伤、多部位伤早期明确诊断，并根据主要伤害，给予必要的治疗。

3 中心医院：

1) 战时任务

- (1)对伤员进行分类、收容、洗消、填写伤票、留治者使用野战病历、组织后送。
- (2)对伤员实施早期治疗和部分专科治疗。
- (3)隔离治疗传染病员。
- (4)留治观察暂不宜后送的危重伤员。
- (5)门诊治疗二周内能治愈的轻伤员。

2) 救治范围

除包括急救医院的救治范围外，还有：对部分颅脑伤、胸部伤、四肢伤、烧伤、冲击伤、放射病、毒剂伤和各种复合伤等，进行较完善的医疗处理和专科治疗。

3.6.3 本条是按照在符合现行《人民防空工程战术技术要求》（2003年）规定的床位数量、人员总数以及有效面积的前提下，本着使各级人防医疗救护工程能够尽量接受较大的日伤员通过量的原则，在经过综合研究、反复比对之后，确定的各部门具体技术指标。

战时的医疗救护工作是需要经过分类、诊断、治疗、护理等多个环节完成的。所以，人防医疗救护工程与使用功能简单的人员掩蔽、物资储存等工程不同，为了完成其医疗救护任务，必须由多个部门组成。如果按照面积大小，把一个功能健全的人防医疗救护工程机械地划分为若干个防护单元，将无法体现建筑功能的完整性。由于每个防护单元的使用功能并不完整，战时无法独立地完成医疗救护任务。因此，对于掘开式人防医疗救护工程，本标准未按照划分防护单元编写。但需要强调，为了保障掘开式人防医疗救护工程的生存概率，应该严格控制人防医疗救护工程的规模（主要指防护区建筑面积）。

3.6.4 由于战时伤员集中，室外可能染毒，医疗救护工作必须按照分类、急救和诊断、治疗、护理等程序进行。因此，严格划分染毒区、第一密闭区和第二密闭区（清洁区），是保障医疗工作正常进行和人员防护安全的基本条件。

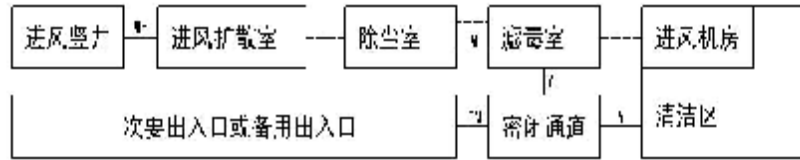
3.6.5 虽然第一密闭区战时有可能轻微染毒，但因空袭时该区域内有人员停留，故与第二密闭区相同，应满足防辐射要求。

3.6.7 通行担架的内部通道净宽不宜小于 1.80m 是从战时使用（走廊未设候诊人员空间）需要确定的，平战结合的人防医疗救护工程应符合平时医院建筑设计规范的相关规定。

3.6.8 考虑到中心医院的重要性以及其战时的工作量，故要求中心医院应设置 2 个主要出入口。主要出入口应该是空袭后进出有保障的出入口，并应设有洗消设施。其中第一主要出入口应按担架通行口设计，第二主要出入口可按人员通行口设计。

3.6.9 战时属于特殊时期，参考国外有关规范将主要出入口坡道的坡度放宽至不得大于 15%。

3.6.12 与进风口结合设置的出入口应该设置滤毒室，通风量较大的进风口还需设除尘室，其房间布置可参考图 3.6.12。



框图之间实线代表相通；虚线代表风管穿越；

MH---防爆波活门；FM---防护密闭门；M---密闭门

图 3.6.12 进风口部的房间关系

3.6.16 第一密闭区中的分类急救部战时对伤员进行收容分类、放射性沾染剂量探测、局部洗消、处置、更换敷料等补充急救和应急处理的场所。分类急救部战时有可能轻微染毒，故其工作状态随着室外条件和通风方式有所不同：①在清洁通风条件下（室内、外均未染毒），该部可以正常地开展对伤员实施分类和紧急救治等工作；②由清洁通风转为隔绝防护后（室外已染毒，室内尚未染毒），应立即停止接收新伤员，可以继续实施紧急救治工作；③在滤毒通风条件下（室外已染毒），因分类厅内不断通风换气，允许室外伤员进入。但由于未经洗消的人员进入，分类厅可能处于轻度染毒。为使分类厅能够满足换气次数要求，应关闭急救观察室、诊疗室等相应房间。而且该部的工作应集中在分类厅中进行。厅内的医务工作人员需要在采取必要的个人防护措施条件下（如佩戴防毒面具），进行一些短时间能够完成的紧急救治工作。此时，应以分类工作为主，即将伤情允许洗消的伤员，经洗消后进入清洁区；将救治范围以外的伤员迅速转院；④当由滤毒通风需要转为隔绝防护时，如果厅内已经染毒，其中的大部分人员应该迅速撤离，停止一切工作。

1、分类厅的设置。鉴于分类急救部的任务，分类厅应该配有可移动的 X 线机、辐射探测仪、敷料桶等设备。依据过去战争中的军队卫生勤务工作经验，通常是将伤员分批运送到医院进行救治。考虑到战时交通的困难情况，每批伤员一般为 20 人~30 人。分类厅的使用面积由四个部分组成，包括卧式伤员面积（25%伤员数×2.5m²/人）、坐式伤员面积（75%伤员数×1.0m²/人）、医护人员面积（医生 2 人、护士 4 人、担架工 4 人，按 1.0m²/人）以及活动面积（5.0m²）。为了满足在滤毒通风时的换气次数（40 h⁻¹）要求，在满足战时使用的前提下，分类厅的容积不宜过大。

2、急救观察室的设置。急救观察室是由急救和抗休克两个部分组成。

①急救部分是为危重伤员做紧急手术或做门诊处置的场所。一般设有 1~2 张简易手术床、治疗药械柜、紫外线消毒灯、应急照明电源、侧照灯等，其使用面积不小于 16m²为宜。

②抗休克部分是对危重伤员和当时不宜洗消的休克伤员进行输液、输血、吸氧等紧急救治的场所。伤员病情一旦缓解后，立即转入第二密闭区（清洁区）或组织后送。抗休克部分的面积与休克床的数量有关（休克床使用面积按 6.0m²/床）。依据《人民防空医疗救护工程设计标准》RFJ 005-1995 的条文说明及其附录等相关资料，休克床的数量与医疗机构能够承受的日伤员通过量相关。休克床的数量可按下式计算：

$$\text{休克床数} = \text{日伤员通过量} \times \text{休克发生率} \div \text{休克床每日周转次数}$$

式中：日伤员通过量：与手术部的手术台数量密切相关，详见本标准第 3.5 节手术部的条文说明；

休克发生率：可按 20% 计；

休克床每日周转次数：可按 6~8 次（即每例休克纠正时间为 3h~4h）计。

3.6.19~3.6.26 各级人防医疗救护工程的医技部均应设置不同要求的放射科、检验科、血库、药库、中心供应室、功能检查室。

1、放射科只对伤员做 X 射线诊断，不考虑放射线治疗。

2、检验科主要对人体血液、体液、排泄物等标本进行检验。

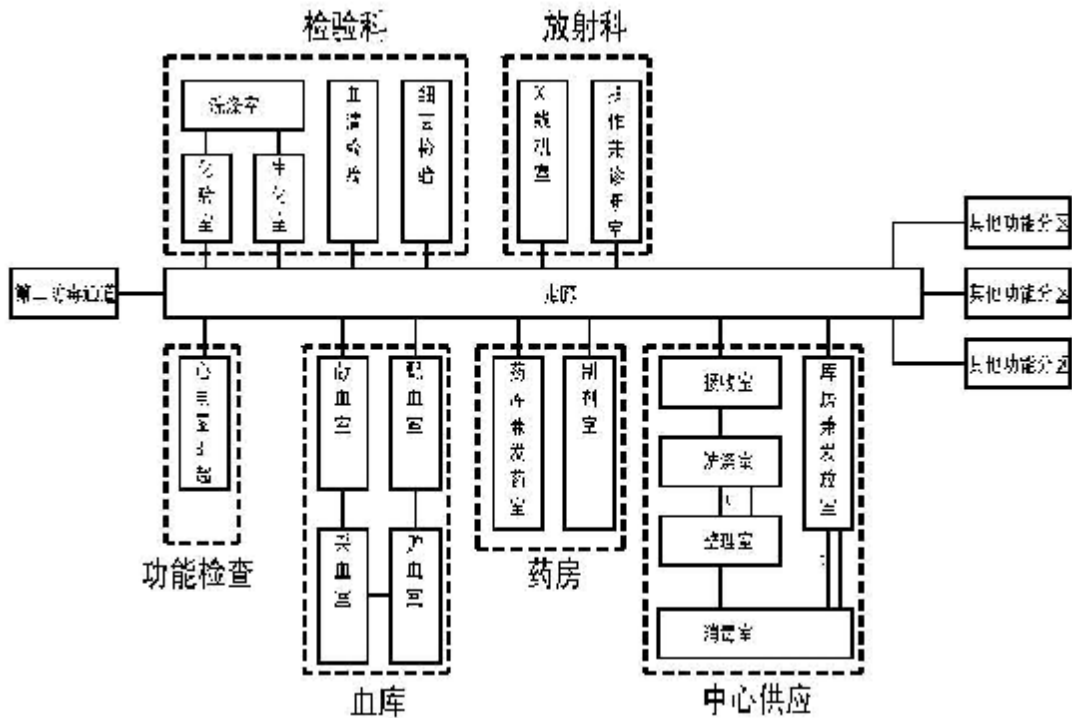
3、血库以战前贮备血液和血浆为主。并宜设在检验科附近，但要保证血库不受污染。急救医院和救护站血库的医护人员由检验科的化验员兼任。

4、药房应贮备足够的战救药材。中心医院、急救医院应配备一套简易制药设备，必要时生产一定量的生理盐水以及部分液状的内服和外用药等。

5、中心供应室是部分医疗器械、器具、部分敷料等进行洗涤、消毒、贮存和发放的部门。贮存库房是无菌的，应设有紫外线消毒灯。

6、功能检查室主要对伤员进行心电图和 B 超检查。

医技部各科室房间关系可参考图 3.6.19。



框图之间的实线代表房间相通（未注明者为普通门）

M---密闭门；C---传递窗

图 3.6.19 医技部房间关系示意图

3.6.27~3.6.33 手术部由手术室、洗手室、麻醉器械室、无菌器械敷料室、医护办公室、男女更衣浴厕室、污物间、清洗室、换鞋处、石膏室等组成。手术中的敷料考虑一次性使用，医疗器械由中心供应室集中进行消毒供应，故手术部不单独设消毒间和非消毒器械敷料室。

依据《人民防空医疗救护工程设计标准》RFJ 005-1995 的条文说明及附录等相关资料，手术台数量与日伤员通过量密切相关。各级人防医疗救护工程战时能够承受的日伤员通过量可按下式计算：

日伤员通过量=手术台数量×(日工作时间÷每例手术平均时间)÷手术率
 式中：手术台数量：按本标准附录 B 确定；
 日工作时间：可按每昼夜 20h；
 每例手术平均时间和手术率：可按表 3.6.27 确定。

表 3.6.27 每例手术平均时间和手术率

名称	中心医院	急救医院	救护站
每例手术平均时间 (min)	60	50	30
手术率 (%)	25	20	15

手术部房间关系可参考图 3.6.27。

一般一张手术台在 10m² 面积内即可展开工作。但为了工作方便，每台手术台的使用面积宜为 14m²~16m²。

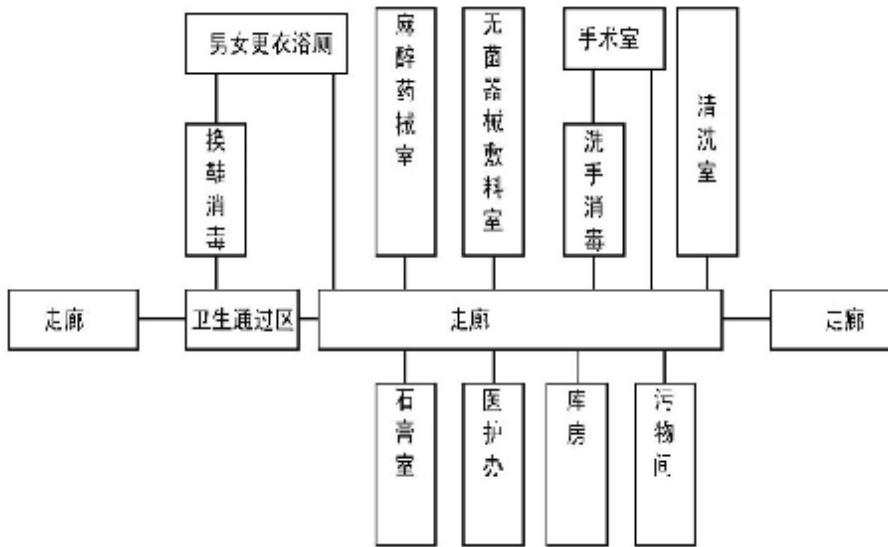


图 3.6.27 手术部房间关系示意图

3.6.34~3.6.42 护理单元系各级人防医疗救护工程病房区的基本单元。根据早期救治要求，救护站的伤员属通过性治疗。故救护站只设外科护理单元，必要时设危重伤员观察室和传染隔离室。中心医院和急救医院应设置外科护理单元、烧伤护理单元及部分内科、传染隔离室。鉴于以上情况，护理单元按以下要求设置。

1、根据地面医院的经验，外科病房一般按 50 床护理单元设计；烧伤病房一般按 20~30 床护理单元设计。限于战时的条件，中心医院的外科护理单元和烧伤护理单元的床位数量均有所突破。

2、病房宜采用标准床，每张病床占用面积应按 4.50m²~6.00m² 考虑。

3、人防医疗救护工程一般不考虑设置轻度烧伤病房；中度烧伤病人的创面治疗温度要求为 30℃~40℃，相对湿度为 40%~60%，为满足病员治疗要求，一般采用电能局部加温除湿措施。为防止病菌交叉感染，烧伤病房不考虑使用循环风。

依据《人民防空医疗救护工程设计标准》RFJ 005-1995 的条文说明及其附录等相关资料，外科护理单元的床位数（即手术后需留治的床位数量）取决于昼夜手术量和手术留治率。外科

护床位数可按下式计算：

$$\text{外科护理单元床位数} = \text{昼夜手术量} \times \text{手术留治率} \quad (3)$$

$$\text{昼夜手术量 (人)} = \text{手术台数量} \times (\text{日工作时间} \div \text{每例手术平均时间}) \quad (4)$$

式中：手术留治率(%)：中心医院按 40~60；急救医院按 25；救护站按 5~10；
日工作时间和每例手术平均时间见第 3.6.27 条说明。

外科护理单元的房间关系可参考图 3.6.34：

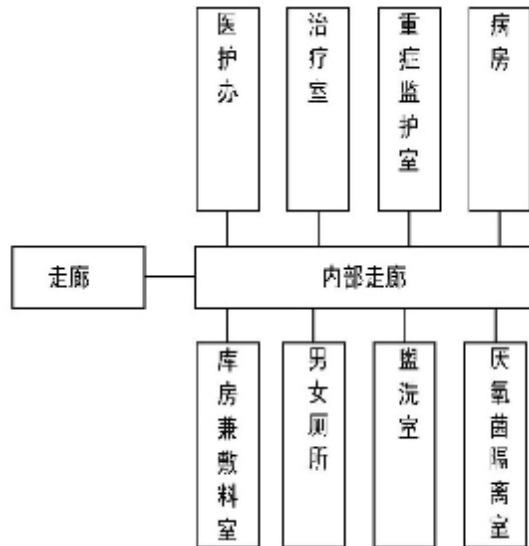


图 3.6.34 外科护理单元房间关系示意图

3.6.46 就目前看来，尤其是地下水短缺的地区，采用分体式空调机调节室内温度的做法比较容易实现。为了保证空调室外机战时能够正常运转，必须设置室外机防护室。与移动电站的做法十分相似，室外机防护室应该满足防爆波要求，需要必要的空间，且需要设置独立的进、排风系统和通风口防护设施。

3.7 柴油电站

3.7.2 固定电站是由控制室和发电机房两部分组成的。控制室（包括人员休息室、厕所、深井泵间等）设在清洁区。发电机房（包括储油间、水库、进风、排风、排烟扩散室等）设在染毒区。在发电机房（染毒区）与控制室（清洁区）之间设有密闭隔墙、防火密闭观察窗以及防毒通道、密闭通道等。防毒通道、密闭通道各一个，供操作人员往来于机房与控制室之间。防毒通道在战时滤毒式通风时，可供控制室操作人员进出发电机房时使用。控制室需要设置具有清洁、滤毒、隔绝三种通风方式的进风、排风系统。柴油发电机房应设有独立的进风、排风、排烟系统。为使柴油发电机组均能保持连续发电运行，机房内战时允许染毒。根据发电机组的需要，发电机房应该设置储油间、油泵间以及储水间、水泵间等。发电机房一般不单独设置进风、排风机房。采用水冷式发电机组的固定电站，有条件时宜在清洁区内设置深井泵。为了战时输油方便，宜在机房附近的室外地面适当位置设置油管接头井。

固定电站宜与医疗救护工程、专业队队员掩蔽工程、人员掩蔽工程等设有滤毒通风的人防工程结合设置。如果其控制室宜与上述工程的清洁区相连通，其控制室可直接使用主体工程的通风系统，而且不必单独设置休息室和厕所。为了方便发电机组的安装和更换，应设有一个能

直通室外地面的机组运输口。此处“直通”室外地面的运输口是指运输口与固定电站防护区边界线相邻或邻近，邻近设置时一般设有不超过 10 米长专用通道通至固定电站。

3.7.3 移动电站一般采用移动式柴油发电机组，目前发电机组的自动化程度已经很高。由于柴油机的运转会产生大量有害物，尤其是在室外染毒时，电站将会成为高浓度的染毒区。所以移动电站一般按照空袭时无人操作设计，即整个电站按染毒区设计。如果在室外染毒情况下，需要工作人员现场操作或维修时，工作人员必须穿着防护服，带防毒面具。另外，发电机组通常在临战时才安装到位。所以移动电站应该设有一个能通往室外地面的机组运输口。本条规定只要求设有“通至”室外地面的出入口。因此当设置“直通”室外地面的出入口有困难时，可以由其他出入口运输柴油发电机组，只要其室内具备机组通行条件即可。

移动电站战时容易成为重度染毒区，最好与救护站、专业队队员掩蔽工程、人员掩蔽工程等设有滤毒通风的人防工程结合设置。在连通口处设置防毒通道，战时可供操作人员往来。当移动电站与物资库工程结合设置时，其连通口的电站一侧应该设置专用的滤毒通风设施和防毒通道，否则一旦电站染毒，操作人员无法洗消，也无法进入清洁区。

移动电站设在专业队车辆掩蔽工程时，因为发电机组运行需要通风降温，从而使其周围环境严重染毒，故应将电站与车库分隔开布置。而且电站要有独立的进排风、排烟系统。考虑到电站使用柴油发电，电站与车库之间的隔墙应该满足防火要求。

3.7.4 储油间是战时储存易燃物的房间，故应特别注意其防火问题。本条与国标《人民防空地下室设计规范》GB 50038 第 3.6.6 条的规定是一致的，涉及重大安全隐患，且均为强制性条文，需严格执行。

3.8 平战功能转换及平时使用

3.8.1 人防工程平战结合的目的是为了在确保战备效益的前提下，充分发挥社会效益、经济效益。所以，本条规定为了方便平时使用，允许平战转换，但转换措施必须保证战时的防护安全（其防护要求主要有抗力、密闭和防辐射等）。为使平战结合人防工程平时能够更好地发挥其相应作用，设计中应该按照其平时的功能需要，符合相应规范的规定。

3.8.2 建议管理用房的机电、上下水、采暖、燃气等系统宜与附属建筑分开设置，便于产权的单独划分和分别计量。

3.8.10 人防工程防雨水设计主要从控制开口下缘、设置挡水设施、排水等方面进行要求。

3.8.11 由于北京的战略地位特殊和城市规模超大，使得临战时的平战转换工作量不能过大。因此，平战转换措施的可靠性、可行性以及转换工作量的大小都要从严把握。否则，工程设计时只为平时省钱、省力，而把战时防护放在以后，虽然平时省钱了，可能也方便了平时使用，但往往会给临战时的转换工作留下许多问题。诸如临战封堵的材料、器材能否落实，施工机械、施工人员能否到位、转换期限能否保证等，若这些问题不能很好解决，将导致战时防护很难落实。例如口部封堵，如果采用以预制构件为主的封堵做法，首先要随着工程施工将预制构件和所有的零、配件一同加工完成；其次若要平时将构配件储存好和养护好，就需要管理制度落实、组织落实和人员落实。即使如此，其临时封堵的工作量也还比较大。如果采用以防护密闭门为主的办法，平时将防护密闭门安装到位，注意平时维护，临战时的转换工作就比较容易落实。总之，转换措施不但应能保证战时的防护可靠，转换措施可行，而且临战转换的工作量越小越

好。

3.8.13 为了保证人防工程的战时防护安全，本条是主要依据《人民防空工程战术技术要求》（2003 年）的相关规定制定的。当人防工程的平时功能和战时功能设计上不能一致，尤其是严重影响工程的平时使用时，部分战时功能可以采取临战时平战转换来实现。但预留的转换措施必须是在临战时一定时限内能够实现的，且不影响人防工程的防护功能安全的。本条规定的都是不允许临战转换、必须和工程同步施工的内容，这些内容都直接影响到工程的防护安全。本条与国标《人民防空地下室设计规范》GB 50038 第 3.6.6 条的规定是一致的，涉及重大防护安全隐患，均为强制性条文，需严格执行。

3.9 防空警报与高点监控

3.9.1 本条为警报器的室外场地设置要求。

3.9.2 本条为警报器的控制室设置要求。

3.9.3 本条为高点监控的室外场地和控制室设置要求。

3.10 人防标志

3.10.6 人防工程的内部导向标志一般与防火疏散标志的方向相反，因此，平时为避免与防火疏散标志冲突，平时不安装人防内部导向标志。

3.10.8 供人员使用的人防工程应设置人行导向标志，如人员掩蔽工程、专业队队员掩蔽工程、医疗救护工程等，供车辆装备使用的人防工程应设置车行导向标志，如防空专业队车辆掩蔽工程。

3.11 兼作应急避难场所

3.11.1 并非所有的人防工程均要兼作应急避难场所，只有批复中要求本项目人防工程按兼作应急避难场所设计时，才需要按本节要求进行设计。

3.11.2 III类地震应急避难场所是依据《地震应急避难场所场址及配套设施》(GB 21734-2008)的定义确定，即要求具备基本设施配置，可安置受助人员 10d 以内。应具有临时住宿、临时医疗、应急供水设施、应急供电设施、应急排污、应急厕所、应急垃圾储运设施、应急通道、应急标志等。

3.11.6 第 2 款与《建筑设计防火规范》中地下楼层的最不利情况要求一致，即每 100 人不小于 1m 确定宽度。每个出入口不宜同时使用人数过多，因此与人防出入口要求一致，每个出入口通过人数不应超过 700 人。

3.11.12 第 1 款，此处指的总厕位数量，分男女设置且无准确数据时，男女比例可按 1:1 估算。

3.12 人防建筑面积计算

3.12.1 明确了人防建筑面积主要包括防护区建筑面积以及战时为人防服务的非防护区建筑面积。

3.12.10 专供人防工程使用是指变电所、消防水泵房、消防水池等服务对象工程均为本项目的人防工程，若出现既为非防护区服务又为防护区服务的情况，则不得计入人防工程建筑面积。

4 结构

4.1 一般规定

4.1.1 人防工程结构设计的主要特点是要考虑战时规定武器爆炸动荷载的作用。常规武器爆炸动荷载和核武器爆炸动荷载均属于偶然性荷载，具有量值大、作用时间短且不断衰减等特点。暴露于空气中的人防工程结构构件，如高出地面不覆土的外墙、不覆土的顶板、口部防护密闭门及门框墙、临空墙等部位直接承受地面空气冲击波的作用。其他埋入土中的围护结构构件，如有覆土顶板、土中外墙及底板等，则直接承受土中压缩波的作用。此外，人防工程内部的墙、柱等构件则间接承受围护结构及上部结构动荷载作用。

人防工程的结构选型包括结构类别和结构体系的选择。结构类别一般可分为砌体结构和钢筋混凝土结构二种。根据人防工程结构的受力特点及北京市人防工程建设的具体情况，本条规定结构类别应优先采用钢筋混凝土结构。个别情况下，当为甲 6 级附建式人防工程，且其上部建筑为砌体结构、地下水位埋深在基础之下时，也可采用砌体结构。

人防工程结构体系常采用梁板结构、板柱结构以及箱型结构等，当柱网尺寸较大时，也可采用双向密肋楼盖结构、现浇空心楼盖结构。对于人防工程钢筋混凝土结构构件，处于屈服后开裂状态仍属正常的工作状态，这点与静力作用下结构构件所处的状态有很大不同。无粘接预应力混凝土结构，由于预应力钢筋伸长率小，塑性变形性能差，且易由于锚固端、张拉端的开裂破坏导致整个结构构件丧失承载能力，故人防工程不得使用无粘接预应力混凝土结构。

4.1.2 建筑工程中常见的基础类型，如筏板基础（有梁或无梁）、箱形基础、桩基础、条形基础、柱下独立基础等，均可用于人防工程。当采用条形基础或柱下独立基础，且地下水位埋深位于基础以上时，应设置钢筋混凝土防水底板，防水底板应考虑等效静荷载作用，以避免防水底板受力破坏造成室内进水，人防工程无法使用。当地下水位埋深位于条形基础或柱下独立基础以下时，可不设置防水底板，即使设置也不需考虑等效静荷载作用。

在武器爆炸动荷载作用下，地基承载力有较大提高。根据试验，不论整体基础还是独立基础，均未发现其地基有剪切或滑动破坏的情况。因此，本条规定可不验算地基的承载力和变形。基础平面尺寸根据平时荷载组合作用计算确定，在武器爆炸动荷载作用下可不进行验算。但对自人防工程引出的各种刚性管道，应采取能适应由于地基瞬间变形引起结构位移的措施，如采用柔性接头等。

4.1.3 设计使用年限是设计规定的一个时期，在这一规定的时期内，只需进行正常的维护而不需进行大修就能按预期目的使用，完成预定的功能，即建筑物在正常设计、正常施工、正常使用和维护下所应达到的使用年限。人防工程结构在规定的的设计使用年限内，除了满足平时使用功能要求外，应满足“能够承受常规武器爆炸动荷载和核武器爆炸动荷载的分别作用”的战时防护功能要求。

4.1.4 现行《人民防空工程战术技术要求》将人防工程按可能受到的空袭威胁划分为甲、乙两类：甲类工程防核武器、常规武器、化学武器、生物武器袭击；乙类工程防常规武器、化学武器、生物武器的袭击。根据上述要求，本条提出人防工程结构应能承受常规武器爆炸动荷载和核武器爆炸动荷载的分别作用。另外，无论是常规武器，还是核武器，设计时均只考虑一次作

用，且取其中最不利情况进行设计计算，不需叠加。本条涉及到人防工程结构设计计算荷载取值的基本原则，直接关系到人防工程结构防护设计的安全性。本条与国标《人民防空地下室设计规范》GB 50038 第 4.1.3 条的规定是一致的，涉及重大防护安全隐患，均为强制性条文，需严格执行。

4.1.5 本条是在确定设计标准的前提下，考虑到人防工程结构各部位作用的荷载值不同、破坏形态不同以及安全储备不同等因素，为防止由于存在个别薄弱环节致使整个结构抗力明显降低而提出的一条重要设计原则。所谓抗力相协调即在规定的动荷载作用下，保证结构各部位（如出入口和主体结构）都能正常地工作。

4.1.6 本条规定在常规武器爆炸动荷载或核武器爆炸动荷载作用下，结构动力分析一般采用等效静荷载法，是从人防工程结构设计所需精度及尽可能简化设计考虑。试验结果与理论分析表明，对于一般人防工程结构在动力分析中采用等效静荷载法除了剪力（支座反力）误差相对较大外，不会造成设计上明显不合理，因而是能够保证防护要求的。对于特殊结构也可按有限自由度体系采用结构动力学方法，直接求出结构内力。

4.1.7 人防工程结构设计既要满足平时使用的结构要求，又要满足战时作为规定设防类别和等级的防护结构要求，即应同时满足平时和战时二种不同荷载效应组合的要求。

4.1.8 人防工程结构在常规武器爆炸动荷载或核武器爆炸动荷载作用下，应验算结构承载力。由于在确定各种结构构件允许延性比时，已考虑了对变形的限制和防护密闭要求，因而在结构计算中不必再单独进行结构变形和裂缝开展的验算。

4.1.9 本条仅提出“强柱弱梁（弱板）”和“强剪弱弯”的设计原则，具体要求在相关条文中进一步明确。

4.2 材料

4.2.2 对人防工程中钢筋混凝土结构构件来说，处于屈服后开裂状态仍属正常的工作状态，这一点与静力作用下结构构件所处的状态有很大不同。冷轧带肋钢筋、冷拉钢筋等经冷加工处理的钢筋伸长率低，塑性变形能力差，延性不好，故本条规定不得采用。

4.2.3 表 4.2.3 给出的材料强度综合调整系数是考虑了普通工业与民用建筑规范中材料分项系数、材料在快速加载作用下的动力强度提高系数和对人防工程结构构件进行可靠度分析后综合确定的，故称为材料强度综合调整系数。

本规范在确定材料动力强度提高系数时，取与结构构件达到最大弹性变形时间为 50ms 时对应的一组材料动力强度提高系数。

同一材料在不同受力状态下可取同一材料强度提高系数是因为试验表明：在快速变形下受压钢筋强度提高系数与受拉钢筋相一致。混凝土受拉强度提高系数虽然比受压时大，但考虑龄期影响，混凝土后期受拉强度比受压强度提高的要少，二者综合考虑，混凝土受拉、受压可取同一材料强度提高系数。受弯时材料强度的提高，可看成混凝土受压和钢筋受拉强度的提高；受剪时材料强度的提高，可看成混凝土受拉或受压强度的提高。钢材的材料强度提高系数是参照钢筋的材料强度提高系数给出。

由于混凝土强度提高系数中考虑了龄期效应的因素，其提高系数为 1.2~1.3，故对不应考虑后期强度提高的混凝土如蒸气养护或掺入早强剂的混凝土应乘以 0.9 折减系数。

根据对钢筋、混凝土及砖砌体的试验，材料或构件初始静应力即使高达屈服强度的 65%~70%，也不影响动荷载作用下材料动力强度提高的比值，因此在动荷载与静荷载同时作用下材料动力强度提高系数可取同一数值。

4.3 核武器爆炸动荷载作用下结构等效静荷载

4.3.1 对全埋式人防工程，考虑到空气冲击波的传播速度一般比土中压缩波传播速度快，因而土中压缩波的波阵面与地表之间夹角比较小，可近似将土中压缩波看成是垂直向下传播的一维波。又由于人防工程尺寸相对于压缩波波长较小，因而可进一步假定按同时均匀作用于结构各部位设计。

对顶板底面高出室外地面的人防工程，迎爆面高出地面的外墙将首先受到空气冲击波作用。考虑到从迎爆面的外墙开始受荷到背面墙受荷，会有一定的时间间隔，且背面墙上所受荷载要比迎爆面小，为简化计算，本条规定仅对高出地面的外墙考虑迎爆面单面受荷。另外由于空气冲击波的实际作用方向不确定，所以设计时应考虑四周高出地面的外墙均可能成为迎爆面。

4.3.2 结构构件的允许延性比 $[\beta]$ ，系指构件允许出现的最大变位与弹性极限变位的比值。显然，当 $[\beta] \leq 1$ 时，结构处于弹性工作阶段；当 $[\beta] > 1$ 时，构件处于弹塑性工作阶段。因此允许延性比虽然不完全反映结构构件的强度、挠度及裂缝等情况，但与这三者都有密切的关系，且能直接表明结构构件所处极限状态。

结构构件的允许延性比，主要与结构构件的材料、受力特征及使用要求有关。如结构构件具有较大的允许延性比，则能较多地吸收动能，对于抵抗动荷载是十分有利的。

4.3.3 简化繁琐的荷载计算，提高设计效率，方便设计人员使用，是制订本规范的主要目的之一。通常情况下，核武器爆炸作用在人防工程结构各部位的等效静荷载标准值，可按本节规定直接选用。当选用条件不符合时，可按现行《人民防空地下室设计规范》GB 50038 中有关公式计算确定。

4.3.4 这里的上部建筑系指人防工程上方的非人防建筑，可以是地面建筑，也可以是多层地下室中人防层上方的非人防层。由于上部建筑的存在，地面爆炸产生的空气冲击波需穿过上部建筑的外墙、门窗洞口作用到人防工程顶板和室内出入口。在空气冲击波传播过程中，上部建筑外墙、门窗洞口对空气冲击波产生一定的削弱作用。故当符合条文中规定的条件时，可考虑上部建筑对作用在人防工程顶板和室内出入口荷载的影响。

关于墙体材料，按相当于一般砖砌体的强度作为考虑对冲击波波形的条件。故对采用石棉板、矿渣板等轻质材料的墙体以不考虑其对冲击波的影响为宜；对预制混凝土大板的墙体，一般可视同砖墙，可考虑其对冲击波波形的影响。

4.3.5 这里的上部建筑系指地面建筑。根据有关资料，对上部建筑为钢筋混凝土承重墙结构，当地面超压为 0.2N/mm^2 以上时才倒塌；对抗震的砌体结构（包括框架结构中填充墙），当地面超压为 0.07N/mm^2 左右时才倒塌。考虑到在预定冲击波地面超压作用下，上部建筑物不倒塌，或不立即倒塌，必然会使冲击波产生反射、环流等效应，因此对人防工程迎爆面的土中外墙动荷载将有所影响。由于这方面试验资料不足，在参考国外有关规定的基础上，对于上述条件下的地面最大压力予以适当提高。

4.3.6 表 4.3.6 中数值按钢筋混凝土梁板结构计算确定。计算中混凝土强度等级取 C25，起始压力波速 V_0 取 200m/s，波速比 γ 取 2，顶板边界条件按四边固定考虑，板厚经试算确定。当顶板为钢筋混凝土无梁楼盖结构，顶板等效静荷载标准值可近似按表 4.3.6 确定。

顶板区格，对梁板结构系指由周边墙体、主次梁围合的板块，对无梁楼盖结构、密肋板结构系指柱网区格。

4.3.7 表中等效静荷载标准值计算时，钢筋混凝土外墙计算高度取 $\leq 5\text{m}$ ，确定墙体厚度时考虑单向受力与双向受力二种情况。当外墙计算高度 $> 5.0\text{m}$ 时，可近似取用表中数值，也可按现行《人民人防工程设计规范》GB 50038 中有关公式计算确定。

4.3.8 当甲 6 级人防工程顶板底面高出室外地面时，高出地面的外墙将承受空气冲击波直接作用。考虑到本规范规定顶板底面高出室外地面高度不大于 1.0m，及上部建筑一般开有孔洞，在迎爆面冲击波将产生明显的环流效应，故可近似取反射系数的下限值 2.0。外墙按弹塑性阶段设计时 $[\beta]$ 取 2.0，可得 $K_d=1.33$ ，等效静荷载标准值可取 130kN/m^2 。

4.3.10 为抵抗水浮力设置的抗拔桩不属于基础受力构件，其底板等效静荷载标准值应按无桩基底板取值。

4.3.12 当人防工程基础位于地下水位以下时，核武器爆炸动荷载产生的土中压缩波从侧面绕射到防水底板上，在板底产生向上的荷载值。该荷载值可看成由侧压力产生的侧压力，即可按冲击波地面超压值乘上侧压系数平方得出。

4.3.15 相邻防护单元之间隔墙上荷载的确定，是个比较复杂的问题。当相邻两个单元抗力等级相同时，应考虑某一单元遭受常规武器破坏后，爆炸气浪、弹片及其他飞散物不会波及相邻单元；当相邻两单元抗力等级不同时，还应考虑当低抗力人防工程遭受核袭击被破坏时，核武器爆炸冲击波余压对与其相邻的防护单元的影响。

本条取相应冲击波地面超压值作为作用在隔墙（含门框墙）上的等效静荷载值。当相邻两防护单元等级相同时，取地面超压值作为作用在隔墙两侧的等效静荷载值；当相邻两防护单元等级不相同，高抗力一边隔墙取低抗力的地面超压值作为等效静荷载值；低抗力一边隔墙取高抗力的地面超压值作为等效静荷载值。

当人防工程与普通地下室相邻时，冲击波将从普通地下室的楼梯间或窗孔处直接进入，考虑到普通地下室空间较大，冲击波进入后会有一定扩散作用，因此作用在人防工程与普通地下室相邻隔墙上荷载值会小于室内出入口通道内临空墙上荷载值，本条按减少 15% 考虑，并按此确定作用在毗邻普通地下室一侧隔墙上和门框墙上的等效静荷载值。

4.3.16 人防工程室外开敞式防倒塌棚架，一般由现浇顶板、顶板梁、钢筋混凝土柱和非承重的脆性围护构件组成。在地面冲击波作用下，围护结构迅速遭受破坏被摧毁，只剩下开敞式的承重结构。由于开敞式结构的梁、柱截面较小，因此在冲击波荷载作用下可按仅受水平动压考虑。钢筋混凝土柱、顶板梁侧面承受由空气冲击波动压产生的水平等效静荷载作用，顶板承受由房屋倒塌产生的垂直等效静荷载作用。由于动压作用在先，倒塌荷载作用在后，故水平与垂直荷载二者应按不同时作用分别计算。

4.3.17 试验表明，无论对中间有支撑墙的封闭式楼梯间或中间无支撑墙的开敞式楼梯间，在楼梯休息平台或踏步板正面受冲击波荷载后，经过几毫秒时间冲击波就绕射到反面，使平台和踏步板同时受到二个方向相反的动荷载，因而可用正面荷载与反面荷载的差，即净荷载来确

定作用在构件上的动荷载值。在冲击波作用初期，由于冲击波和端墙相撞产生反射，使冲击波增强，因而使平台板和踏步板正面峰值压力增大，而在其反面，由于冲击波绕射和空间扩散作用，冲击波减弱，峰值压力减小，上升时间增长，因此在冲击波作用初期平台板和踏步板正面压力大于反面压力，即净荷载值方向向下。而在冲击波作用后期，由于正面压力衰减较快，使反面压力大于正面压力，即净荷载值方向向上，所以对楼梯间休息平台和踏步板应按正面与反面不同时受荷分别计算。

4.3.2 对多层地下室结构，当人防工程不设在最下层时，若在临战时不对人防工程以下各层采取封堵加固措施，确保空气冲击波不进入以下各层，则人防工程底板及人防工程以下各层中间墙柱都要计入核武器爆炸动荷载作用，这样不仅使计算复杂，也不经济，故不宜采用。

4.3.22 当相邻楼层划分为上、下两个防护单元时，上、下二层间楼板起了防护单元间隔墙的作用，故该楼板上荷载应按防护单元间隔墙上荷载取值。此时，当下层防护单元结构遭到破坏，上层防护单元也不能使用，故只计入作用在楼板上表面的等效静荷载标准值。

4.4 常规武器爆炸动荷载作用下结构等效静荷载

4.4.2 由于甲5级、甲6级人防工程不考虑常规武器的直接命中，只按防非直接命中的地面爆炸作用设计，常规武器爆炸动荷载对结构构件往往只产生局部破坏作用，结构构件的允许延性比要求可适当降低一些。

4.4.4 这里的上部建筑系指人防工程上方的非人防建筑，可以是地面建筑，也可以是多层地下室中人防层上方的非人防层。

4.4.5 相关试验和数值模拟研究表明：常规武器爆炸空气冲击波在松散软土等非饱和土中传播时衰减非常快。根据计算，当人防工程顶板覆土厚度对于常5级、常6级分别大于2.5m、1.5m时，动荷载值相对较小，顶板设计通常由平时荷载组合控制，故顶板可不计入常规武器地面爆炸产生的等效静荷载。

当人防工程设在地下二层及以下各层时，根据本条第1款的规定以及常规武器爆炸空气冲击波衰减快的特点，综合考虑此时作用到人防工程顶板的常规武器地面爆炸产生的等效静荷载很小，可忽略不计。

4.4.7 作用到结构底板上的常规武器动荷载主要是结构顶板受到动荷载后向下运动所产生的地基反力。不同于核武器爆炸冲击波，在常规武器非直接命中地面爆炸产生的压缩波作用下，人防工程顶板的受爆区域通常是局部的，因此作用到人防工程底板上的动荷载较小。对于常5级、常6级人防工程，底板设计多不由常规武器动荷载作用组合控制，可不计入常规武器地面爆炸产生的等效静荷载。

4.4.8 直接作用在门框墙上的动荷载主要是根据现行《国防工程设计规范》中有关公式计算确定的。该组公式是依据现场化爆试验、室内击波管试验，并结合理论分析提出的。其考虑因素比较全面，如考虑了冲击波传播方向与通道轴线的夹角、坡道的坡度角、通道拐弯、通道长度以及通道截面尺寸等因素的影响。相对于核武器爆炸空气冲击波，常规武器爆炸产生的空气冲击波在通道中传播时衰减较快。无论是直通式，还是单向式，通道截面尺寸越大，防护门前距离越长，作用在防护密闭门上的动荷载越小。

根据人防工程室外出入口的特点，出入口通道等效直径往往难以确定，以致于无法按公式

计算荷载,此时以出入口宽度来区分通道大小比较符合实际情况。一般车道宽度不小于 3.0m,因此,以出入口宽度等于 3.0m 为分界线划分大小两种通道。根据上述公式可计算出直通式、单向式及竖井、楼梯、穿廊式出入口不同通道宽度、不同距离处门框墙上的等效静荷载标准值。直通式、单向式出入口按坡道坡度 ζ 分为 $\zeta < 30^\circ$ 及 $\zeta \geq 30^\circ$ 两种情况计算,其中 $\zeta \geq 30^\circ$ 时按夹角等于 30° 的有关公式计算, $\zeta < 30^\circ$ 时按夹角等于 0° 的有关公式计算,竖井按夹角等于 90° 的有关公式计算。

4.4.10 常规武器爆炸作用到室外出入口临空墙上的等效静荷载标准值按弹塑性工作阶段计算,允许延性比 $[\beta]$ 取 3.0,计算方法参照门框墙荷载。

4.4.13 为便于设计计算,本条在确定楼梯间休息平台和楼梯踏步板的等效静荷载时作了如下简化:楼梯休息平台和楼梯踏步板上等效静荷载取值相同,上下梯段取值相同,允许延性比 $[\beta]$ 取 3.0。

4.5 荷载组合、内力分析和截面设计

4.5.1 此条规定了结构设计荷载取值的总体要求,涉及人防工程结构设计的安全性和可靠性。由于该条内容涉及重大防护安全隐患,在国标《人民防空地下室设计规范》GB 50038 第 4.9.1 条中该条内容被列为强制性条文,本条的规定与国标是一致的,均为强制性条文,需严格执行。

4.5.2 对于战时核武器与静荷载同时作用的荷载组合,主要是解决在核武器爆炸动荷载作用下如何确定同时存在的静荷载的问题。人防工程结构自重及土压力、水压力等均可取实际作用值,因此比较容易确定。由于各种不同结构类型的上部建筑物在给定的核武器爆炸地面冲击波超压作用下有的倒塌,有的可能局部倒塌,有的可能不倒塌,反应不尽一致,因此在荷载组合中,主要的困难是如何确定上部建筑物自重。

在核武器爆炸动荷载作用下,本条以上部建筑物倒塌时间 t_w 与人防工程结构构件达到最大变位时间 t_m 之间的相对关系来确定作用在人防工程结构构件上的上部建筑物自重值。当 $t_w > t_m$ 时,考虑整个上部建筑物自重; $t_w < t_m$ 时,不考虑上部建筑物自重; t_m 与 t_w 相接近时,考虑上部建筑物自重的一半。当上部建筑为砖混结构时,试验表明,核 6 级时, $t_w > t_m$; 核 5 级时, t_m 与 t_w 接近,故本条规定前者取整个自重,后者取自重的一半。由于对框架和剪力墙结构倒塌情况缺乏具体试验数据,本条在取值时作了近似考虑。据国外资料,当框架结构的填充墙与框架密贴时,300mm 厚墙体可抵抗 $0.08\text{N}/\text{mm}^2$ 超压;周边有空隙时,其抗力将下降到 $0.03\text{N}/\text{mm}^2$ 左右,而框架主体结构要到超压相当于核 4B 级左右才倒塌。从偏于安全考虑,本条在外墙荷载组合中规定:核 5 级时取上部建筑物自重之半,即对大偏压构件轴力取偏小值。在内墙及基础荷载组合中,核 5 级时取上部建筑物自重,即在轴心受压或小偏压构件中轴力取偏大值。对外墙为钢筋混凝土承重墙时,根据国外资料,一般在超压相当于核 4B 级以上时方才倒塌,考虑到结构破坏后可能仍留在原处,因此荷载组合中取其全部自重。

4.5.3 不同于核武器爆炸冲击波,常规武器地面爆炸产生的空气冲击波为非平面一维波,且随着距爆心距离的加大,峰值压力迅速减小,对地面建筑物仅产生局部破坏作用,不致造成建筑物的整体倒塌。在确定战时常规武器与静荷载同时作用的荷载组合时,可按上部建筑物不倒塌考虑。

在常规武器非直接命中地面爆炸产生的压缩波作用下,对于常 5 级、常 6 级人防工程,底

板设计一般不由常规武器与静荷载同时作用组合控制，人防工程底板设计计算可不计入常规武器地面爆炸产生的等效静荷载。常规武器爆炸等效静荷载与静荷载同时作用下，结构各部位的荷载组合可按表 4.5.3 的规定确定，各荷载的分项系数可按本规范第 4.5.5 条规定采用。

4.5.6 当受拉钢筋配筋率大于 1.5%时，按 4.5.6-1 及 4.5.6-2 的规定，只要增加受压钢筋的配筋率，受拉钢筋配筋率可不受限制，显然不够合理。为使按弹塑性工作阶段设计时，受拉钢筋不至配的过多，本条规定受拉钢筋最大配筋率不大于按弹性工作阶段设计时最大配筋率，即表 4.6.8。

4.5.8、4.5.9 试验表明，脆性破坏的安全储备小，延性破坏的安全储备大，为了使结构构件在最终破坏前有较好的延性，必须采用强柱弱梁与强剪弱弯的设计原则。

4.5.10 《混凝土结构设计规范》中的抗剪计算公式，仅适用于普通工业与民用建筑中的构件，它的特点是较高的配筋率、较大的跨高比（跨高比大于 14 的较多）、中低混凝土强度等级以及适中的截面尺寸等，而人防工程中的构件特点是较低的配筋率、较小的跨高比（跨高比在 8 至 14 之间较多）、较高混凝土强度等级以及较大的截面尺寸。为弥补上述差异产生的不安全因素，根据清华大学分析研究结果，对此应予以修正。

4.6 构造规定

4.6.2 由于多本现行规范、规程对防水混凝土设计抗渗等级的取法不一致，易造成混乱，本条参照《地下工程防水技术规范》GB 50108 进一步明确。

4.6.6 本条根据人防工程结构受力特点，参考《混凝土结构设计规范》GB 50010 和《建筑抗震设计规范》GB 50011 的规定提出，与三级抗震要求一致。

4.6.7 由于卧置于地基上人防工程底板在设计中既要满足平时作为整个建筑物基础的功能要求，又要满足战时作为人防工程底板的防护要求，因此在上部建筑物层数较多时，5、6 级人防工程底板往往由平时荷载起控制作用。考虑到人防工程底板在核武器爆炸动荷载作用下，升压时间较长，动力系数可取 1.0，与顶板相比其工作状态相对有利，因此对由平时荷载起控制作用的底板截面，受拉主筋配筋率可参照《混凝土结构设计规范》GB 50010 予以适当降低，但在受压区应配置与受拉钢筋等量的受压钢筋；当出现底板局部柱跨由平时设计荷载控制，其余柱跨均由人防设计荷载控制时，应按整体由人防设计荷载控制考虑来进行配筋。由于人防工程荷载的特殊性，为保证结构设计的安全性，需要对承受动荷载的钢筋混凝土结构构件的纵向受力钢筋的配筋百分率进行强制性规定，在国标《人民防空地下室设计规范》GB 50038 第 4.11.7 条中该条内容被列为强制性条文，本条的规定与国标的规定是一致的，均为强制性条文，需严格执行。

4.6.11 双面配筋的钢筋混凝土顶、底板及墙板，为保证震动环境中钢筋与受压区混凝土共同工作，在上、下层或内、外层钢筋之间设置一定数量的拉结筋是必要的。考虑到低抗力等级人防工程卧置地基石上底板若其截面设计由平时荷载控制，且其受拉钢筋配筋率小于表 4.11.7 内规定的数值时，基本上已属于素混凝土工作范围，因此提出此时可不设置拉结筋。但对截面设计虽由平时荷载控制，其受拉钢筋配筋率不小于表 4.6.7 内数值的底板，仍需按本条规定设置拉结筋。

5 供暖通风与空气调节

5.1 一般规定

5.1.1 本条规定了平战结合人防工程供暖通风与空调设计应遵循的一般性原则，首先应确保工程战时的防护要求，这主要是指工程的抗力和密闭性能要求，另外还要满足战时和平时使用功能要求。当平时功能要求和战时防护要求出现矛盾时，需要采取平战转换措施。

5.1.2 战时每个防护单元必须设置独立的空调系统，为减少临战前平战工程转换量，在进行设计分区时，有条件时应尽量考虑把平时的防火分区与战时的防护单元划分一致，同时平时空调系统也按防护单元进行设置，可大大减少战时转换量。平时安装到位的战时通风管道及平战共用的通风管道穿防火隔墙时应设防火阀。

5.1.3 非人防区域内使用的管道不应许穿过人防区域，是为了更好地维持人防防护区域的防护密闭性。

5.1.6 《人民防空工程设备设施标志和着色标准》RFJ 01-2014 已于 2015 年 3 月 1 日实施，本规范在此强调执行。

5.2 防护通风

5.2.1 本条对人防工程的通风方式进行了规定：战时有人员集中掩蔽的工程（医疗救护工程、防空专业队队员掩蔽工程、人员掩蔽工程、食品站、生产车间、区域供水站及电站控制室等）需要设置清洁通风、滤毒通风和隔绝通风三种通风方式；战时主要用于掩蔽物资的工程（物资库，有少量工作人员），设置清洁通风和隔绝防护两种通风方式。隔绝防护包括在隔绝条件下有内循环和无内循环通风两种方式。若移动电站与物资库工程结合设置，且与主体清洁区连通时，移动电站应设有专用的滤毒通风设施，并在连通口处设置具有简易洗消设施的防毒通道。

5.2.2 本条规定了人防工程内战时人员新风量标准，其中的医疗救护工程人员新风量标准采用了《人民防空医疗救护工程设计标准》RFJ 005—2011 的规定，防空专业队车辆掩蔽工程的通风量计算值参照汽车库的最小通风换气次数。

5.2.3 医疗救护工程战时清洁通风时室内空气温度和相对湿度参考了《综合医院建筑设计规范》GB 51039-2014，设计标准低于《人民防空医疗救护工程设计标准》RFJ 005-2011，人防工程室内环境的战时设计标准不宜高于平时设计标准。

5.2.4 人防交通干（支道）可按表 5.2.4 物资库等其他配套工程取值。

5.2.5 本条规定了隔绝防护时间的计算方法。需要特别注意的是，对于一等人员掩蔽工程，如果掩蔽人员数量按每平方米 1 人确定，则计算出来的隔绝防护时间很难满足表 5.2.4 的规定。在确定工程的设计标准时，应考虑适当减少战时掩蔽人数，不能减少掩蔽人数的，应给出需要的生 O₂ 量或需要吸收的 CO₂ 量。

5.2.6 滤毒通风时，人防工程主体内保持适当超压是为了避免室外染毒空气通过外围护结构的缝隙等处渗入工程内部；保证最小防毒通道换气次数是确保室外空气污染毒情况下人员进入时带入的毒剂能够及时排除，其具体数值是根据有关战技要求和防化设计规范确定的。

5.2.7 本条明确了人防工程滤毒通风时的新风量计算方法，除了计算掩蔽人员所需新风量，还

要计算保持室内超压值所需的新风量，取其中的较大值。医疗救护工程第一密闭区分类厅的有效容积大，计算的滤毒新风量一般情况大于掩蔽人员所需新风量和按最小防毒通道换气次数计算的新风量，宜按此选择过滤吸收器等滤毒通风管路上的设备。

5.2.8 本条规定了人防工程的战时进风系统设计的方式，分为三种情况：

1 设有清洁、滤毒、隔绝三种防护通风方式，且清洁进风、滤毒进风合用进风机时的情形。此种情况应注意的是：

1) 清洁进风管路和滤毒进风管路上应分别至少设两个密闭阀门，且一个设在清洁区，另一个设在染毒区。

2) 由于清洁进风的风量大、管路阻力小，滤毒进风的风量小、管路阻力大，因此当清洁进风和滤毒进风合用风机时，应选择风机高效率区能同时满足清洁进风和滤毒进风时风量和风压的风机，如不能选到适合的风机，宜采用清洁进风和滤毒进风分设风机的进风系统。滤毒进风时，如果密闭阀门 3a 和 3b 的密闭性能下降，则室外毒剂很容易通过清洁进风管路进入到工程内，所以必须设置增压管 10，在密闭阀门 3a 和 3b 之间的管段内形成一个正压气塞区，防止毒气通过该管进入工程内。

3) 滤毒通风时，应调节风量调节阀 8 的开度，确保滤毒通风量等于或小于过滤吸收器 7 的额定风量。

2 设有清洁、滤毒、隔绝三种防护通风方式，且清洁进风、滤毒进风分别设置进风机时的情形。此种情况下应注意的是：

1) 清洁进风管路和滤毒进风管路上应分别至少设两个密闭阀门，且一个设在清洁区，另一个设在染毒区。

2) 当清洁进风和滤毒进风分设风机时，滤毒进风的安全度大于清洁和滤毒合用进风机的系统，且易选取与风量和风压适合的风机，系统运行较为经济，宜优先采用该种进风系统。

3) 当清洁进风和滤毒进风分设风机时，滤毒通风时清洁进风管上密闭阀门 3b 的右端处于正压区，密闭阀门 3a 的左端处于负压区，即使密闭阀门 3a 和 3b 的密闭性能下降，室外毒气也不可能通过清洁进风管路进入到工程内，因此可以不设增压管 10。

4) 滤毒通风时，应调节风量调节阀 8 的开度，确保滤毒通风量等于或小于过滤吸收器 7 的额定风量。

3 设有清洁、隔绝两种防护通风方式的情形，此种情况下应注意的是：

1) 设清洁、隔绝两种防护通风方式的工程一般都有防毒要求，为保证进风系统的密闭性，必须设置两个密闭阀门 3a 和 3b。

2) 物资库是人防工程工程中仅设清洁、隔绝两种防护通风方式的最典型工程。物资库的进风口和排风口应按本规范 5.2.13 的规定，设置防爆波活门和扩散室。

5.2.9 为便于工程内部通风的气流组织，工程战时进、排风口宜设置在防护单元的两端。当进、排风口距离过远且不能满足战时进、排风要求时，一般宜设置两套进风系统、一套排风系统，这主要是考虑到如果设置一套进风系统、两套排风系统，在工程进行滤毒超压排风时，两套排风系统的实际排风量很难调整到设计排风量。

5.2.10 为保证战时取风口新风清洁制定。

5.2.11 过滤吸收器是人防工程的重要滤毒设备，室外染毒空气经过它滤毒以后，可以为工程

内掩蔽人员提供清洁空气。但在滤毒通风时，如果通过过滤吸收器的风量大于过滤吸收器的额定风量，将产生透毒现象，即使有少量毒剂经过过滤吸收器进入到工程内，都将会对掩蔽人员的生命安全形成严重危害。由于此条内容涉及重大防护安全隐患，在国标《人民防空地下室设计规范》GB 50038 第 5.2.16 条，国标《人民防空工程设计规范》GB 50225 第 7.2.26 条中该条内容均被列为强制性条文，本条的规定与两本国标的规定是一致的，均为强制性条文，需严格执行。

5.2.12 为便于平时的维护管理、战时使用和节省工程造价，滤毒室、风机房的设备及管道系统应进行合理布置。平面布局及净高应满足人员检修及通行要求，两用风机间距不应小于 1400mm。

5.2.13 对于战时为物资库的进风系统和排风系统，应设置防爆波活门和扩散室，而不能采用设置一道防护密闭门和一道密闭门的方式，该条比目前国标作了更严的规定。当然物资库的进风系统也可采用下图 5.2.13 的做法，和条文中的做法相比，第一道密闭阀门设置在除尘室內的通风短管上，在室外空气污染毒时，关闭第一道密闭阀门，除尘室和集气室只是轻微染毒。

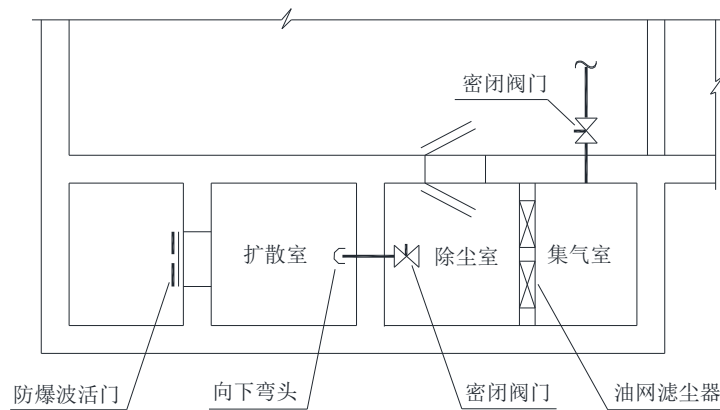


图 5.2.13 物资库战时进风系统

5.2.14 本条分三种情况，对人防工程战时排风系统的设置方式进行了规定。排风系统除了保证工程的正常排风外，在滤毒通风时还起到控制工程超压、保证洗消间、防毒通道换气要求的作用，因此排风口一般都设于战时人员主要出入口。为了保证在清洁通风时厕所、盥洗室等房间能负压排风，因此本条示意图中采用了“接排风机”，而不是“可接排风机”的提法。对于设有清洁、滤毒、隔绝三种防护通风方式，同时设置洗消间时，排风扩散室应与脱衣室或第一防毒通道相邻。

5.2.15 本条给出了进、排风系统上主要防护通风设备的抗空气冲击波允许压力值。

5.2.16 防爆波活门的选择应注意两点：选用多个防爆波活门时，活门的型号规格宜相同；所选用防爆波活门的战时清洁通风量应小于其额定风量，否则易造成活门悬板不停摇摆的现象。

5.2.17 本条明确了在选用自动排气活门的注意事项，只有正确选用了适当的自动排气活门，才可能实现工程的超压。

5.2.18 目前的密闭阀门都要求选用双连杆密闭阀门，手动型包括 SFM15/20/30/40/50/60/80/100 型，手电两用型包括 DFM40/50/60/80/100，无 70、90 型，同时在安装距离上要考虑安装和操作空间要求，阀门设置距离参照《人民防空工程质量验收与评价标准》RFJ 01-2015 的要求，染毒区内宜设置手、电动密闭阀门，并应给电气专业提用电需

求。

5.2.19 在清洁区最后一道密闭阀门以外的管道都属于染毒区管道，都应采用 2mm~3mm 厚的钢板制作。

5.2.20 本条给出了通风管穿过防护密闭墙的防护密闭做法，需要注意的是预埋的是防护密闭风管，而不是套管，后期安装时风管直接和预埋管焊接，因此预埋的风管管径和需要连接的风管管径应一致。另外在国标图集《人民防空地下室通风设计》07FK02 中给出了另外三种防护密闭穿墙管的做法，在这三种做法中防护密闭穿墙管的两端均与墙面平齐，土建施工支模时不需要在模板上开孔，便于施工，且均能满足防护密闭要求，在工程设计和施工中可优先采用。

5.2.21 测压装置用于在工程进行滤毒通风时测量工程主体的超压值。测压管室外端不允许设在通风竖井内是为了避免竖井内通风气流影响测量的精度。

5.2.22 本条和以下的 5.2.23~5.2.25 条，是按照现行防化规范的要求，规定了空气放射性监测取样管、压差测量管、尾气监测取样管、气密测量管等用于防化和气密监测装置的设置要求和方式。

5.2.27 为保证人防医疗救护工程内部有一个适于伤病员救治的空气环境，工程内部一般都需要设置空气调节系统。空调系统的冷热源要求采取防护措施，这主要是考虑到：①医疗救护工程在遭受敌空袭，内部有伤病员救治时一般都要求连续空调，而不仅仅是在隔绝防护的几个小时内才保证空调；②设置在室外没有防护的空调冷热源很容易在敌人空袭时遭到破坏，致使工程内空调系统无法运行；③如果在工程内部设置水库来保证空调系统的冷却，由于水库容量有限只能保证有限时间内的空调冷却。解决空调冷热源防护问题的主要方法有：①如果在工程内部有内水源，且水源水量能够满足空调系统冷却需要，空调可以采用水冷系统；②如果在工程内部没有内水源，空调系统宜采用风冷系统。如果附近设有柴油电站，风冷室外机组可以设在柴油发电机房内，通过柴油发电机房的冷却系统对室外机组进行冷却；③把风冷室外机组设在进、排风都有防护设施的防护室内，即防护室的进风口和排风口都设置防爆波活门和扩散室等消波设施。由于这个防护室允许染毒，可以不考虑防毒的密闭措施。

当人防医疗救护工程地面建筑为医院或其他设有空调系统的建筑时，其平时使用的空调系统可结合使用地面建筑的冷热源，在临战转换时，应转换为战时有防护的冷热源。

5.2.29 本条为《人民防空医疗救护工程设计标准》RFJ 005—2011 条文，为保证第一密闭区在清洁通风时有一个好的空气环境，在分类厅、急救观察室、诊疗室等房间宜设置空调系统。在滤毒和隔绝通风时，第一密闭区属于轻微染毒区，如果空调管道是由清洁区引入，为确保染毒空气不致通过空调管道进入清洁区，在空调管道上应安装两道密闭阀门，一道装在清洁区，另一道装在轻微染毒区，且在滤毒和隔绝通风时关闭这两道密闭阀门，第一密闭区停止空调。

5.3 柴油电站通风

5.3.1 固定电站一般设有控制室，移动电站不设置控制室。控制室为清洁区，柴油发电机房战时允许染毒。为便于人员进入染毒发电机房进行操作和维修，控制室与发电机房之间应设防毒通道；控制室应满足超压要求，防毒通道应满足换气次数要求。

电站应设有测压装置，监测人防清洁区与移动电站内部超压，滤毒式通风时，当超压满足人防要求时，人员方可经防毒通道进出移动电站内部。若超压不满足人防要求，应增加清洁区

的超压值，待超压值满足要求时，人员方可通过防毒通道。

5.3.2 储油间、油泵间、储水池间、工具间等附属房间，其排风管可接入电站排风系统，墙上应设防火进风口，储油间排风管应设置 70℃防火阀。

5.3.3 本条规定了固定柴油电站控制室的新风供给方式。特别注意的是，当控制室所需新风由工程主体新风系统供给时，除满足控制室人员新风需求外，还要满足控制室与发电机房间防毒通道换气次数的要求；当固定柴油电站独立设置时，需要设置一套独立的新风系统，用以满足控制室人员新风需求和控制室与发电机房间防毒通道换气次数的要求。

当移动柴油电站与物资库之间设连通口时，由于移动电站是可染毒的，因此移动电站和物资库之间应设防毒通道和超压排风设施。由于物资库一般不设滤毒通风设施，为满足防毒通道换气的需要，因此需要在移动电站一侧设专用的滤毒进风设施。

5.3.4 柴油发电机房内空气的冷却一般采用风冷和水冷两种方式。采用风冷方式的优点是冷却系统比较简单，运行操作比较方便，缺点是进、排风量比较大，进、排风设施大，占地面积大，冷却效果受室外空气温湿度影响大，战时室外空气染毒时机房染毒比较重；采用水冷方式的优点是进、排风量比较小，进、排风设施相对较小，战时室外空气染毒时机房染毒程度轻，缺点是冷却系统比较复杂，由于需要大量的冷却水，使用时易受到当地水源条件的限制。综合北京地区的气候和水源条件等因素，建议在北京地区移动电站和固定电站都考虑采用风冷方式对机房进行冷却。

1 风冷式柴油发电机房

风冷柴油发电机房是通过引入室外空气来对机房空气进行降温，其通风系统原理见图 5.3.4-1。一般情况下机头散热器的排风宜通过管道直接排出工程外。

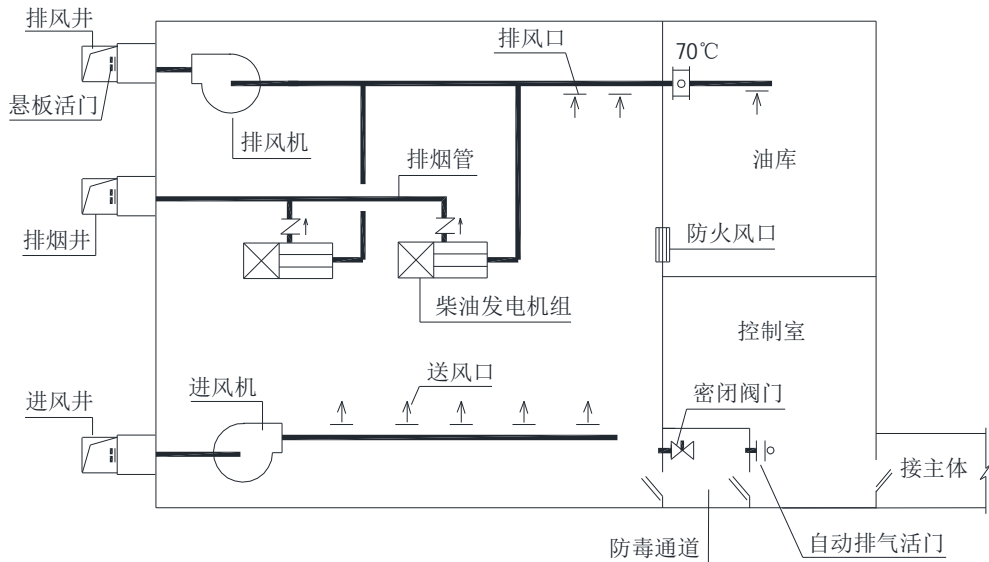


图 5.3.4-1 风冷式柴油发电机房通风系统原理图

2 水冷式柴油发电机房

水冷式柴油发电机房是用水作冷媒，通过表面式或淋水式冷却器与空气进行热交换来实现对机房内空气的降温。其通风系统原理见图 5.3.4-2。水冷式柴油发电机房的进风系统除为柴油机提供燃烧空气外，主要作用为排除发电机房内的有害气体。

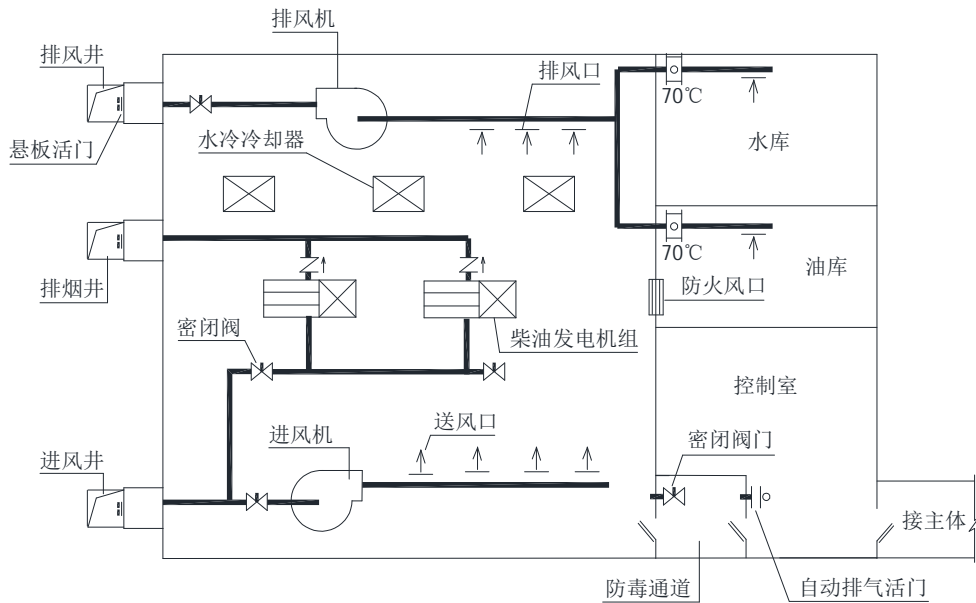


图 5.3.4-2 水冷柴油发电机房通风系统原理图

5.3.5 固定柴油电站若采用水冷或直接蒸发式风冷机组方式对发电机房进行降温时，引入机房的室外空气主要用于排除机房内的有害气体，因此在室外空气染毒情况的情况下，为降低机房的染毒程度，此时应停止通风，机房转入隔绝防护。隔绝防护时，柴油机燃烧所需的空气应直接从室外引入。

5.3.6、5.3.7 柴油机、发电机和排烟管道的散热量可按下述方法计算：

1 柴油机的散热量可按下式计算

$$Q_1 = \eta_1' q' N_e' B / 3600 \quad (1)$$

式中 Q_1 ——柴油机的散热量 (kW)；

η_1 ——柴油机工作时向周围空气散热的热量系数 (%)，见表 5.3.6-1；

q ——柴油机燃料热值，可取 $q=41870\text{kJ/kg}$ ；

N_e ——柴油机额定功率 (kW)；

B ——柴油机的耗油率 [$\text{kg}/(\text{kW} \cdot \text{h})$]，可按 0.2~0.24 选取，建议取 0.23。

表 5.3.6-1 柴油机工作时的散热量系数 η_1 值

柴油机额定功率 N_e		散热系数 η_1 (%)
额定功率 (kW)	额定马力 (Hp)	
<37	<50	6
37~74	50~100	5~5.5
74~220	100~300	4~4.5
>220	>300	3.5~4

2 发电机的散热量可按下式计算

$$Q_2 = \frac{P' (1 - \eta_2)}{\eta_2} \quad (2)$$

式中 Q_2 ——发电机工作时的散热量 (kW)；

P ——发电机额定输出功率 (kW)；

η_2 ——发电效率 (%)。通常为 80~94%，具体由发电机型号确定。

部分国产柴油机、发电机的散热量可按表 5.3.6-2 选取。

表 5.3.6-2 部分国产柴油机、发电机的散热量

柴油机		发电机		Q ₁ +Q ₂ (kW)	备注	
N _e		P(kW)	Q ₂ (kW)			
(kW)	(h.p)			(kW)		
7.4	10	10465	5	1.135	2.600	
14.7	20	20651	12	2.118	4.769	
33	45	60279	24	3.586	9.865	
44	60	70674	30	4.091	11.765	
59	80	80953	40	5.198	14.151	
74	100	11.192	50	5.866	17.058	
88	120	10.998	75	7.873	18.861	η ₂ =91%
99	135	13.068	84	9.333	22.401	
136	185	16.940	120	13.333	30.273	
184	250	22.892	160	17.778	40.670	
220	300	27.471	200	19.780	47.251	
330	450	36.000	300	21.888	57.888	
550	750	61.047	400	19.727	80.774	η ₂ =95.3%

3 柴油发电机排烟管的散热量

柴油机排烟温度高，机房内的排烟管必须保温隔热。排烟管向机房内的散热量，分别与烟气温、机房内空气温度、排烟管在机房内的长度、排烟管用的保温材料热物理参数、保温层厚度等因素有关。通常用下式作近似计算：

$$Q_3 = L' q_e \quad (3)$$

$$q_e = \frac{\rho(t_y - t_n)}{\frac{1}{2l} \ln \frac{D}{d} + \frac{1}{aD}} \quad (4)$$

式中 Q_3 ——排烟管的散热量 (kW)；

L ——排烟管在机房内架空敷设的长度 (m)；

q_e ——排烟管单位长度散热量 (kW/m)；

t_y ——排烟管内的烟气计算温度 (°C)。可取 $t_y=400\sim 300$ °C；

t_n ——排烟管周围空气温度，即机房内温度 (°C)；

λ ——排烟管保温材料导热系数[W/(m·°C)]；

D ——排烟管保温层外径 (m)；

d ——排烟管外径 (m)；

α ——排烟管保温层外表面向周围空气的放热系数[W/(m²·°C)]。对架空敷设于机房内的排烟管，可取 $\alpha=8.141$ W/(m²·°C)。

排烟管保温层外表面温度不应大于 60°C。按式 (4) 计算出 q_e 值后，应按式 (5) 对保温层表面温度进行校核计算：

$$t_2 = \frac{q_e}{\rho' D' a} + t_n \quad (5)$$

式中 t_2 ——排烟管保温层外表面温度 (°C)，不应大于 60°C；

其余符号意义同上。

排烟管采用玻璃纤维制品保温的最小保温层厚度和散热量可按表 5.3.6-3 选取。

表 5.3.6-3 柴油机排烟管保温厚度和排烟管散热量($t_n=35$ °C)

排烟管 直径 (mm)	烟气温度: 300℃ 导热系数: 0.060w/(m.℃)		烟气温度: 400℃ 导热系数: 0.068w/(m.℃)	
	保温层 最小厚度(mm)	散热量 (W/m)	保温层 最小厚度(mm)	散热量 (W/m)
50	45	89	65	114
80	49	114	71	142
100	51	129	75	159
125	53	148	78	180
150	55	166	81	199
200	57	201	85	236
250	59	235	88	272
300	60	269	91	308
400	62	335	95	376
500	64	401	97	444
600	65	466	99	510
700	65	531	101	576
800	66	595	102	641

5.3.9 柴油机的排烟温度高达 300~500℃，因此排烟口和排烟管连接的柔性接头应采用耐高温的材料制成，一般可采用不锈钢的波纹软管，并带法兰。

5.3.10 当柴油发电机房的柴油机排烟和排风系统合用一个排风、排烟竖井时，会出现烟气倒灌现象，解决此问题的措施有：

- 1 排风、排烟系统上下布置，排烟系统在上部；
- 2 在排风、排烟系统的出口处设置倒流板；
- 3 排风、排烟出消波系统 4m~5m 后合在一起由排风（烟）竖井排除。

5.3.11 柴油发电机房的储油间、储水池间、工具间等附属房间的通风换气次数见表 5.4.2。

5.3.12 储油间是战时储存易燃物的房间，故应特别注意其防火问题。

5.4 平战结合及平战功能转换

5.4.1 本条明确规定了平时使用的人防工程，应根据平时房间的使用要求进行设计。包括系统的确定，设计标准和参数的确定，都按照国家现行供暖通风空调设计规范的要求执行。

5.4.2 平时使用的人防工程，各种房间的最小换气次数，可按照现行有关规范执行。对于人防工程内有些特定房间，例如发电机房贮油间的换气次数在此列出，是便于设计人员使用。

5.4.3 人防工程一般埋于地下，周围土壤和岩石通过防护结构向室外的传热量计算方法与地面建筑完全不同，其具体计算方法可参考《人民防空地下室设计规范》GB 50038-2005 的附录 G 和附录 H。

5.4.4 人防工程围护结构的平均散湿量应根据人防工程不同地质条件及不同围护结构取值。

5.4.5 人为散湿量是指人体散湿量之外，人员在工程内生活、工作等产生的散热量，例如人员盥洗、拖地、洗衣等活动散发在地面、空气中的散湿量。

5.4.6 本条是对供暖通风与空调系统平战结合与转换设计的总要求，所采用的措施要保证防护密闭与转换时限的要求。

5.4.7 当两个以上防护单元合并设置一套平时通风系统时，为确保每个防护单元在战时形成独

立的通风系统，在临战转换时穿过防护单元之间密闭隔墙上的通风管道需要进行封堵，一般采用在穿墙风管两端设活动短风管，临战转换时取下该短管，然后在穿墙风管两端加封堵板的方式进行封堵。在风管两端设密闭阀门的方式一般不能满足抗力要求。

5.4.8 第1款“按最大的计算新风量选用清洁通风管管径、粗过滤器、密闭阀门和通风机等设备”的“最大的计算新风量”是指按平时工况和战时工况计算出的最大新风量。当平时通风量大于按战时清洁通风的计算新风量选用门式防爆波活门门扇开启时的平时通风量时，平时通风不应与战时通风共用扩散室。本条规定了人防工程平时和战时合用一个通风系统时，风量计算和取值，以及通风和防护设备的选用方法。正确选用通风和防护设备，是确保战时防护通风安全性的前提。由于此条内容涉及重大防护安全隐患，在国标《人民防空地下室设计规范》GB 50038 第5.3.3条中该条内容被列为强制性条文，本条的规定与国标的规定是一致的，均为强制性条文，需严格执行。

5.4.9 一般情况下清洁通风量大于滤毒通风量，在一些特殊情况下当滤毒通风量大于清洁通风量时，其共用设备及其管道应按滤毒通风量选择。

5.4.10 人防工程战时和平时的进、排风口或竖井合并设置，是为了便于临战前的平战转换，降低工程造价。由于一般情况下战时和平时进风量悬殊较大，合用的消波装置一般都选用门式防爆波活门。当平时和战时通风量差别较大时，可分别设置。

5.4.14 除湿机应设置在平时风机进风端，防火阀及静压箱等都属于清洁区的通风设备，不应设置在染毒区，且最后一道密闭阀门之后才属于清洁区。这主要是针对工程设计中经常出现的错误，列出该条加以强调。

5.4.18 战时电源无保障的人防工程，应采用电动、人力两用通风机。一般情况下，当工程内没有内部电源（柴油发电机组）或区域电源供电时，战时进风机应选用人力、电动两用风机。小风量时可选用手摇、电动两用风机（如F270-2型：风量500-1100m³/h，间距1400mm，距地高度约1m），大风量时可选用脚踏式两用风机。当工程内设有可靠的内部电源（柴油发电机组）时，选用电力风机通风量更有保障。

5.4.19 穿过人防围护结构的采暖、空调水管道，在遭到敌人空袭，室外管道受到破坏时，如果穿墙管道没有任何防护措施，爆炸冲击波和室外染毒空气将沿受破坏的管道进入到工程内，对工程内掩蔽人员造成杀伤。因此在穿过人防围护结构处应设防护密闭套管或防护密闭套管加防护挡板，具体要求见本规范第6.1.3条的规定，并应在围护结构的内侧设置阀门，在敌人空袭前将这些阀门关闭，是防止爆炸冲击波和室外染毒空气进入工程内的最重要防护措施。按照此要求，供暖、空调管道穿越防护单元之间的防护密闭隔墙时，应在防护密闭隔墙两侧的管道上设置防护阀门；管道穿越上下防护单元时，应在防护密闭楼板下侧的管道上设置防护阀门。由于此条内容涉及重大防护安全隐患，在国标《人民防空地下室设计规范》GB 50038 第5.4.1条中该条内容被列为强制性条文，本条的规定与国标的规定是一致的，均为强制性条文，需严格执行。

5.4.20 战时使用的空调室外机，当排热量较小时，空调室外机可设置在柴油电站机房内，室外机的散热可通过发电机房的排风系统排出；当室外机散热量较大或无条件设在柴油发电机房内时，应设置并将室外机放置在防护室内，防护室的进风和排风口设置防爆波活门和扩散室等消波设施。室外机的冷媒管在穿过防护密闭隔墙时，应在穿墙处设置防护密闭套管；在防护

密闭隔墙内可不必设置工作压力不小于 1.0MPa 的阀门，这是因为室外机已设在防护室内，可认为它不会受到爆炸冲击波的破坏，即使遭到破坏，由于冷媒管在室内是一个封闭的系统，室外染毒空气也不会通过冷媒管系统散发到室内空气中。仅供平时使用的空调系统且室外机设置在室外时，冷媒管穿人防围护结构时，在穿过处设置防护密闭套管，且应对套管设置用于防护密闭封堵的丝堵、管帽、或防护密闭盖板等措施，战时截断穿墙冷媒管，对套管进行防护密闭封堵。

5.5 兼作应急避难场所

5.5.2 兼作应急避难场所的人防工程主要应该考虑人员新风量需求。

6 给水排水

6.1 一般规定

6.1.1 平战结合人防工程的给水排水设计，需同时满足战时和平时使用功能要求和战时的防护功能要求。

6.1.2 为了保证人防工程的防护能力，一切与人防工程无关的管道，不得进入人防工程。与人防工程无关的管道是指与人防工程的平时使用和战时使用均无关的管道。

6.1.3 对于需穿过围护结构的管道，必须采取防护措施。防护套管做法详见国家建筑标准设计图集。根据本规范 3.1.5 条的规定，应严格限制管径大于 150mm 的管道穿过人防工程的围护结构。同时，对于需要穿过人防工程围护结构的管道，应尽量减少穿过的数量。

6.1.4 对于人防管理用房，若设有卫生间，应根据需要配套设置给水、排水设施。

6.2 给水

6.2.1 自备内水源是设人防工程围护结构以内的水源。自备外水源指具有一定的防护能力，为单个或多个人防工程服务的外水源。当一个工程存在内部、外部两种水源时，应有有效的隔断措施。内部设置的储水箱（池）不属于内水源。北京地区对地下水资源的开采有严格限制，一般人防工程难以构筑自备水井。

6.2.2 人防工程平时用水量按现行的《建筑给水排水设计标准》GB 50015 计算。

6.2.3 人员掩蔽工程、专业队队员掩蔽工程、配套工程的生活用水量仅包括盥洗用水，不包括水冲厕所用水。设置水冲厕所的医疗救护工程，水冲厕所的用水量已计入在人员的生活用水量中。专业队队员掩蔽工程若设置战时水冲厕所，生活用水量标准需提高。

6.2.4 需供应开水的人防工程，人员饮用水量中已包含了开水量。

6.2.5 人防工程的战时储水时间是根据《人民防空工程战术技术要求》制定的。

6.2.6 战时受条件限制，水质难以符合国家标准《生活饮用水卫生标准》GB 5749 的要求，因此在《人民防空地下室设计规范》GB 50038 中提出了战时生活饮用水水质标准。

6.2.8 人防工程平时和战时使用一般都采用城市给水管网作为供水水源，战时敌人空袭时，城市水厂和供水管网是敌人袭击的重点目标，极易遭到破坏。为了保障敌人空袭条件下，人防工程内掩蔽人员基本生活、饮用水的需要，必须在工程内设置人员生活用水、饮用水储水箱，且储水箱的有效容积应根据人防工程战时掩蔽人员数量、战时用水量标准及储水时间计算确定。由于此条内容涉及重大防护安全隐患，在国标《人民防空地下室设计规范》GB 50038 第 6.2.6 条中该条内容被列为强制性条文，本条的规定与国标的规定是一致的，均为强制性条文，需严格执行。

6.2.9 由于人员生活饮用水储水时间较长，设置消毒设备是为了防止水质污染。除了采用内部储水箱储水，还可采用储存桶装水等方法储水。

6.2.10 饮用水单独储存，可以避免饮用水被挪用，减少污染，便于管理和消毒。

6.2.11 战时设置的水冲厕所、口部洗消等，需增压供水。战时电源无保障的人防工程，无法启动水泵保证供水水压，需设置手摇泵供水。战时供水泵被列入二级供电负荷，若可以利用自备

电源或人防区域电站供电，可不设手摇泵。

6.2.14 考虑第一密闭区属于轻微染毒区，供给该区的给水管独立设置，可以避免给水交叉污染。

6.2.16 给水管从出入口引入时，需在防护密闭门内侧的通道上设阀门井，防护阀门设在阀门井内，不便操作和维护，尽量避免。

6.2.17 穿过人防围护结构的给水管道，在遭到敌人空袭，室外管道受到破坏时，如果穿墙管道没有任何防护措施，爆炸冲击波和室外染毒空气将沿受破坏的管道进入到工程内，对工程内掩蔽人员造成杀伤。因此在穿过人防围护结构处应采取可靠的防护密闭措施，并应在围护结构的内侧设置阀门，在敌人空袭前将这些阀门关闭，是防止爆炸冲击波和室外染毒空气进入工程内的最重要防护措施。市售的防爆波阀门，只有防冲击波的作用，没有密闭作用，不能防止生化武器、核污染等侵入。由于此条内容涉及重大防护安全隐患，在国标《人民防空地下室设计规范》GB 50038 第 6.2.13 条中该条内容被列为强制性条文，本条的规定与国标的规定是一致的，均为强制性条文，需严格执行。

6.2.19 在防护阀门之前的管道，有防护要求，同时穿越围护结构时需做防护套管，因此，给水管材应为金属材质。人防工程内防护阀门后的管段无防护要求，设计时可选择与上部建筑相同的管材。

6.2.20 人防工程给水引入管应单独设置水表计量，便于管理。

6.3 排水

6.3.1 人防工程污废水一般没有自流排出的条件，宜采用机械排水。战时排水泵被列入二级供电负荷，如人防工程设有自备电站或人防区域电站，战时的供电是有保障的，可不设手摇泵排水。

6.3.2 医疗救护工程的污水处理系统，可以染毒，一般设在工程外部，并尽量利用已有的处理系统。

6.3.3 隔绝防护期间，需要维持工程内外之间的正压差，以防毒剂渗入工程内部。此时，工程内部向外排水，不利于维持正压。

6.3.5 调节容积指水泵最低吸水水位与水泵启动水位之间的容积。储备容积指水泵启动水位与水池最高水位之间的容积。在隔绝防护时间里，全部的污废水应储存在储备容积中。

6.3.6 本条为集水池的设置位置的规定。

6.3.8 对污水池泵房、污水泵的设置规定。

6.3.9 对平时、战时使用的污水集水池通气管的设置要求。

6.3.10 对设置在不同部位的排水管管材的要求。

6.3.11 对排水管道布置、敷设的具体规定。

6.3.12 对多层人防工程上下层之间的排水管道布置的规定。

6.4 洗消

6.4.1 人员洗消分淋浴洗消与简易洗消两种方式。简易洗消不需设淋浴龙头，可设 1~2 个洗脸盆，供进入防空地下室内的人员局部擦洗。本条中的人员洗消方式、洗消人员百分比是根据

《人民防空工程战术技术要求》的规定制定的。

6.4.2 设置淋浴洗消时，淋浴器与洗脸盆为成套设置，仅计算淋浴器用水量。

6.4.3 人员洗消的储水量，按需要洗消的人数和洗消用水量标准计算。

6.4.4 简易洗消间洗消用水储存可临时设置，储水设备可采用底部带水嘴的水箱。

6.4.6 洗消供水水温，及热水器、混合器的选用和布置。

6.4.7 口部洗消及洗消用水的储存、供应，当计算的储水量大于 10m^3 时，仍按 10m^3 储存，不够的部分由防空专业队提供。

6.4.8 洗消废水的收集及排除原则。

6.5 柴油电站的给水排水及供油

6.5.1 柴油机水冷方式是通过水流经自带的散热器冷却，机房水冷方式是在机房内设置水冷风机或通过水喷雾方式带走热量；柴油机和机房风冷方式是通过大量的进、排风带走热量。采用何种冷却方式，根据柴油机选型及其要求决定。

6.5.2 储水时间根据现行的《人民防空工程战术技术要求》确定的。当有可靠的内水源时，柴油发电站储水量相对较少，可能的情况下尽量采用。但北京地区地下水位较低，开采受限，设置内水源比较困难。

6.5.3 为了达到最佳冷却效果，每一种柴油机冷却水进水温度是有要求的，一般通过混合水池或温度调节器来调节进水温度，将柴油机冷却水的高温出水与储水池低温水混合，达到所要求的水温。

6.5.4 移动式电站一般采用风冷方式，设置冷却水箱储存的水作为柴油机冷却水水温过高时的补充用水。有的柴油机自带冷却液及储存设备，就不必设置储水水箱。在北京地区的人防工程中设置柴油电站时，若条件允许，尽量采用风冷机组，可简化系统，节省投资。

6.5.5 柴油发电机组容量较大，室外气温较高时，宜采用水冷方式，因为风冷方式难以满足要求。

6.5.6 对固定柴油电站供水水源的要求。

6.5.7 工程中，一般在电站内部采用储油箱储存柴油，储油箱应设在单独的储油间内。

6.5.8 一般工程都需设置架高的日用油箱给柴油机供油，储油箱的油通过油泵送至日用油箱。设在储油间内的储油箱，只用于战时储油，临战前注油。柴油电站平时使用时，日用油箱的储油量应符合现行消防规范的规定。

6.5.9 柴油发电机房设备及管道布置要求。

6.5.10 穿过人防围护结构的输油管，在遭到敌人空袭，室外管道受到破坏时，如果穿墙管道没有任何防护措施，爆炸冲击波和室外染毒空气将沿受破坏的管道进入到工程内，对工程内隐蔽人员造成杀伤。因此在穿过人防围护结构处应采取可靠的防护密闭措施，并应在围护结构的内侧设置油用防护阀门，在敌人空袭前将这些阀门关闭，是防止爆炸冲击波和室外染毒空气进入工程内的最重要防护措施。由于此条内容涉及重大防护安全隐患，在国标《人民防空地下室设计规范》GB 50038 第 6.5.9 条中该条内容被列为强制性条文，本条的规定与国标的规定是一致的，均为强制性条文，需严格执行。

6.6 平战功能转换及平时使用

6.6.1 平时、战时共用的水箱、水池，在 3 天内完成平战转换及充水的要求是依据现行《人民防空工程战术技术要求》制定的。

6.6.2 影响平时使用，可在临战时安装储水箱及增压供水设备，为确保战时使用，要求必须一次完成施工图设计，并做好预留、预埋。转换时间 15 天是依据现行《人民防空工程战术技术要求》制定的。

6.6.4 本条规定是为了便于临战转换及战后管道系统的恢复。

6.7 兼作应急避难场所

6.7.1 本条规定了兼作应急避难场所的人防工程应设置的应急供水方式。

6.7.2 本条规定的人员生活用水量指的是避难人员基本生活用水量，仅包括盥洗用水量，不包括水冲厕所和淋浴用水量。

6.7.3 本条规定了避难场所应急供水的最低基本生存需要。

6.7.4~6.7.7 规定了兼作应急避难场所的基本配置要求。

7 电气

7.1 一般规定

7.1.1 本条规定了平战结合人防工程电气设计应遵循的一般性原则，首先应确保工程战时的防护要求，这主要是指工程的抗力和密闭性能要求，另外还要满足战时和平时使用功能要求。当平时功能要求和战时防护要求出现矛盾时，需要采取平战转换措施。

7.1.2 本条依据《20kV及以下变电所设计规范》对电压等级进行了修改。

7.1.3 一般情况下人防工程内都比较潮湿，含油设备容易引起火灾，为了保证人身安全和电气设备的寿命，本条规定了电气设备应采用无油、防潮设备。本条与国标《人民防空地下室设计规范》GB 50038第7.2.9条的规定是一致的，由于涉及重大安全隐患，均为强制性条文，需严格执行。

7.1.5 平时指非战时的正常状况和紧急状况，紧急状况包括发生火灾、突发事件、自然灾害等。

7.1.6 建筑电气包括强电、弱电（智能化）两部分。强电包括：电源、变电所（站）、供配电系统、配电线路布线系统、常用设备电气装置、电气照明、电气控制、防雷与接地等；弱电（智能化）包括：信息设施系统、信息化应用系统、建筑设备管理系统、公共安全系统等。

信息设施系统（ITSI）包括通信接入系统、电话交换系统、信息网络系统、综合布线系统、室内移动通信覆盖系统、卫星通信系统、有线电视及卫星电视接收系统、广播系统、会议系统、信息导引及发布系统、时钟系统及其他相关的系统。

信息化应用系统（ITAS）包括工作业务应用系统、物业运营管理系统、公共服务管理系统、公众信息服务系统、智能卡应用系统、信息网络安全管理系统及其他业务功能所需要的应用系统。

建筑设备管理系统（BMS）是对建筑设备监控系统（BAS）和公共安全系统（PSS）等实施综合管理。

公共安全系统（PSS）包括火灾自动报警系统、安全技术防范系统和应急响应系统等。

7.1.7 人防配电箱、柴油发电机组、变压器、配电箱应有明显的标志，特别是没安装在人防配电间或人防值班室的人防配电箱（柜）应有明显标志，便于与平时配电箱（柜）区分，方便管理。

7.2 电源

7.2.1 防空地下室根据平时和战时用处不同，分别确定负荷等级。

7.2.2 根据《人民防空医疗救护工程设计标准》RFJ 005-2011，补充了中心医院、急救中心有关医疗设备等的负荷等级；按《人民防空工程防化设计规范》RFJ 013-2010的要求，在防化通信值班室内防化电源配电插座箱，按战时一级负荷设计；战时常用设备电力负荷分级表中根据不同的人防工程类别补充了音响警报接收设备、高点监控设备的负荷等级。

7.2.5 电力系统电源主要用于平时，为了降低人防工程的造价，变压器一般设在人防工程外。但对于用电负荷大于等于200kV·A的人防工程，如果采用低压供电电缆截面过大，电能损失较大，经济上和技术上均不合理，变压器则宜设在人防工程内，并靠近负荷中心。此处的

200kV·A 容量应为人防工程战时功能用房用电设备的容量。

7.2.6 人防工程在城市遭受敌人空袭，室外空气染毒的情况，工程转入隔绝防护。此时城市供电、供水系统已遭到破坏，工程内外停止通风换气，工程内掩蔽人员只能依靠工程内设置的内部电源、蓄电、储水箱给水系统等维持最低生活条件。一般设置的柴油发电机组供电时间是能满足隔绝防护时间要求的，考虑战时最不利的供电电源情况下，蓄电池组连续供电时间应不小于隔绝防护时间，以维持在此期间内的基本照明、通信等需求。由于此条涉及重大防护安全隐患，列为强制性条文，需严格执行。

7.2.8 本条交代了不同类别的人防工程对电力系统电源的进线路数的要求。

7.2.9 战时一级负荷应有两个独立的电源供电，战时电力系统电源供电可靠性较差，要求一级负荷必须设有人防工程内的自备电源（即柴油发电机组或 EPS、UPS 蓄电池组等电源）。战时供三级负荷的一路电源包括电力系统电源或电力系统的备用电源。

7.2.10 平战结合人防工程平时电力负荷的分级应符合国家及地方现行标准的有关规定。

7.2.13 因地面建筑平时使用需要设置的柴油发电机（组）设置在人防工程内时，可作为战时内部电源，可为本人防工程的战时一级负荷和二级负荷供电。

7.2.14 战时当市电电力系统不能正常供电时，区域电站的供电能力应满足战时一级负荷和二级负荷的要求。

考虑到北京地区建筑楼群规模较大，人防工程面积很容易超过 5000m²，人防工程的区域电站可集中设置。区域电站集中设置有利于平时管理维护、简化设计、减少使用面积。但集中设置的区域电站，其供电半径末端的电压降应满足国家现行相关标准的要求。

7.2.15 对特别重要的不允许停电的特殊医疗设备，如手术设备，核磁共振，恒温设备，CT 设备等需设置 UPS 电源装置。考虑到人防医疗救护工程中设置柴油发电机组、UPS 装置应急供电时间仅考虑电源转换的时间。

7.3 配电

7.3.1 人防工程总配电室是人防工程配电的核心部位，一旦被破坏将影响整个人防工程的配电，所以要求设置于抗力级别最高的防护单元内。

7.3.2 电力系统电源引入电站控制室内，有利于内外电源转换，达到节省投资，简化供电系统，便于集中管理的目的。

7.3.3 因移动柴油电站内不设置控制室，机房又是染毒区，所以将配电间设置在清洁区（第二密闭区）内，有利于操作、控制管理及使用安全。

7.3.4 电力系统电源和内部电源的转换开关一般应选用手动转换开关。人防配电柜（箱）设置在清洁区的值班室或防化通信值班室内，专业队车辆掩蔽工程、物资库内无清洁区，配电箱可设置在染毒区内。

7.3.5 1~2 个防护单元的人防工程宜由地面建筑低压配电室直接供电，3 个及以上防护单元的人防工程宜在人防工程内抗力级别最高的防护单元内设置低压配电室。防空地下室的低压配电室、电站控制室至每个防护单元的配电回路应独立，均以放射式配电，目的是为了保证各防护单元的独立性，互不影响，自成系统。

7.3.6 为了保障战时防护单元的安全用电，便于管理，每个防护单元均应有独立的防护能力和

使用功能，战时以防护单元为单位自成低压配电系统。由于每个防护单元的面积从几百平方米到几千平方米不等，平时、战时的使用功能差异也较大，所以自成低压配电系统的方案也有所不同。面积较小、平战使用功能差异较小的防护单元，用电设备可直接由人防配电箱（柜）供电；平时用电量较大的防护单元，可另设平时用配电箱（柜）。

7.3.7 人防工程的外墙、临空墙、防护密闭隔墙、密闭隔墙具有防护密闭功能，对墙体的厚度都有严格的要求。如果配电箱、照明箱、控制箱嵌墙暗装时，使墙体局部厚度减薄，将会破坏整个墙体的防护密闭功能，影响工程防护的安全性。所以在此类墙体上必须设置时应采取挂墙明装。由于此条内容涉及重大防护安全隐患，在国标《人民防空地下室设计规范》GB 50038 第 7.3.4 条中该条内容被列为强制性条文，本条的规定与国标的规定是一致的，均为强制性条文，需严格执行。

7.4 线路敷设

7.4.1 为了保证人防工程人防围护结构的整体强度及其密闭性，本条做了相应的规定。

7.4.4 电气线路包括强电和弱电的电缆、电线、光缆。

7.4.5 暗敷设指电气线路穿管敷设在楼板或墙体内。75 系列接线盒主要针对弱电路线和通道照明；特殊要求主要针对干线。暗敷设采用保护管加密闭盒（接线盒加密闭材料填实后加防护盖板封死）的方式进防护密封处理。

7.4.6 明敷设指电气线路穿保护管、槽盒沿墙、柱、顶敷设，包括吊装和在吊顶里敷设。

7.4.7 本条及本规范出现的“保护管”为符合现行国家标准 GB/T3091《低压流体输送用焊接钢管》产品标准的管材。

7.4.12 强电和弱电电缆直接由室外地下进、出防空地下室时，为防止互相干扰，应分别设置强电、弱电防爆波电缆井。由地面建筑上部直接引下至防空地下室时，可不设置防爆波电缆井，但电缆穿管应采取防护密闭措施。设置防爆波电缆井是为了防止冲击波沿着电缆进入防空地下室。

7.4.14 电缆线路的保护措施应与工程抗力级别一致，是为了防止电缆破坏受损，受电端防护单元失电，以保证受电端的供电可靠。一般根据环境条件和抗力级别可采取电缆穿钢管明敷或暗敷，采用铠装电缆、组合式钢板电缆桥架等保护措施。

7.4.15 因人防工程在地下设置，地下室易潮湿，故对线缆做了相应的规定。

7.5 照明

7.5.3 平时突发事件时应急照明宜与消防应急照明合用；战时应急照明宜与消防应急照明合用。

7.5.5 根据《人民防空地下室设计规范》GB 50038-2005 补充了人防工程战时通用房间和战时医疗救护工程照明的照度标准值的要求。

7.5.6 平时与战时正常照明的灯具合用主要是为了平时施工方便、整体美观、更换方便。但战时对灯具的安装是有防护要求的，所以值班室、风机房、柴油发电机房、控制室、配电室等战时需坚持工作的场所，灯具应按人防工程要求进行设计施工。平时正常照明照度值大于战时正常照明照度值时，战时可以调整灯具光源功率满足战时照度要求。

7.5.9 国家标准《人防防空工程设计防火规范》GB 50098—2009 第 8.1.1 条规定建筑面积大于 5000m² 的人防工程，其消防用电应按一级负荷要求供电。本条是利用平时工程已有的电源资源，保障一路电源故障或维修时，营业场所及通道还能有 50%左右的照明灯具能正常工作。照明灯具交叉供电可为一个灯具隔一个灯具供电，大面积营业场所也可为一行（列）灯具隔一行（列）灯具供电。

7.5.15 原规范基础上取消了电动密闭阀门附近设置 AC380V 16A 三相四孔电源插座 1 个，此电动密闭阀门应有暖通专业提条件，由空调控制箱配电。

7.5.19 本条依据《人民防空医疗救护工程设计标准》RFJ 005-2011 的规定补充了通信电源配电箱的要求。

7.5.22 人防工程战时遭受袭击时，结构产生剧烈震动，为防止灯具掉落伤人制定本条要求。

7.5.23 为了保证战时主要出入口至地面的通道照明电源可靠，主要出入口至地面的照明宜由防护单元内人防电源柜(箱)供电。

7.5.24 当防护区内和非防护区灯具共用一个电源回路时，非防护区的照明、线路战时一旦被破坏，加熔断器是为了避免影响到防护区内的照明，但疏散指示照明一般利用平时消防应急照明及疏散指示系统，根据《消防应急照明及疏散指示系统技术标准》GB 513-2018 中 3.3.2 条要求集中电源应急照明箱输出回路严禁接入系统以外的开关装置。

7.6 防雷与接地

7.6.2 战时电源由柴油发电机组引接宜采用 TN-S 系统，引接区域电源宜采用 TN-C-S 系统。当电力系统电源和战时电源接地型式不一致时，应采取转换措施。

7.6.7 由于防空地下室室内较为潮湿，空间小等原因，为保证人身安全和电气设备的正常工作，所以本条规定电源插座和潮湿场所的电气设备宜加设剩余电流保护器。

7.6.8 保护线（PE）应与接地体相连，并应有完好的电气通路。如果保护线（PE）上装开关或熔断器，设备发生故障时开关或熔断器断开，设备外壳仍然带电，人接触后可能导致发生触电事故。此条涉及重大安全隐患，与国标《人民防空地下室设计规范》GB 50038 第 7.6.6 条、国标《人民防空工程设计规范》GB 50225 第 9.7.6 条的规定是一致的，均为强制性条文，需严格执行。

7.7 信号装置

7.7.3 本条依据《人民防空医疗救护工程设计标准》RFJ 005-2011 的规定制定。人防医疗救护工程不同于其他类型的人员掩蔽工程，战时主要出口的密闭区数量不同，每个主要出入口防毒通道的防护密闭门外侧都应设置音响信号按钮。

7.7.4、7.7.5 依据《人民防空医疗救护工程设计标准》RFJ 005-2011 的规定制定。中心医院、急救医院工程的护理呼应信号系统，是参照《民用建筑电气设计规范》JGJ 16 中护理呼应信号系统的要求制定。平时功能和战时功能一致时，应按平时规范执行，平时功能和战时功能不一致时，战时的信号系统按本标准执行。

7.7.6 依据《人民防空医疗救护工程设计标准》RFJ 005-2011 的规定制定。救护站的护理呼应信号系统功能比中心医院、急救医院的要求相应要少些。

7.8 通信

7.8.6 表 7.8.6 中通信设备的电源容量为 AC380V50Hz 的三相负荷或等效三相负荷容量。电源容量可根据工程实际情况预留在通信设备附近，如果设计时提不出要求，通信设备的电源容量可预留在人防配电箱（柜）里。

7.9 柴油电站

7.9.2~7.9.7 本条依据《人民防空地下室设计规范》GB 50038 和《人民防空医疗救护工程设计标准》RFJ 005 的规定制定。

7.11 防空警报与高点监控

7.11.1~7.11.9 防空警报与高点监控的设置要求见北京市人防办文件；警报站控制室的设置要求见本规范第 3.10.2 和 3.10.3 条。

7.12 智能管理

7.12.1~7.12.6 根据北京市人民防空工程平时使用设计要点要求并结合人防工程功能制定。

7.13 兼作应急避难场所

7.13.1~7.13.4 根据城市社区应急避难场所建设标准要求并结合人防工程功能制定。